

AIプロセッサーを標準で搭載し、カメラ内で顔や人、車両、二輪車を自動で識別することが可能。AIアプリケーションによる映像の分析・解析をすることで、事件事故の未然防止への貢献や業務を効率化。

i-PRO

ONVIF® | M S T

RBSS



屋外対応 HD (1280×720)

関連製品

LAN延長ケーブル
WV-QCA500
オープン価格

※LAN延長ケーブルについて
生産時期によりグロメットゴムの色が異なる場合がございますが、性能や取り付け方法には変わりありません。あらかじめご了承ください。

その他オプション金具、関連製品について詳しくは製品サイトをご覧ください。

S series

メガピクセル (1.3 M)	3.1倍電動バリフォーカル	オートフォーカス(レンズAF)	カラー白黒自動切換	インテリジェントオート (iA)	ダイナミックレンジ 144 dB
AI音識別機能	スマートVIQS / スマートピクチャ制御	GOP制御 (Group of pictures)	H.265, H.264 / JPEG	PoE 対応	耐衝撃性 IK10
防塵性・防水性 IP66	除湿機構	自動追尾	AIカメラ用機能拡張ソフトウェア (オプション) ※1	かんたんキッティング梱包	SDメモリーカード

※1 : AI動物検知 (AI-VMD (WV-XAE200W))、AIプライバシーガード (WV-XAE201W)、AIマスク非着用検知 (WV-XAE203W)、AI混雑検知 (WV-XAE207W) など

ネットワークカメラ本体にAI機能を搭載

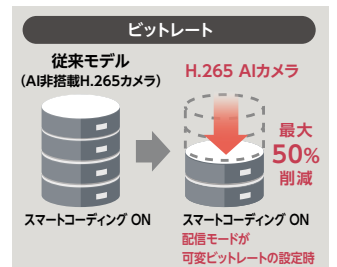
- 本機はAI機能を実現する専用のAIプロセッサーを内蔵し、カメラがとらえる画像の分析・解析をカメラ内部で実施することによって、システム全体の処理負荷を軽減できます。また、カメラ内で顔や人、車両、二輪車を自動で識別し処理が可能。
- 本機はAIプロセッサーを活用する機能拡張ソフトウェアを2つインストールできる構造を持ち、最大2つ同時に動作させることができます。機能拡張ソフトウェアとして「AI-VMD」「AIプライバシーガード」をプリインストール (90日間お試し版)。
- その他に、「AIマスク非着用検知」「AI混雑検知」などを提供します。
- 同時にソフトウェア開発キット (i-PRO Camera SDK) の提供も行い、サードパーティによるアプリケーション開発を可能にしました。

◎ソフトウェアの種類と機能の詳細および対応機種一覧はサポートウェブサイトの管理番号【C0103】を参照。また、ソフトウェアを追加の際は、プリインストールされたソフトウェア (AI-VMD/AIプライバシーガード) のアンインストールが必要です。



AI処理による物体検知と連携させたi-PRO社独自のスマートコーディング技術※2を搭載し、更なる低ビットレート高画質ストリームを実現

- AI処理による物体検知と連携することで、物体検知領域、非検知領域の圧縮率を制御し、従来のスマートコーディング技術と比べデータ量を最大50%※3削減できます。
 - 顔や人、車両、二輪車を低圧縮に、それ以外の領域を高圧縮に制御することで、見たい部分の画質を保持したまま、データ量を削減します。
- ※2 : 検知物体以外の領域の圧縮率を上げ、検知物体の有無に応じてリフレッシュ間隔およびフレームレートを最適化することにより大幅に帯域削減する技術。
- ※3 : 圧縮効果は録画条件や撮影環境により異なります。本効果が得られるのは配信モードが可変ビットレートの場合のみです。



設置時間短縮を可能にする「かんたんキッティング梱包」、i-PRO 設定ツール (iCT)

グロメット方式の採用で、従来のRJ45防水コネクタよりも簡単に防水処理が可能

照射距離50 mのIR LEDを搭載 / 新除湿機構を採用

「動作検知 (VMD)」と「妨害検知 (SCD)」を標準搭載

i-PRO AIネットワークカメラ Sシリーズの特長について詳しくはこちら >



AI 処理による物体検知と連携させた、i-PRO社独自のインテリジェントオート (iA) 機能により、逆光の人物などの視認性をさらに向上



■ 定格 WV-S1515L

※最新情報については <https://connect.panasonic.com/jp-ja/support> から「プロダクトサーチ」より仕様書をご覧ください。

基本	
電源*1	PoE (IEEE802.3af 準拠)
消費電力*1	PoE DC 48 V:180 mA/約8.6 W(クラス0機器)
使用環境	使用温度範囲: -40℃ ~ +60℃*2(電源投入時: -30℃ ~ +60℃) 使用湿度範囲: 10% ~ 100% (結露しないこと)
保存環境	保存温度範囲: -30℃ ~ +60℃、保存湿度範囲: 10% ~ 95% (結露しないこと)
モニター出力	VBS: 1.0 V [p-p] / 75 Ω、コンポジット信号 ピンジャック
防水性*3	NTSCもしくはPAL出力可能(INITIAL SETボタンを短く(1秒以下)押すかまたはソフトウェアで変更)
耐衝撃性	防塵・防水性能 JIS C 0920 保護等級 IP66 (IEC 60529)
耐腐食性	IK10 (IEC 62262) ※断続的に振動が発生する場所への設置はできません。
耐風速性	風速40 m/s 以下
寸法	[幅]133 mm [高さ]133 mm [奥行き]383 mm
質量	約2.4 kg
仕上げ	本体: アルミダイカスト/樹脂 シルバー 外観色: ステンレス(耐食処理)、フロントパネル: PC樹脂 クリア
カメラ部	
撮像素子/有効画素数	約1/2.8型 CMOSセンサー/約210万画素
走査面積/走査方式	5.57 mm (H)×3.13 mm (V)/プログレッシブ
最低照度	カラー 0.007 lx (50IRE, F1.3, 最長露光時間: OFF (1/30 s), AGC: 11) 0.0005 lx (50IRE, F1.3, 最長露光時間: 最大 16/30 s, AGC: 11) ※換算値 白黒 0 lx (50IRE, F1.3, 最長露光時間: OFF (1/30 s), AGC: 11, IR LED点灯時) 0.004 lx (50IRE, F1.3, 最長露光時間: OFF (1/30 s), AGC: 11) 0.0003 lx (50IRE, F1.3, 最長露光時間: 最大 16/30 s, AGC: 11) ※換算値
インテリジェントオート(A)	On/Off
スーパーダイナミック*4	On/Off、0から31の範囲でレベル設定が可能
ダイナミックレンジ	最大144 dB (スーパーダイナミックOn、レベル31)
最大ゲイン	0から11の範囲でレベル設定が可能
暗部補正	0から255の範囲でレベル設定が可能
逆光/強光補正	逆光補正(BLC)/強光補正(HLC)/Off
霧補正	0から31の範囲でレベル設定が可能(スーパーダイナミック、インテリジェントオートがOff時のみ)
霧補正	On/Off
光量制御モード	屋外撮影/フリッカレス(50 Hz)/フリッカレス(60 Hz)/固定シャッター
シャッター速度	[60 fpsモード] 1/60 固定、1/100 固定、1/120 固定、1/250 固定、1/500 固定、1/1000 固定、1/2000 固定、1/4000 固定、1/10000 固定 [30 fpsモード] 1/30 固定、3/120 固定、2/100 固定、2/120 固定、1/100 固定、1/120 固定、1/250 固定、1/500 固定、1/1000 固定、1/2000 固定、1/4000 固定、1/10000 固定 [50 fpsモード] 1/50 固定、1/100 固定、1/250 固定、1/500 固定、1/1000 固定、1/2000 固定、1/4000 固定、1/10000 固定 [25 fpsモード] 1/25 固定、3/100 固定、2/100 固定、1/100 固定、1/250 固定、1/500 固定、1/1000 固定、1/2000 固定、1/4000 固定、1/10000 固定
最長露光時間	[60 fpsモード] 最大1/4000 s、最大1/2000 s、最大1/1000 s、最大1/500 s、最大1/250 s、最大1/120 s、最大1/100 s、最大2/120 s、最大2/100 s、最大3/120 s、最大4/30 s、最大2/30 s、最大4/30 s、最大6/30 s、最大10/30 s、最大16/30 s [30 fpsモード] 最大1/4000 s、最大1/2000 s、最大1/1000 s、最大1/500 s、最大1/250 s、最大1/120 s、最大1/100 s、最大2/120 s、最大2/100 s、最大3/120 s、最大4/30 s、最大2/30 s、最大4/30 s、最大6/30 s、最大10/30 s、最大16/30 s [50 fpsモード] 最大1/4000 s、最大1/2000 s、最大1/1000 s、最大1/500 s、最大1/250 s、最大1/100 s、最大2/120 s、最大2/100 s、最大3/120 s、最大4/30 s、最大2/30 s、最大4/30 s、最大6/30 s、最大10/30 s、最大16/25 s [25 fpsモード] 最大1/4000 s、最大1/2000 s、最大1/1000 s、最大1/500 s、最大1/250 s、最大1/100 s、最大2/120 s、最大2/100 s、最大3/120 s、最大4/30 s、最大2/30 s、最大4/30 s、最大6/30 s、最大10/25 s、最大16/25 s Off/On (IR Light Off)/On (IR Light On)/Auto1 (IR Light Off)/Auto2 (IR Light On)/Auto3 (SCC)
カラー/白黒切換	High/Middle/Low/Off、最長照射距離: 50 m
IR LED Light	ATW1/ATW2/AWC
ホワイトバランス	0から255の範囲でレベル設定が可能
デジタルノイズリダクション	有効/無効、ゾーン設定 最大8か所
プライバシーゾーン	有効/無効、ゾーン設定 最大8か所
VIQS	有効/無効、4エリア設定可能
画面内文字表示	On/Off 最大40文字、最大2行(アルファベット、漢字、ひらがな、カタカナ、数字、記号)
動作検知(VMD)	有効/無効、1エリア設定可能
妨害検知(SCD)	有効/無効、1エリア設定可能
画像回転*5 *6 *7	0°(Off)/90°/180°(上下反転)/270°
レンズ部	
ズーム比	光学ズーム 3.1 倍(電動ズーム/電動フォーカス) EX光学ズーム 最大9.3 倍(3.1~9.3 倍: 画像解像度 640×360 時)
焦点距離(f)	2.9 mm ~ 9 mm
最大口径比(F)	1: 1.3 (WIDE) ~ 1: 2.5 (TELE)
フォーカス範囲/絞り範囲	0.3 m ~ ∞ / F1.3 ~ close
画角	[16:9 モード] 水平: 37°(TELE) ~ 117°(WIDE)、垂直: 21°(TELE) ~ 62°(WIDE) [4:3 モード] 水平: 27°(TELE) ~ 82°(WIDE)、垂直: 21°(TELE) ~ 62°(WIDE)
カメラ取付台	
調整角度	<天井設置の場合> 水平: ±180°(水平(PAN)角で調整)、垂直: 0° ~ 100°(垂直(TILT)角で調整) 傾き: -190° ~ +100°(傾き(YAW)角で調整) <壁設置の場合> 水平: ±100°(垂直(TILT)角で調整)*、垂直: ±100°(垂直(TILT)角で調整)* 傾き: -190° ~ +100°(傾き(YAW)角で調整) ※水平(PAN)角の調整により水平/垂直を切り換えます。

ネットワーク部	
ネットワーク	10BASE-T/100BASE-TX、RJ45コネクタ
画像解像度	[16:9モード(60 fpsモード)]: [16:9モード(30 fpsモード)] [16:9モード(50 fpsモード)]: [16:9モード(25 fpsモード)] 1280×720/640×360/320×180 JPEG (MJPEG)
画像圧縮方式*9	H.265/H.264
フレームレート	配信モード: 固定ビットレート/可変ビットレート/フレームレート指定/ベストエフォート配信 フレームレート: [60 fpsモード / 30 fpsモード] 1 fps / 3 fps / 5 fps / 7.5 fps / 10 fps / 12 fps / 15 fps / 20 fps / 30 fps / 60 fps*10 [50 fpsモード / 25 fpsモード] 1 fps / 3.1 fps / 4.2 fps / 6.25 fps / 8.3 fps / 12.5 fps / 20 fps / 25 fps / 50 fps*11 (フレームレートは、「ビットレート」に制限されます。)*1付のフレームレートを設定した場合は、設定した値よりもフレームレートが低下することがあります)
JPEG (MJPEG)	画質選択: 0最高画質 / 1高画質 / 2 / 3 / 4 / 5標準 / 6 / 7 / 8 / 9低画質 配信方式: PULL (静止画更新) / PUSH (MJPEG) 画像更新速度: [60 fpsモード / 30 fpsモード] 0.1 fps / 0.2 fps / 0.33 fps / 0.5 fps / 1 fps / 2 fps / 3 fps / 5 fps / 6 fps / 10 fps / 12 fps / 15 fps / 30 fps / 60 fps*10 [50 fpsモード / 25 fpsモード] 0.08 fps / 0.17 fps / 0.28 fps / 0.42 fps / 1 fps / 2.1 fps / 3.1 fps / 4.2 fps / 5 fps / 8.3 fps / 12.5 fps / 25 fps / 50 fps*11 (JPEGとH.265/H.264同時動作時のJPEGフレームレートは制限あり)
スマートコーディング	GOP (Group of pictures) 制御: Off / Low (可変GOP 1s-8s) / Mid (可変GOP 4s-16s) / Advanced (固定GOP 60s + 1sキープフレーム) / Frame rate control (可変GOP 4s-16s + frame rate control) ※Advanced, Frame rate controlは、H.265のみ対応 スマートVIQS: On (High) / On (Low) / Off、スマートPピクチャ制御: On / Off
配信量制御	制限なし / 64 kbps / 128 kbps / 256 kbps / 384 kbps / 512 kbps / 768 kbps / 1024 kbps / 2048 kbps / 4096 kbps / 6144 kbps / 8192 kbps / 10240 kbps / 15360 kbps / 20480 kbps / 25600 kbps / 30720 kbps / 35840 kbps / 40960 kbps / 51200 kbps
対応プロトコル	IPv6: TCP / IP, UDP / IP, HTTP, HTTPS, SSL/TLS, SMTP, DNS, NTP, SNMPv1/v2/v3, DHCPv6, RTP, MLD, ICMP, ARP, IEEE 802.1X, DiffServ IPv4: TCP / IP, UDP / IP, HTTP, HTTPS, SSL/TLS, RTP, RTSP, RTP, RTCP, SMTP, DHCP, DNS, DDNS, NTP, SNMPv1/v2/v3, UPnP, IGMP, ICMP, ARP, IEEE 802.1X, DiffServ, SRTP
セキュリティ	ユーザー認証、ホスト認証、HTTPS
最大接続数	14*(カメラへ同時接続できるセッション数) ※条件による
マルチスクリーン	同時に16台のカメラの画像を表示(自カメラ含む)*12
連携カメラ/アプリア連携対応	iPad / iPhone (iOS 8.0以降)、Android™端末

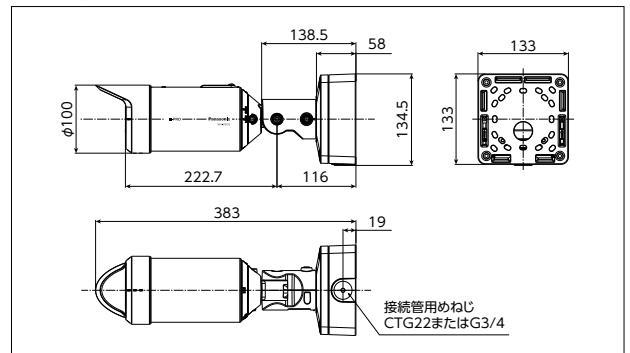
- *1: 本機の電源に関する情報については、サポートウェブサイト<管理番号: C0106>を参照してください。
- *2: IR LED Lightを常時点灯して使用する場合、使用温度範囲の上限は+50℃です。
- *3: 取扱説明書に従い設置工事が正しく行われ、かつ適切な防水処理が行われた場合のみ。
- *4: 60 fpsモード / 50 fpsモードに設定した場合はスーパーダイナミック機能はOffとなります。
- *5: 320×180画解像度がある場合、「90°」、「270°」の設定はできません。
- *6: 「0°(Off)」、「180°(上下反転)」の場合は画像回転の設定角度にしたがって、MONITOR OUT端子のアナログ出力も回転します。
- *7: 「16:9モード(30 fpsモード)または「16:9モード(25 fpsモード)」を使用する場合、「90°」、「270°」の設定が可能となります。
- *8: H.265/H.264は各ストリームごとに選択可能。
- *9: 独立して4ストリームの配信設定が可能です。
- *10: 60 fpsモードのみ。
- *11: 50 fpsモードのみ。
- *12: MJPEG/JPEG(静止画更新)のみ対応。

■ 対応OSとブラウザ

対応OS	Microsoft Windows 10 / 8.1 (日本語版)	対応ブラウザ	Microsoft Edge, Firefox, Google Chrome
------	-----------------------------------	--------	--

- ウェブブラウザの動作検証についてはサポートウェブサイトより<管理番号: C0132>をご覧ください
- Microsoft、WindowsおよびMicrosoft Edgeは、米国Microsoft Corporationの米国およびその他の国における登録商標または商標です。
 - その他記載されている会社名・商品名・ロゴは、各会社の商標または登録商標です。

■ 寸法図 (単位: mm)



■ 関連製品 (別売)

WV-S1515Lの関連製品(別売)について詳しくはこちら
https://connect.panasonic.com/jp-ja/products-services/security_networkcamera/lineup/wv-s1515l



RBSSマークは、公益社団法人日本防犯設備協会が優良な防犯機器として認定した機器に表示することができる安心マークです。

パナソニック
システムお客様相談センター



パナソニック
0120-878-410

ホームページからのお問い合わせは <https://connect.panasonic.com/jp-ja/support>

受付: 9時~17時30分 (土・日・祝日は受付のみ)
 携帯電話・PHSからもご利用いただけます。
 (お問い合わせの内容によっては、担当窓口をご案内する場合がございます)

パナソニック コネクト株式会社

〒104-0061 東京都中央区銀座8丁目21番1号 汐留浜離宮ビル

2022・09・P2

- 製品の色は印刷物ですので実際の色と若干異なる場合があります。
- 製品の仕様およびデザインは予告なく変更する場合があります。
- 本カタログ掲載商品の価格には、消費税、配送・設置調整費、工事費、使用済み商品の引き取り費等は含まれておりません。
- オープン価格の商品は本体希望小売価格を定めています。
- 実際の製品には、ご使用上の注意を表示しているものがあります。
- QRコードは、株式会社デンソーウェブの登録商標です。