

「HDアナログカメラ駆動ユニット」「HDアナログディスクレコーダー」と組み合わせて、カメラ側に同軸ケーブルを接続するだけでレコーダーに高解像度画像を録画することが可能。



WV-AW31L



WV-AV41L



WV-AW31L
WV-AV41L



カラー白黒自動切替
IRカットフィルター切替

赤外線照明
(IR LED) 搭載



IP66
standard

霧補正機能

強光補正機能

1本の同軸ケーブルで映像信号伝送と電源供給が可能 フルHD(1920×1080)に対応した赤外線照明・スマートIR機能標準搭載モデル

フルHD解像度を出力可能

本機は 1/2.8 型 2メガピクセルCMOSセンサーを搭載したHDアナログカメラで、フルHD(1920×1080)解像度の映像出力が可能です。

VIDEO OUT端子の出力信号をCVBS(コンポジット映像信号)に切り換えて使用することができます。



赤外線照明を標準搭載、スマートIR機能を使って低照度での視認性を拡大

赤外線照明を標準搭載し、夜間は **WV-AW31L** 40 m先、**WV-AV41L** 30 m先まで撮影を可能にしました。

さらにスマートIR機能をONにすると、顔などが白く飛んだ画像を調整し視認可能にしました。



赤外線照明
(IR LED) 搭載

IP66^{*1} の高い防じん性と防水性を確保

現場でのカメラ本体部の防水工事が不要です(ケーブルの接続部分は防水処理が必要です)。

*1 IP66 : 外来固形物に対して「耐じん形(6)」、水に対して「暴噴流(6)」の保護がなされていることを示します。

IK10^{*2} 適合の高い耐衝撃性^{*3}を実現 **WV-AV41L**

屋外設置で要求される衝撃に強い本体を実現しています。

*2 IK10 : 国際電気標準会議(IEC)で規定されている、耐衝撃性に関する規格で衝撃のランクを示します。
*3 耐衝撃性 : 断続的に振動が発生する場所への設置はできません。

電源重畳タイプを供給

i-PRO社製HDアナログカメラ駆動ユニットに同軸ケーブルで接続するだけで、映像信号伝送と電源供給を行うことができます。

■ 関連製品 (別売)

※ 掲載製品の価格には消費税は含まれていません。

HDアナログカメラ駆動ユニット(8ch対応)

WV-AU108

<ラックマウント金具 付属>

本体希望小売価格 **159,000円**(税抜)



HDアナログカメラ駆動ユニット(4ch対応)

WV-AU104

<ラックマウント金具 付属>

本体希望小売価格 **71,000円**(税抜)



HDアナログディスクレコーダー
(16ch対応、4 TB×2搭載)

WJ-HL316

<ラックマウント金具 別売>

本体希望小売価格
581,000円(税抜)



HDアナログディスクレコーダー
(8ch対応、2 TB×2搭載)

WJ-HL308

<ACアダプター 付属>

本体希望小売価格
301,000円(税抜)



HDアナログディスクレコーダー
(4ch対応、2 TB×1搭載)

WJ-HL304

<ACアダプター 付属>

本体希望小売価格
221,000円(税抜)



※ マウスおよびHDMIケーブル、VGAケーブルは別売です。

■ 定格 WV-AW31L / WV-AV41L

※最新情報については <https://connect.panasonic.com/jp-ja/support> から「プロダクトサーチ」より仕様書をご覧ください。

電源 ※1	HDアナログカメラ駆動ユニットよりDC電源供給
消費電力 ※1	DC33 V (HDアナログカメラ駆動ユニットより供給)
使用環境	使用温度範囲: -10℃ ~ +50℃ 使用湿度範囲: 10% ~ 90% (結露しないこと)
保存環境	保存温度範囲: -20℃ ~ +60℃ 保存湿度範囲: 10% ~ 95% (結露しないこと)
映像出力	HD VIDEO/SD VIDEO※2、BNC端子
最大ケーブル延長距離	500 m: 5C-2V使用時、300 m: 3C-2V使用時
モニター出力(調整用)	VBS: 1.0 V [p-p] / 75 Ω、コンポジット映像信号、BNC端子
防水性※3	IP66
耐衝撃性(WV-AV41L)	IK10 ※断続的に振動が発生する場所への設置はできません。
耐風速性	風速40 m/s 以下
寸法	WV-AW31L [幅]100 mm、[高さ]121 mm、 [奥行]248 mm (突起部含まず) WV-AV41L [最大径]φ144 mm、[高さ]109 mm、 [ドーム径]50 mm
質量	WV-AW31L 約910 g、 WV-AV41L 約957 g
仕上げ	WV-AW31L 本体: アルミダイカスト シルバー フロントパネル: PC樹脂 クリア WV-AV41L 本体: アルミダイカスト・樹脂 ホワイト ドームカバー: PC樹脂 クリア
撮像素子/有効画素数	約1/2.8型 CMOSセンサー / 約210万画素
走査面積/走査方式	5.57 mm (H) × 3.13 mm (V) / プログレッシブ
解像度	1920×1080
最低照度	カラー 0.1 lx (F1.8)、白黒 0 lx (F1.8、IR LED点灯時)
S/N	50 dB
光量制御モード	OFF/WDR (ワイドダイナミックレンジ)/BLC (逆光補正)/HLC (強光補正)
ゲイン (AGC)	0 から 10 の範囲でレベル設定が可能
電子感度アップ	OFF/×2/×4/×8/×10/×16/×32
霧補正	ON/OFF
シャッター速度	自動、1/30 固定、1/60 固定、1/120 固定、1/240 固定、 1/480 固定、1/1000 固定、1/2000 固定、1/4000 固定、 1/8000 固定、1/15000 固定、1/30000 固定
カラー/白黒切換	カラー/白黒/自動
IR LED Light	最長照射距離: WV-AW31L 40 m、 WV-AV41L 30 m
ホワイトバランス	ATW1/ATW2/AWC/MANUAL
デジタルノイズリダクション	OFF/低/中/高
プライバシーゾーン	OFF/ON (16 か所) (矩形の位置とサイズ、明るさと色、透過率設定可能)
画面内文字表示	OFF/左下/右上/左上/右下 最大 16 文字 (アルファベット、カタカナ、数字、記号)
動作検知 (VMD)	OFF/ON (4か所) (矩形の位置とサイズ設定可能)
映像反転表示	上下左右 反転可能
ズーム比	2.9 倍 光学 (手動ズーム/手動フォーカス)
焦点距離 (f)	3.2 mm ~ 9.2 mm
最大口径比 (F)	1 : 1.8 (WIDE) ~ 1 : 2.8 (TELE)
フォーカス範囲/絞り範囲	0.3 m ~ ∞ / F1.8 ~ Close
画角	WV-AW31L 水平: 35.2° (TELE) ~ 96.7° (WIDE) 垂直: 19.8° (TELE) ~ 51.8° (WIDE) WV-AV41L 水平: 35.6° (TELE) ~ 95.1° (WIDE) 垂直: 20.0° (TELE) ~ 50.8° (WIDE)
調整角度	WV-AV41L 水平 (PAN) 角: ±180° 垂直 (TILT) 角: 35° ~ 95° 傾き (YAW) 角: ±180°
WV-AW31Lのみ	
調整角度	天井設置の場合 水平: ±180° (水平 (PAN) 角で調整) 垂直: 0° ~ 93° (垂直 (TILT) 角で調整) 傾き: ±180° (傾き (YAW) 角で調整) 壁設置の場合 水平: ±93° (垂直 (TILT) 角で調整) ※ 垂直: ±93° (垂直 (TILT) 角で調整) ※ 傾き: ±180° (傾き (YAW) 角で調整) ※水平 (PAN) 角の調整により水平/垂直を切り換えます。
仕上げ	アルミダイカスト シルバー

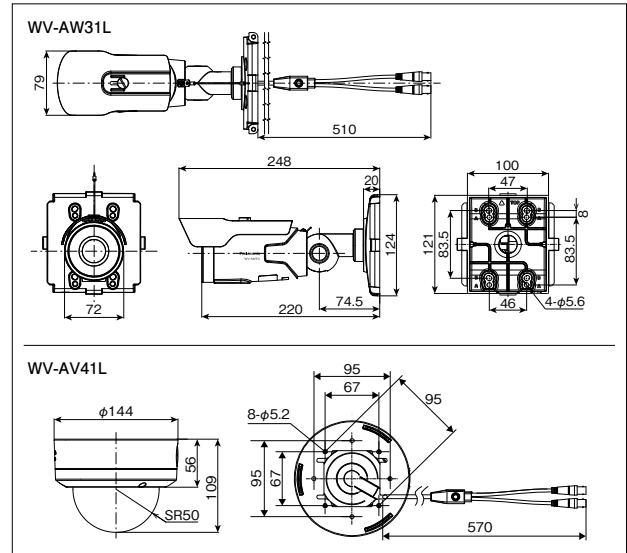
※1: 本機の電源に関する情報については、サポートウェブサイト https://connect.panasonic.com/jp-ja/products-services_security_support_technical-information <管理番号: A0103>をご覧ください。
i-PRO社テレックカメラ駆動ユニットと接続して使用することはできません。
※2: [SD VIDEO] STANDARD (CVBS)信号の略。SD VIDEO時の上限解像度は720x480です。
※3: 取扱説明書に従い設置工事が正しく行われ、かつ適切な防水処理が行われた場合のみ。

■ 免責について

- 優良防犯機器認定製品は、犯罪抑止等を意図して製作された商品ですが、犯罪の防止・安全を完全に保証するものではありません。万一被害など発生致しましても、当社は責任を負いかねますのでご了承ください。
- RBSS認定製品は、RBSS基準の共通機能に全て適合しています。適合する高度機能は、(公社)日本防犯設備協会ホームページでご確認いただけます。 <https://www.ssaj.or.jp/> → 目録参照

■ 寸法図 (単位: mm)

※取付穴等全ての寸法公差は±0.2、角度公差は±2度とする。



HDアナログ監視システムのご利用注意点

- ① HDアナログカメラをフルHD出力でご使用の場合は、i-PRO社製HDアナログディスクレコーダー WJ-HL304 / WJ-HL308 / WJ-HL316と組み合わせてご使用ください。
フルHD出力の映像伝送方式はHD-TVI方式です。従来のコンポジット出力とは異なる映像伝送方式のため、従来の機器やモニターなどへ接続しても画像は表示されません。
既存のコンポジット入力対応機器との接続の場合はカメラ操作によってカメラの信号方式をフルHD出力からコンポジット出力に切り替える必要があります。
・他社製HD-TVIカメラとi-PRO社製HDアナログレコーダーを接続した場合、または他社製HD-TVI対応レコーダーとi-PRO社製HDアナログカメラを接続した場合の動作保証はしていません。
・HDアナログカメラをコンポジット出力でご使用の場合、ライブ・再生における画像の縦横比が実際とは異なって表示されます。
- ② 既存のカメラとHDアナログディスクレコーダーの接続は、カメラをレコーダーに接続するとレコーダーがコンポジット出力を自動で認識し、新旧カメラを混在で録画することができます。
- ③ HDアナログカメラのフルHD出力映像を分配する場合は、HD-TVI映像信号に対応した映像分配器をご使用ください。動作検証済み映像分配器については他社製品 <https://content.connect.panasonic.com/jp-ja/fai/file/22459> をご覧ください。
- ④ 同軸ケーブルの不適切な中継加工などによる反射の影響を受けて画像が表示されない場合があります。中継は正しくコネクタを用いて配線してください。
- ⑤ レコーダーに音声録音機能がありますが、カメラからの音声は同軸ケーブルに重畳する機能は持っていないのでご注意ください。
- ⑥ ビデオトランスや雷対策などの保護機器は対応周数によっては使用できないものがあります。
- ⑦ ソフトウェアによるカメラの制御は従来のレコーダー同様にi-PRO社のシステムカメラに対応しています。

■ 関連製品 (別売)

※掲載製品の価格には消費税は含まれていません。

WV-AW31L 関連金具

<p>カメラ取付金具 WV-Q120A (シルバーメタリック) 本体希望小売価格 7,200円(税抜)</p>	<p>ポール取付金具 WV-Q188 (ファインシルバー)</p>	<p>コーナー取付金具 WV-Q189 (ファインシルバー)</p>
<p>WV-QPL500-W (i-PRO ホワイト) 各オープン価格</p>	<p>WV-QCN500-W (i-PRO ホワイト) 各オープン価格</p>	

WV-AV41Lに対応する金具について詳しくは、
https://connect.panasonic.com/jp-ja/products-services/security_hd-analog/lineup から
オプション取付金具 組み合わせ早見表をご覧ください。



RBSSマークは、公益社団法人日本防犯設備協会が優良な防犯機器として認定した機器に表示することができる安心マークです。

パナソニック
システムお客様相談センター



パナハ ヨイワ
0120-878-410

ホームページからのお問い合わせは <https://connect.panasonic.com/jp-ja/support>

受付: 9時~17時30分 (土・日・祝日は受付のみ)
携帯電話・PHSからもご利用いただけます。
(お問い合わせの内容によっては、担当窓口をご案内する場合がございます)

パナソニック コネクト株式会社

〒104-0061 東京都中央区銀座8丁目21番1号 汐留浜離宮ビル

2022.11.P5

- 製品の色は印刷物ですので実際の色と若干異なる場合があります。● 製品の定格およびデザインは予告なく変更する場合があります。
- 本カタログ掲載商品の価格には、消費税、配送・設置調整費、工事費、使用済み商品の引き取り費等は含まれておりません。
- オープン価格の商品は本体希望小売価格を定めていません。● 実際の製品には、ご使用上の注意を表示しているものがあります。