

<3.6倍電動バリフォーカルレンズ><カメラ取付台 付属><落下防止ワイヤー 付属><ワイヤー取付金具 付属>
※レンズ交換不可。

PoEカメラ電源ユニット、PoE対応HUBを使わない場合 別売ACアダプター WV-PS16 本体希望小売価格 8,600円(税抜)が必要です。

耐重塩害仕様

アドバンスド
親水コーティング

SD i-PRO
Super Dynamic
144dB

※30fpsモードのみ

H.265 H.264 JPEG

iA
インテリジェントオート機能



FULL HD
Full High Resolution
1080/60p

day/night
IR
removable

カラー白黒自動切換
IRカットフィルター切換

NO
FLUORINATION

除湿素子搭載

IR LED

赤外線照明
(IR LED) 搭載

Fog
sand
Compensation

霧補正機能

HLC

強光補正機能

i-VMD
オプション
Type4

※1

IP66
standard

※1: i-VMD[Type4] 侵入検知/滞留検知/方向検知/ラインクロス検知/物体検知/妨害検知/顔検出 (本機能はWV-SAE200Wのみに含まれます)

フルHD (1920×1080) / 30・60fps | H.265, H.264 / JPEG

超解像度技術使用時 2048×1536 [4:3] / 30fps

耐重塩害仕様、H.265コーデック、顔スマートコーティング技術を搭載 インテリジェントオート(iA)機能により識別性を向上した屋外モデル

ISO 14993※2準拠の耐重塩害仕様 **耐重塩害仕様**

外装を耐重塩害仕様とすることで腐食しにくくしています。さらに外装に露出する、金属部を締め合わせるねじに耐食処理ねじを採用し、腐食によるねじの固着をしにくくしています。(腐食に対し、万全ではありません。)

※2: ISO14993: 塩水噴霧、乾燥、湿潤を繰り返すことで耐食性を評価する試験規格

設置についてのご注意 以下の場所には設置しないでください。耐塩害処理を施していますが、腐食に対して万全ではありません。(取付部が劣化し、落下によるけがや事故の原因となります。)

- 海水飛沫(塩分を含んだ水)が直接あたる場所 ※付着した塩分を除去するために定期的に水で洗い流すなど清掃をお願いします。
- 火山地帯・温泉地などの腐食性ガスが発生する場所 ●車両、船舶や工場ライン上などの振動の多い場所

※上記のほか設置の場所について詳しくは取扱説明書をご覧ください。

i-PRO社独自の顔スマートコーティング技術※3を搭載した H.265エンジンを使用し、低ビットレート高画質ストリームを実現

従来のH.264圧縮方式に加えてH.265圧縮方式での動作を可能にし、顔スマートコーティング技術と組み合わせ、i-PRO社従来モデルに比べ、データ量を最大50%削減できます。



※3: 被写体の「顔」と動体位置をカメラが学習し、「顔」部分のみを高解像度データで送信することで大幅に帯域削減する技術。

i-PRO社独自のインテリジェントオート(iA)機能により視認が厳しい環境での識別性を向上

スーパーダイナミック機能の改善とシャッタースピード最適化で、移動する人や車の輪郭、ヘッドライトに照らされて光っているナンバープレートの識別性を向上しました。また、顔の位置を自動判別し明るさを調整することによって、背景の明るさが変化したときの顔の判別性を向上しました。

●ONVIFおよびONVIFロゴは、ONVIF Inc.の登録商標です。

オートフォーカス機能(AF)を搭載

本機の操作ボタンまたは設定メニューで、レンズのフォーカスリングを駆動させることにより自動的にピント調整できます。

SDメモリーカード※4スロットを搭載

アラーム発生時やスケジュール設定、ウェブブラウザ画面からの手動操作で、SDメモリーカードにH.265/H.264動画またはJPEG画像を保存できます。また、カメラ自身のFTP定期送信エラー時に、JPEG画像を保存したり、ネットワークディスクレコーダーとの通信異常時にJPEG、H.265/H.264(MP4ファイル)を保存します。(ダウンロード可能)

※4: SDXC/SDHC/SDメモリーカードをSDメモリーカードと表記しています。動作確認済SDメモリーカードについては、https://b2b-api.panasonic.eu/ja/media_stream/d8_emd_pim/media/3094 をご参照ください。

暗号通信、改ざん検知機能を搭載することでセキュリティ性を向上

- データやSDメモリーカードを持ち去られても漏洩をブロック(データの暗号化・改ざん検知)
カメラからの映像を暗号化・電子署名に対応。

- 覗き見をシャットアウト(通信の暗号化)※5
認証機関発行の証明書を使用したSSL通信を実現。

※5: i-PRO社製 i-PROネットワークディスクレコーダーとの組み合わせで使用の場合はセキュア拡張キットが必要です。セキュア拡張キットについて詳しくは、https://connect.panasonic.com/jp-ja/products-services/security_software/lineup/nxs をご参照ください。

フロントパネルにアドバンスド親水コート※6採用

透明なカバー部分の表面に特殊なコーティングを採用し、水滴が付着しにくくしています。従来の親水コーティングと比較し、膜強度が向上したためハンドリング性やメンテナンス性が格段に向上しました。

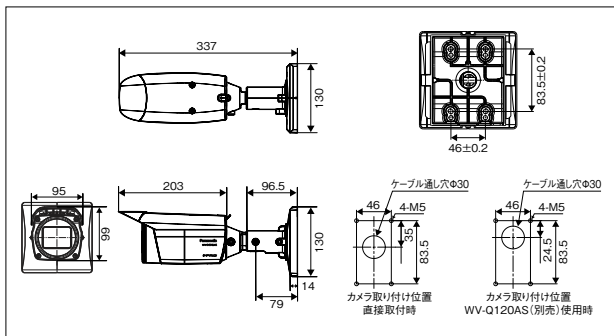
※6: 親水コートは水(雨水)のみに効果があり、その他の物質(例えば油など)やフロントパネルへの傷に対して効果はありません。



■ 定格 WV-S1531LNSJ ※最新情報については <https://connect.panasonic.com/jp-ja/support> から「プロダクトサーチ」より仕様書をご覧ください。

基本	
電源※1	DC12 V、PoE (IEEE802.3af 準拠)
消費電力※1	DC12 V: 750 mA、約9.0 W、PoE DC 48 V: 195 mA / 約9.4 W(クラス0機器)
使用環境	使用温度範囲: -40℃ ~ +60℃※2(電源投入時: -30℃ ~ +60℃) 使用湿度範囲: 10% ~ 100%(結露しないこと)
保存環境	保存温度範囲: -30℃ ~ +60℃ / 保存湿度範囲: 10% ~ 95%(結露しないこと)
モニター出力 (調整用)	VBS: 1.0 V [p-p] / 75 Ω、コンポジット信号 / ビンジャック NTSC 8L (4PAL出力可能 (INITIAL SETスイッチを短く(1秒以下) 押しまたはソフトウェアで変更))
外部I/O端子	ALARM IN 1 (アラーム入力 / 白黒切換入力 / 自動時刻調整入力) 1 端子 ALARM IN 2 (アラーム入力2 / アラーム出力) 1 端子、ALARM IN 3 (アラーム入力3 / AUX 出力) 1 端子
オーディオ入力	φ3.5 mm ステレオミニジャック
マイク入力時	使用可能マイク: プラグインパワー方式 (感度: -48 dB±3 dB (0 dB=1 V / Pa, 1 kHz))、 入力インピーダンス: 約2 kΩ 不平衡、供給電圧: 2.5 V±0.5 V
ライン入力時	入力レベル: 約-10 dBV
オーディオ出力※3	φ3.5 mm ステレオミニジャック (モジュール出力)、出力インピーダンス: 約600 Ω 不平衡 出力レベル: -20 dBV
防水性	防塵・防水性能 JIS C 0920 保護等級 IP66 (IEC60529) ※取扱説明書に従い設置工事が正しく行われ、かつ適切な防水処理が行われた場合のみ。
耐衝撃性	IK10 (IEC 62262) ※断続的に振動が発生する場所への設置はできません。
寸法	[幅]130 mm [高さ]130 mm [奥行]337 mm
質量	約1.6 kg
仕上げ	本体: アルミダイカスト 耐重傷塗装 / 樹脂 シルバーメタリック 外装ねじ: ステンレス (耐食処理) フロントパネル: PC樹脂 (アドバンスト親水コート対応) クリア
その他	耐重傷仕様 (ISO14993準拠)
カメラ部	
撮像素子/有効画素数	約1/3型 MOSセンサー / 約240万画素
垂直画幅/走査方式	5.28 mm (H) × 2.97 mm (V) / プログレッシブ
最低照度	カラー 0.012 lx (F1.6, 最長露光時間: OFF (1/30 s), AGC: 11) 0.0008 lx (F1.6, 最長露光時間: 最大16/30 s, AGC: 11) ※換算値 白黒 0 lx (F1.6, 最長露光時間: OFF (1/30 s), AGC: 11, IR LED点灯時) 0.006 lx (F1.6, 最長露光時間: OFF (1/30 s), AGC: 11) 0.0004 lx (F1.6, 最長露光時間: 最大16/30 s, AGC: 11) ※換算値
インテリジェントオート (IA)	On / Off
スーパーダイナミック	On / Off、0から31の範囲でレベル設定が可能 ※60フレームに設定した場合はスーパーダイナミック機能はOffとなります。
ダイナミックレンジ	144 dB typ. (スーパーダイナミック: On時)
最大ゲイン (AGC)	0から11の範囲でレベル設定が可能
暗部補正	0から255の範囲でレベル設定が可能
逆光/強光補正	逆光補正 (BLC) / 強光補正 / Off (スーパーダイナミック、インテリジェントオートが Off 時のみ)
露光補正	On / Off (インテリジェントオート、コントラスト自動調整が Off 時のみ)
光量制御モード	屋外撮影 / フリカス (50 Hz) / フリカス (60 Hz) / 固定シャッター
シャッター速度	1/30固定、3/120固定、2/100固定、2/120固定、1/60固定、1/100固定、1/120固定、1/250固定、1/500固定、1/1000固定、1/2000固定、1/4000固定、1/10000固定 ※1/30固定~2/120固定は30fpsモードのみ ※1/60固定は60fpsモードのみ
最長露光時間	最大1/4000s、最大1/2000s、最大1/1000s、最大1/500s、最大1/250s、最大1/120s、 最大1/100s、最大2/120s、最大2/100s、最大3/120s、最大1/30s、最大2/30s、 最大4/30s、最大6/30s、最大10/30s、最大16/30s ※最大2/100s、最大3/120sは30fpsモード時のみ
カラー / 白黒切換	Off / On (IR Light Off) / On (IR Light On) / Auto1 (IR Light Off) / Auto2 (IR Light On) / Auto3 (SCC)
IR LED Light	High / Middle / Low / Off 最長照射距離: 40 m
ホワイトバランス	ATW1 / ATW2 / AWC
デジタルノイズリダクション	0から255の範囲でレベル設定が可能
画揺れ補正	On / Off (30fpsモード時のみ設定可能)
プライバシーゾーン	有効 / 無効 (ゾーン設定 最大8ヶ所)
画面内文字表示	On / Off 最大20文字 (アルファベット、漢字、ひらがな、カタカナ、数字、記号)
動作検知 (VMD)	有効 / 無効、4エリア設定可能
画像回転	0° (Off) / 90° / 180° (上下反転) / 270°
レンズ部	
ズーム比	3.6倍
デジタルズーム	光学、10.8倍 EX光学ズーム 画像解像度 640×360時 (電動ズーム/電動フォーカス)
デジタルズーム	x1、x2、x4の3段階から選択可能
焦点距離 (f)	2.8 mm ~ 10 mm
最大口径比 (F)	1 : 1.6 (WIDE) ~ 1 : 3.4 (TELE)
フォーカス範囲/絞り範囲	0.3 m ~ ∞ / F1.6 ~ T405
画角 [16:9モード時]	水平: 31° (TELE) ~ 112° (WIDE) 垂直: 17° (TELE) ~ 60° (WIDE)
[4:3モード時]	水平: 26° (TELE) ~ 91° (WIDE) 垂直: 19° (TELE) ~ 67° (WIDE)
カメラ取付台	
調整角度 <天設置の場合>	水平: ±180° (PAN回転部) 垂直: 0° ~ 100° (TILT回転部) 傾き: -190° ~ +100° (YAW回転部)
<壁設置の場合>	水平: ±100° (TILT回転部) 垂直: ±100° (TILT回転部) ※ 傾き: -190° ~ +100° (YAW回転部) ※PAN回転部の調整により水平 / 垂直を切り替えます。
寸法	[幅]130 mm [高さ]130 mm (カメラ取付台設置部分)
仕上げ	アルミダイカスト (耐重傷塗装) シルバーメタリック
その他	耐重傷仕様 (ISO14993準拠)

■ 寸法図 (単位: mm)



■ 免責について

- 優良防犯機器認定製品は、犯罪抑止等を意図して製作された商品ですが、犯罪の防止・安全を完全に保証するものではありません。万一被害など発生致しても、当社は責任を負いかねますのでご了承ください。
- RBSS認定製品は、RBSS基準の共通機能に全て適合しています。適合する高度機能は、(公社)日本防犯設備協会ホームページでご確認いただけます。https://www.ssaj.or.jp/ → 目録参照

パナソニック システムお客様相談センター



0120-878-410

ホームページからのお問い合わせは <https://connect.panasonic.com/jp-ja/support>

受付: 9時~17時30分 (土・日・祝日は受付のみ)
携帯電話・PHSからもご利用いただけます。
(お問い合わせの内容によっては、担当窓口をご案内する場合がございます)

ネットワーク部	
ネットワーク	10BASE-T / 100BASE-TX, RJ45コネクタ
画像解像度	●2メガピクセル [16:9] (30 fpsモード) 1920×1080、1280×720、640×360、320×180 H.265 / H.264※4 JPEG (MJPEG)
画像圧縮方式※5	H.265 / H.264※4
配信モード	固定ビットレート / 可変ビットレート / フレームレート指定 / ベストエフォート配信 フレームレート: 1 fps / 3 fps / 5 fps* / 7.5 fps* / 10 fps* / 12 fps* / 15 fps* / 20 fps* / 30 fps* / 60 fps* ※フレームレートは、「ビットレート」に制限されます。[*]付のフレームレートを設定した場合は、設定した値よりもフレームレートが低下することがあります。
1クライアントあたりのビットレート:	64 kbps / 128 kbps* / 256 kbps* / 384 kbps* / 512 kbps* / 768 kbps* / 1024 kbps* / 1536 kbps* / 2048 kbps* / 3072 kbps* / 4096 kbps* / 6144 kbps* / 8192 kbps* / 10240 kbps* / 12288 kbps* / 14336 kbps* / 16384 kbps* / 20480 kbps* / 24576 kbps* / 自由入力 ※ビットレートは、「解像度」によって設定可能な範囲が異なります。 画質: ●固定ビットレート / フレームレート指定 / ベストエフォート配信の場合: 動き優先 / 標準 / 画質優先 ●可変ビットレートの場合: 0最高画質 / 1最高画質 / 2 / 3 / 4 / 5標準 / 6 / 7 / 8 / 9低画質 配信方式: ユニキャスト / マルチキャスト
JPEG (MJPEG)	画質選択: 0最高画質 / 1最高画質 / 2 / 3 / 4 / 5標準 / 6 / 7 / 8 / 9低画質 (0~9の10段階) 配信方式: PULL / PUSH 画像更新速度: 0.1fps / 0.2fps / 0.33fps / 0.5fps / 1fps / 2fps / 3fps / 5fps / 6fps / 10fps / 12fps / 15fps / 30fps (JPEGとH.265 / H.264同時動作時のJPEGフレームレートは制限あり)
スマートコーデイング	顔スマートコーデイング: On (顔スマートコーデイング) / On (AUTO VIQS) / Off ※顔スマートコーデイングは、ストリーム1のみ対応。 GOP (Group of pictures) 制御: On (Advanced) ※ / On (Low) / On (Mid) / Off ※On (Advanced)は、H.265のみ対応
音声圧縮方式	G.726 (ADPCM): 16 kbps / 32 kbps、G.711: 64 kbps、AAC-LC※6: 64 kbps / 96 kbps / 128 kbps
配信量制御	制限なし / 64 kbps / 128 kbps / 256 kbps / 384 kbps / 512 kbps / 768 kbps / 1024 kbps / 2048 kbps / 4096 kbps / 6144 kbps / 8192 kbps / 10240 kbps / 15360 kbps / 20480 kbps / 25600 kbps / 30720 kbps / 35840 kbps / 40960 kbps / 51200 kbps
対応プロトコル	IPv6: TCP / IP、UDP / IP、HTTP、HTTPS、FTP、SMTP、DNS、NTP、SNMP、DHCPv6、RTP、MLD、ICMP、ARP、IEEE 802.1X、DiffServ IPv4: TCP / IP、UDP / IP、HTTP、HTTPS、RTP、RTSP、RTP、RTCP、FTP、SMTP、DHCP、DNS、DDNS、NTP、SNMP、UPnP、IGMP、ICMP、ARP、IEEE 802.1X、DiffServ
セキュリティ	ユーザー認証 / ホスト認証 / HTTPS※ / 動画ファイルの改ざん検出※ ※証明書がプリインストールされています。
最大接続数	14※ (カメラへ同時接続できるセッション数) ※条件による
FTPクライアント	アラーム画像送信、FTP 定期送信 (FTP定期送信失敗時、SDメモリーカードにバックアップ可能)
マルチスクリーン	同時に16台のカメラの画像を表示 (自カメラ含む)
動作確認済み	業務用SDメモリーカード
SDXC / SDHC / SDメモリーカード (別売り)	動作確認済みSDメモリーカード情報、SDメモリーカードの保存可能枚数 / 時間 (目安) などのメモリーカード (別売り) 最新情報についてはサポートウェブサイト <管理番号: C0107、C0306、C0307>をご覧ください
携帯電話対応	NTTドコモ、au (KDDI)、SoftBank JPEG 画像表示、AUX制御 (アクセルレベルによる)
携帯端末対応	iPad / iPhone (iOS 4.2.1以降)、Android™ 端末 最新情報についてはサポートウェブサイト <管理番号: C0108>をご覧ください

- ※1: 本機の電源に関する情報については、サポートウェブサイト https://connect.panasonic.com/jp-ja/products-services_security_support_technical-information <管理番号: C0106>を参照してください。
- ※2: 常時IR LEDが点灯する環境でご使用になる場合は、-40℃ ~ +50℃でご使用ください。
- ※3: オーディオ出力はモニター出力へ切り換え可能です。切り換え方法については付属CD-ROM内の「取扱説明書 操作-設定編」をお読みください。
- ※4: H.265 / H.264は各ストリームごとに選択可能。
- ※5: 独立して4ストリームの配信設定が可能です。
- ※6: SDメモリーカードへの録音は、AAC-LC (Advanced Audio Coding - Low Complexity)のみ使用します。

■ 対応OSとブラウザ

対応 OS	Microsoft Windows 10 / 8.1 / 8 (日本語版)
対応ブラウザ	Internet Explorer 11 / 10 / 9 / 8 (32ビット日本語版)、Microsoft Edge、Firefox、Google Chrome™
最新情報についてはサポートウェブサイト<管理番号: C0104/C0122>をご覧ください	

- Microsoft、Windows、Internet Explorerは、米国Microsoft Corporationの米国およびその他の国における登録商標または商標です。
- iPad、iPhoneは、米国および他の国々で登録されたApple Inc.の商標です。
- AndroidおよびGoogle Chromeは Google LLCの商標です。
- Firefoxは、米国およびその他の国におけるMozilla Foundationの商標です。

■ 関連製品 (別売)

※ 掲載製品の価格には消費税は含まれていません。

<p>カメラ取付金具 WV-Q120AS (耐重傷仕様) オープン価格</p>	<p>PoEカメラ電源ユニット WJ-PU104 (4ch) / WJ-PU108 (8ch) WJ-PU116A (16ch) 各オープン価格 写真はWJ-PU108</p>
<p>ACアダプター WV-PS16 本体希望小売価格 8,600円 (税抜)</p>	<p>イーサネット送電アダプター BB-HPE2 本体希望小売価格 26,800円 (税抜)</p>
● DC12 Vを使用する場合。	



RBSSマークは、公益社団法人日本防犯設備協会が優良な防犯機器として認定した機器に表示することができる安心マークです。

- 製品の色は印刷物ですので実際の色と若干異なる場合があります。
- 製品の定格およびデザインは予告なく変更する場合があります。
- 本カタログ掲載商品の価格には、消費税、配送・設置調整費、工事費、使用済み商品の引き取り費等は含まれておりません。
- オープン価格の商品は本体希望小売価格を定めていません。
- 実際の製品には、ご使用上の注意を表示しているものがあります。

パナソニック コネクト株式会社

〒104-0061 東京都中央区銀座8丁目21番1号 汐留浜離宮ビル

2022.11.P6