

i-PRO AIネットワークカメラ Xシリーズ

Panasonic
CONNECT

WV-X2533LNJ / WV-X2232LJ
WV-X1534LNJ

機能拡張ソフトウェア

(AI動体検知アプリケーション AI-VMD) (AIプライバシーガードアプリケーション) (AIプロセッサ解除ライセンス)

WV-XAE200W WV-XAE201W WV-XLE001W

各オープン価格



AI機能を実現する、AIプロセッサ搭載
カメラが捉える映像の分析・解析をカメラ内で実現

∷∷∷-PRO

AIプロセッサ搭載によるAI処理の実現で、 スマートコーディング、インテリジェントオート機能が向上



WV-X2232LJ
WV-X2533LNJ
WV-X1534LNJ



WV-X2232LJ
WV-X2533LNJ
WV-X1534LNJ

ベース金具付属



屋内対応 フルHD AIドームネットワークカメラ WV-X2232LJ

〈耐衝撃モデル：IK10〉〈赤外線照明 (IR LED)〉
オープン価格
〈アタッチメント金具 付属〉 ※レンズ交換不可

屋外対応 フルHD 屋外対応 AIドームネットワークカメラ WV-X2533LNJ

〈耐衝撃モデル：50J / IK10〉〈赤外線照明 (IR LED)〉
〈アドバンスド親水コーティング〉
オープン価格
〈ベース金具 付属〉〈アタッチメント金具 付属〉 ※レンズ交換不可

屋外対応

フルHD 屋外ハウジング一体型 AIネットワークカメラ WV-X1534LNJ

〈耐衝撃モデル：IK10〉〈赤外線照明 (IR LED)〉
〈アドバンスド親水コーティング〉
オープン価格
〈カメラ取付台 付属〉〈落下防止ワイヤー 付属〉※レンズ交換不可

メガピクセル (2 M)	3.1倍電動バリフォーカル	オートフォーカス(レンズAF)	カラー白黒自動切換	インテリジェントオート (iA)	ダイナミックレンジ 132dB
顔スマートコーディング	オートVIQS	GOP制御 (Group of pictures)	H.265, H.264 / JPEG	PoE 対応	耐衝撃性 50J※1・IK10
防塵性・防水性 IP66※2	除湿素子搭載※2	自動追尾	AIカメラ用機能拡張ソフトウェア (オプション)※3	かんたんキッティング梱包	SDメモリーカード

※1: WV-X2533LNJ ※2: WV-X2533LNJ / WV-X1534LNJ ※3: AI動体検知 AI-VMD(WV-XAE200W)、AIプライバシーガード(WV-XAE201W)、ナンバー認識(WV-XAE202W)、AIマスク非着用検知(WV-XAE203W)、AI混雑検知(WV-XAE207W)など

ネットワークカメラ本体にAI機能を搭載

- 本機はAI機能を実現する専用のAIプロセッサを内蔵し、カメラが捉える画像の分析・解析をカメラ内部で実施することによって、システム全体の負荷を軽減できます。
- 本機はAIプロセッサを活用する機能拡張ソフトウェアを3つインストールできる構造を持っています。
- i-PRO社製機能拡張ソフトウェアとして「AI動体検知アプリケーション AI-VMD」と「AIプライバシーガードアプリケーション」などを使用することができます。
- 同時にソフトウェア開発キット (i-PRO Camera SDK) の提供も行い、サードパーティによるアプリケーション開発を可能にしました。



AI処理による物体検知と連携させた、i-PRO社独自のインテリジェントオート(iA)機能により、逆光の人物などの視認性をさらに向上



AI処理による高精度な物体検知結果を元に、その特徴に応じて露光やシャッター速度を最適化し、従来よりも人や車をより捉えやすくなります。

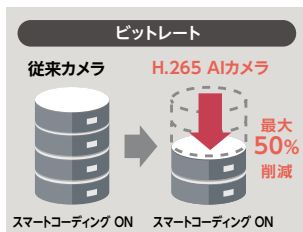
AI処理により、「顔・人・車」を自動認識



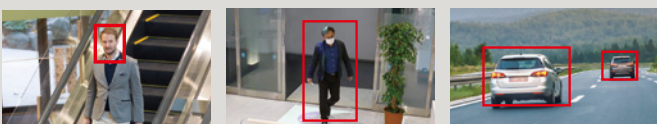
AI処理による物体検知と連携させた i-PRO社独自のスマートコーディング技術※5を搭載し、 更なる低ビットレート高画質ストリームを実現

AI処理による物体検知と連携することで、物体検知領域、非検知領域の圧縮率を制御し、従来のスマートコーディング技術と比べデータ量を最大50%※6削減できます。

- ※5: 検知物体以外の領域の圧縮率を上げ、検知物体の有無に応じてリフレッシュ間隔およびフレームレートを最適化することにより大幅に帯域削減する技術。
※6: 圧縮効果は録画条件や撮影環境により異なります。



AI連携スマートコーディング



顔、人、車を低圧縮に、それ以外の領域を高圧縮に制御することで、見たい部分の画質を保持したまま、データ量の削減が可能

アドバンスド親水コート※7採用 WV-X2533LNJ WV-X1534LNJ

透明なカバー部分の表面に特殊なコーティングを採用し、水滴が付着しにくくしています。従来の親水コーティングと比較し、膜強度が向上したためハンドリング性やメンテナンス性が格段に向上しました。

※7: アドバンスド親水コートは水(雨水)のみに効果があり、その他の物質(例えば油など)やドームカバー、フロントパネルへの傷に対して効果はありません。



IK10※8 (IEC 62262) 適合の高い耐衝撃性を実現

屋内特殊用途、屋外設置で要求される衝撃に強い本体を実現しています。

※8: [IK10] 国際電気標準会議 (IEC) で規定されている、耐衝撃性に関する規格で衝撃のランクを示します。

暗号通信、改ざん検知機能を搭載することでセキュア性を向上

AIネットワークカメラ1台に最大2~3つのアプリケーションを追加可能 サードパーティによるアプリケーション開発も可能で、AIネットワークカメラの可能性が拡大

機能拡張ソフトウェア
(AI動体検知アプリケーション AI-VMD)
WV-XAE200W

機能拡張ソフトウェア
(AIプライバシーガードアプリケーション)
WV-XAE201W

機能拡張ソフトウェア
(AIプロセッサ解除ライセンス)
WV-XLE001W 各オープン価格

[ご注意] 本製品はカメラ1台につき1ライセンス必要です。制限事項について詳しくは取扱説明書をご覧ください。

- 掲載以外の対応の機能拡張ソフトウェア最新情報については https://connect.panasonic.com/jp-ja/products-services_security_networkcamera_ai をご覧ください。
- 同時にインストール可能な機能拡張ソフトウェアの組み合わせ【管理番号：C0103】、機能拡張ソフトウェアの対応機種、ソフトウェアバージョンなどの情報は、次のURLをご覧ください。
https://connect.panasonic.com/jp-ja/products-services_security_support_technical-information
- AIネットワークカメラ全般の屋外での使用は、日照条件等の環境変化によりAIによる検知精度が低下します。事前に現場での性能確認を行ったうえで設置確認をお願い致します。

AI動体検知アプリケーション AI-VMD **WV-XAE200W**

人・車・二輪を識別可能な画像解析処理をカメラ内で実現した「AI動体検知アプリケーション AI-VMD」

- ディープラーニング技術とi-PRO社独自の画像処理技術により、
- ①ヘッドライト、影、木の揺れといった従来カメラの誤報要因を低減
→ 警備業務のオペレーション負荷低減にお役立ちします。
 - ②人・車・二輪の識別が可能
→ 必要な検知対象物に限定した業務オペレーションが可能となり活用の幅が広がります。
 - ③侵入、滞留、方向、ラインクロスといったさまざまな検知パターンに対応
→ 現場環境に合わせた業務運用が可能となります。

簡単設定で設置工数削減(従来比)

簡単設定(基本的な設定項目を自動で設定)により設置工数を削減



[対応機器] ●WJ-NX400K / WJ-NX300シリーズ / WJ-NX200シリーズ / WJ-NX100シリーズ / WJ-GXD300 Ver4.00以降 ●WV-ASM300シリーズ Ver3.00以降



AIプライバシーガードアプリケーション **WV-XAE201W**

カメラ内で検知した人・顔に対してモザイク処理を実現した「AIプライバシーガードアプリケーション」

- ディープラーニング技術とi-PRO社独自の画像処理技術により、
- ①人物や顔を高精度に検知
→カメラ内で「人物」または「顔部分」にモザイク処理を行うことで、プライバシーに配慮した運用が可能
 - ②プライバシーガード映像(モザイク処理)と通常映像(非モザイク処理)を同時配信
→i-PRO社製ネットワークディスクレコーダーや映像監視ソフトウェアで、管理権限に応じた映像確認ができるため万一の事件・事故発生時には証拠映像としても確認できます。
 - ③Xシリーズ 4Kモデルの場合：最大15 fps@4K、フルHDの配信が可能(従来は1 fpsのみ)
Xシリーズ フルHDモデルの場合：最大30 fps@フルHDの配信が可能(従来は1 fpsのみ)
Sシリーズ フルHDモデル：最大10 fps@フルHDの配信が可能(従来は1 fpsのみ)
 - ④最大99人まで同時にモザイク処理が可能

[対応機器]
●WJ-NX400K / WJ-NX300シリーズ / WJ-NX200シリーズ / WJ-NX100シリーズ / WJ-GXD300 Ver4.00以降
●WV-ASM300シリーズ / WV-ASM30シリーズ Ver3.00以降

[ご注意] カメラから2つの映像が出るので、レコーダーの容量上ch数が倍必要となります(セキュア拡張キットも2台分必要となります)。
[制限事項] AIプライバシーガード機能を使用すると、「みえますなっと」機能は使用できません。その他制限事項については取扱説明書をご覧ください。

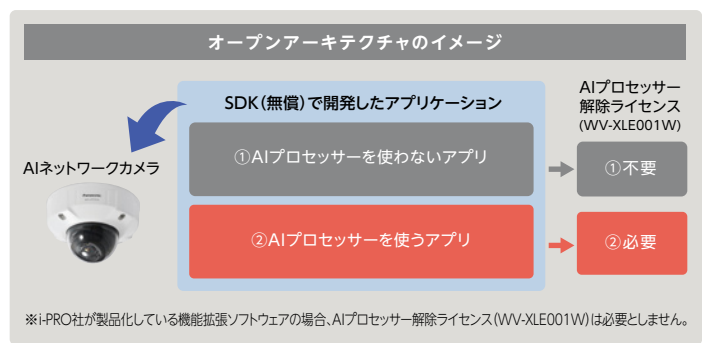


AIプロセッサ解除ライセンス **WV-XLE001W**

i-PRO Camera SDKを用いて開発されたi-PRO社製以外のアプリケーションを動作させる場合に必要となるライセンス

AIネットワークカメラでは、カメラ上で動作する機能拡張アプリケーションを開発・搭載可能なオープンアーキテクチャ構造を実現しています。お客様のニーズに合わせたアプリケーション開発を行い、後から追加でダウンロード運用することが可能です。

SDKを用いて開発したアプリケーションをAIネットワークカメラ上で動作させる場合、WV-XLE001W(AIプロセッサ解除ライセンス)が必要になることがあります。i-PRO Camera SDKの提供にはi-PRO社との秘密保持契約の締結が必要となります。



*写真は機能説明のためのイメージです。

■ 定格 WV-X2533LNJ / WV-X2232LJ / WV-X1534LNJ

※最新情報については <https://connect.panasonic.com/jp-ja/support> から「プロダクトサーチ」より仕様書をご覧ください。

基本	
電源*1	DC12 V PoE (IEEE802.3af準拠)
消費電力*1	WV-X2533LNJ DC12 V : 980 mA / 約11.8 W PoE DC 48 V : 260 mA / 約12.5 W (クラス0機器) WV-X2232LJ DC12 V : 890 mA / 約10.7 W PoE DC 48 V : 230 mA / 約11.0 W (クラス0機器) WV-X1534LNJ DC12 V : 930 mA / 約11.2 W PoE DC 48 V : 240 mA / 約11.5 W (クラス0機器)
使用環境	WV-X2533LNJ / WV-X1534LNJ 使用温度範囲: -40℃~+60℃*2 (電源投入時: -30℃~+60℃) 使用湿度範囲: 10%~100% (結露しないこと) WV-X2232LJ 使用温度範囲: -10℃~+50℃ / 使用湿度範囲: 10%~90% (結露しないこと)
保存環境	使用温度範囲: -30℃~+60℃ / 保存温度範囲: 10%~95% (結露しないこと)
モニター出力 (調整用)	WV-X2533LNJ / WV-X2232LJ VBS: 1.0 V [p-p] / 75 Ω コンポジット信号、φ3.5 mm ミニジャック NTSCもしくはPAL出力可能 (INITIAL SETスイッチを短く(1秒以下)押すかまたはソフトウェアで変更) WV-X1534LNJ VBS: 1.0 V [p-p] / 75 Ω コンポジット信号、ピンジャック NTSCもしくはPAL出力可能 (INITIAL SETスイッチを短く(1秒以下)押すかまたはソフトウェアで変更)
外部/O端子	ALARM IN 1 (アラーム入力) / 白黒切換入力 / 自動時刻調整入力) 1端子 ALARM IN 2 (アラーム入力2 / アラーム出力) 1端子 ALARM IN 3 (アラーム入力3 / AUX 出力) 1端子
オーディオ入力	φ3.5 mm ステレオミニジャック
	使用可能マイク: プラグインパワー方式 (感度: -48 dB±3 dB (0 dB=1 V / Pa, 1 kHz)) 入力インピーダンス: 約2 kΩ 不平衡、供給電圧: 2.5 V±0.5 V 入力レベル: 約-10 dBV
オーディオ出力*3	φ3.5 mm ステレオミニジャック (モノラル出力) 出力インピーダンス: 約600 Ω 不平衡、出力レベル: -20 dBV
防水性	防塵・防水性能 JIS C 0920 保護等級 IP66 (IEC60529) ※取扱説明書に従い設置工事が正しく行われ、かつ適切な防水処理が行われた場合のみ。
耐衝撃性	WV-X2533LNJ 50J (IEC 60068-2-75 / JIS C 60068-2-75 準拠) / IK10 (IEC 62262) WV-X2232LJ / WV-X1534LNJ IK10 (IEC 62262) ※断続的に振動が発生する場所への設置はできません。
耐風速性	風速40 m/s 以下
寸法	WV-X2533LNJ ベース金具使用時: [最大径]φ164 mm [高さ]139 mm [ドーム径]42 mm アタッチメントのみで設置時: [最大径]φ154 mm [高さ]103 mm [ドーム径]42 mm WV-X2232LJ [最大径]φ129.5 mm [高さ]103.5 mm [ドーム径]41.5 mm WV-X1534LNJ [幅]130 mm [高さ]130 mm [奥行き]337 mm
質量	WV-X2533LNJ ベース金具使用時: 約1.6 kg、アタッチメント金具のみで設置時: 約1.2 kg WV-X2232LJ 約0.830 g WV-X1534LNJ 約1.7 kg
仕上げ	WV-X2533LNJ 本体: アルミダイカスト・IPROホワイト、外郭ねじ: ステンレス (耐食処理) ドームカバー: PC樹脂 (アドバンスド親水コート対応) クリア WV-X2232LJ 本体: アルミダイカスト・IPROホワイト、ドームカバー: PC樹脂 クリア WV-X1534LNJ 本体: アルミダイカスト/樹脂 シルバー、外郭ねじ: ステンレス (耐食処理) フロントパネル: PC樹脂 (アドバンスド親水コート対応) クリア
その他	いたずら防止構造*4

カメラ部	
撮像素子 / 有効画素数	約1/2.8型CMOSセンサー / 約510万画素
走査面積/走査方式	5.12 mm (H)×3.84 mm (V) / プログレッシブ
最低照度	カラー 0.05 lx (50IRE, F1.3, 最長露光時間: OFF (1/30 s), AGC: 11) / 0.0031 lx (50IRE, F1.3, 最長露光時間: 最大 16/30 s, AGC: 11) ※換算値 白黒 0 lx (50IRE, F1.3, 最長露光時間: OFF (1/30 s), AGC: 11, IR LED点灯時) / 0.04 lx (50IRE, F1.3, 最長露光時間: OFF (1/30 s), AGC: 11) / 0.003 lx (50IRE, F1.3, 最長露光時間: 最大 16/30 s, AGC: 11) ※換算値
インテリジェントオート (IA)	On / Off
スーパーダイナミック	On / Off、0 から31 の範囲でレベル設定が可能
ダイナミックレンジ	最大132 dB (スーパーダイナミック On, レベル31以上、15 fps*5)
最大ゲイン	0から11の範囲でレベル設定が可能
暗部補正	0から255の範囲でレベル設定が可能
逆光/強光補正	逆光補正 (BLC) / 強光補正 (HLC) / Off 0 から31 の範囲でレベル設定が可能 (スーパーダイナミック、インテリジェントオートがOff 時のみ)
霧補正	On / Off、0 から8 の範囲でレベル設定が可能 (インテリジェントオート、コントラスト自動調整がOff 時のみ)
光量制御モード	屋外撮影 / フリッカレス (50 Hz) / フリッカレス (60 Hz) / 固定シャッター
シャッター速度	[30fps モード] 1/30 固定、3/120 固定、2/100 固定、2/120 固定、1/100 固定、1/120 固定、1/250 固定、1/500 固定、1/1000 固定、1/2000 固定、1/4000 固定、1/10000 固定 [25fps モード] 1/25 固定、3/100 固定、2/100 固定、1/100 固定、1/250 固定、1/500 固定、1/1000 固定、1/2000 固定、1/4000 固定、1/10000 固定
最長露光時間	[30fps モード] 最大1/4000 s、最大1/2000 s、最大1/1000 s、最大1/500 s、最大1/250 s、最大1/120 s、最大1/100 s、最大2/120 s、最大2/100 s、最大3/120 s、最大1/30 s、最大2/30 s、最大4/30 s、最大6/30 s、最大10/30 s、最大16/30 s [25fps モード] 最大1/4000 s、最大1/2000 s、最大1/1000 s、最大1/500 s、最大1/250 s、最大1/100 s、最大2/100 s、最大3/100 s、最大1/25 s、最大2/25 s、最大4/25 s、最大6/25 s、最大10/25 s、最大16/25 s
カラー / 白黒切換	Off / On (IR Light Off) / On (IR Light On) / Auto1 (IR Light Off) / Auto2 (IR Light On) / Auto3 (SCC)
IR LED Light	High / Middle / Low / Off WV-X2533LNJ / WV-X1534LNJ 最長照射距離: 40 m WV-X2232LJ 最長照射距離: 30 m
ホワイトバランス	ATW1 / ATW2 / AWC
デジタルズリダクション	0 から255 の範囲でレベル設定が可能
プライバシーゾーン	有効 / 無効、ゾーン設定 最大8か所
画面内文字表示	On / Off 最大20 文字 (アルファベット、漢字、ひらがな、カタカナ、数字、記号)
動作検知 (VMD)	有効 / 無効、4 エリア設定可能
妨害検知 (SCD)	有効 / 無効、4 エリア設定可能
画像回転*6 *7	0° (Off) / 90° / 180° (上下反転) / 270°

レンズ部

ズーム比	光学ズーム 3.1 倍 (電動ズーム / 電動フォーカス) EX光学ズーム 最大9.3 倍 (3.1~9.3 倍: 画像解像度 640×360 時)
デジタルズーム	x1、x2、x4 の3段階から選択可能
焦点距離 (f)	2.9 mm ~ 9 mm
最大口径比 (F)	1 : 1.3 (WIDE) ~ 1 : 2.5 (TELE)
フォーカス範囲/絞り範囲	0.3 m ~ ∞ / F1.3 ~ close
画角	[16 : 9 モード] ※ [4 : 3 モード] は対応していません。 WV-X2533LNJ 水平: 33° (TELE) ~ 103° (WIDE) 垂直: 19° (TELE) ~ 55° (WIDE) WV-X2232LJ 水平: 33° (TELE) ~ 105° (WIDE) 垂直: 19° (TELE) ~ 56° (WIDE) WV-X1534LNJ 水平: 34° (TELE) ~ 106° (WIDE) 垂直: 19° (TELE) ~ 57° (WIDE)
調整角度	水平 (PAN) 角: ±180° 垂直 (TILT) 角: -30° ~ +85° 傾き (YAW) 角: ±100°

カメラ取付台 (WV-X1534LNJ)	
調整角度	<天井設置の場合> 水平: ±180° (水平 (PAN) 角で調整) 垂直: 0° ~ 100° (垂直 (TILT) 角で調整) 傾き: -190° ~ +100° (傾き (YAW) 角で調整) <壁設置の場合> 水平: ±100° (垂直 (TILT) 角で調整)* 垂直: ±100° (垂直 (TILT) 角で調整)* 傾き: -190° ~ +100° (傾き (YAW) 角で調整) ※水平 (PAN) 角の調整により水平 / 垂直を切り替えます。
寸法	[幅]130 mm [高さ]130 mm (カメラ取付台設置部分)
仕上げ	アルミダイカスト シルバー
ネットワーク	ネットワーク部
ネットワーク	10BASE-T / 100BASE-TX、RJ45コネクター
画像解像度	[16 : 9 モード] ※ [4 : 3 モード] は対応していません。 H.265・H.264*8 1920×1080 / 1280×720 / 640×360 / 320×180
JPEG (MJPEG)	ネットワーク部
画像圧縮方式*9	H.265・H.264*8 配信モード : 固定ビットレート / 可変ビットレート / フレームレート指定 / ベストエフォート配信 フレームレート : [30fpsモード] 1 fps / 3 fps / 5 fps* / 7.5 fps* / 10 fps* / 12 fps* / 15 fps* / 20 fps* / 30 fps* [25fpsモード] 1 fps / 3.1fps / 4.2 fps* / 6.25 fps* / 8.3 fps* / 12.5 fps* / 20 fps* / 25 fps* (フレームレートは、「ビットレート」に制限されます。[*]付のフレームレートを設定した場合は、設定した値よりもフレームレートが低下することがあります) 1クライアントあたりのビットレート : 64 kbps / 128 kbps* / 256 kbps* / 384 kbps* / 512 kbps* / 768 kbps* / 1024 kbps* / 1536 kbps* / 2048 kbps* / 3072 kbps* / 4096 kbps* / 6144 kbps* / 8192 kbps* / 10240 kbps* / 12288 kbps* / 14336 kbps* / 16384 kbps* / 20480 kbps* / 24576 kbps* / 自由入力 (ビットレートは、「解像度」によって設定可能な範囲が異なります) 画質 : ●固定ビットレート、フレームレート指定、ベストエフォート配信の場合: 動き優先 / 標準 / 画質優先 ○可変ビットレートの場合: 0最高画質 / 1高画質 / 2 / 3 / 4 / 5標準 / 6 / 7 / 8 / 9低画質 配信方式 : ユニキャスト (ポート番号設定: オート) / ユニキャスト (ポート番号設定: マニュアル) / マルチキャスト 画質選択 : 0最高画質 / 1高画質 / 2 / 3 / 4 / 5標準 / 6 / 7 / 8 / 9低画質 (0~9の10段階) 配信方式 : PULL (静止画更新) / PUSH (MJPEG) 画像更新速度 : [30fpsモード] 0.1fps / 0.2fps / 0.33fps / 0.5fps / 1fps / 2fps / 3fps / 5fps / 6fps / 10fps / 12fps / 15fps / 30fps [25fpsモード] 0.08fps / 0.17fps / 0.28fps / 0.42fps / 1fps / 2.1fps / 3.1fps / 4.2fps / 5fps / 8.3fps / 12.5fps / 25fps (JPEGとH.265 / H.264同時動作時のJPEGフレームレートは制限あり)
JPEG (MJPEG)	画質選択: 0最高画質 / 1高画質 / 2 / 3 / 4 / 5標準 / 6 / 7 / 8 / 9低画質 (0~9の10段階) 配信方式: PULL (静止画更新) / PUSH (MJPEG) 画像更新速度: [30fpsモード] 0.1fps / 0.2fps / 0.33fps / 0.5fps / 1fps / 2fps / 3fps / 5fps / 6fps / 10fps / 12fps / 15fps / 30fps [25fpsモード] 0.08fps / 0.17fps / 0.28fps / 0.42fps / 1fps / 2.1fps / 3.1fps / 4.2fps / 5fps / 8.3fps / 12.5fps / 25fps (JPEGとH.265 / H.264同時動作時のJPEGフレームレートは制限あり)
スマートコーディング	GOP (Group of pictures) 制御 On (Frame rate control) * / On (Advanced) * / On (Mid) / On (Low) / Off ※On (Frame rate control)、On (Advanced) は、H.265のみ対応 顔スマートコーディング / オートVIQS : On / Off
音声圧縮方式	G.726 (ADPCM): 16 kbps / 32 kbps、G.711: 64 kbps AAC-LC*10: 64 kbps / 96 kbps / 128 kbps
配信量制御	制限なし / 64 kbps / 128 kbps / 256 kbps / 384 kbps / 512 kbps / 768 kbps / 1024 kbps / 2048 kbps / 4096 kbps / 6144 kbps / 8192 kbps / 10240 kbps / 15360 kbps / 20480 kbps / 25600 kbps / 30720 kbps / 35840 kbps / 40960 kbps / 51200 kbps
対応プロトコル	IPv6: TCP、IP、UDP、IP、HTTP、HTTPS、FTP、SMTP、DNS、NTP、SNMP、DHCPv6、RTP、MLD、ICMP、ARP、IEEE 802.1X、DiffServ IPv4: TCP、IP、UDP、IP、HTTP、HTTPS、RTSP、RTP、RTP / RTCP、FTP、SMTP、DHCP、DNS、DDNS、NTP、SNMP、UPnP、IGMP、ICMP、ARP、IEEE 802.1X、DiffServ
セキュリティ	ユーザー認証、ホスト認証、HTTPTS*、動画ファイルの改ざん検出 ※証明書がプリインストールされています。
最大接続数	14* (カメラへ同時接続できるセッション数) ※条件による
FTPクライアント	アラーム画像送信、FTP 定期送信 (FTP 定期送信失敗時、SDメモリーカードにバックアップ可能)
マルチスクリーン	同時に16台のカメラの画像を表示 (自カメラ含む)
動作確認済み	業務用SDメモリーカード、SDメモリーカード6以上
SDメモリーカード (別売)*11	動作確認済みSDメモリーカード、交換周期の目安、保存可能枚数 / 時間 (目安) などの最新情報についてはサポートウェブサイト <管理番号: C0107、C0117、C0306、C0307> をご覧ください
携帯端末 / タブレット端末対応	iPad / iPhone (iOS 8)以降、Android*11端末 最新情報についてはサポートウェブサイト <管理番号: C0108> をご覧ください

- *1: 本機の電源に関する情報については、サポートウェブサイト <管理番号: C0106> をご覧ください。
- *2: 赤外線照明を常時点灯して使用する場合、使用温度範囲の上限は+50℃です。
- *3: オーディオ出力はモニター出力へ切り換え可能です。切り換え方法についてはサポートウェブサイト内の「取扱説明書 操作・設定編」をお読みください。
- *4: 設置完了後触ることができなくなるが、通常のドライバーでは開閉できないような構造を持っているもの。
- *5: レベル30以上の場合、15 fpsに制限されます。
- *6: 320x180画解像度がある場合、「90°」、「270°」の設定はできません。
- *7: 「0° (Off)」、「180° (上下反転)」の場合は画像回転の設定角度にしたがって、MONITOR OUT端子のアナログ出力も回転します。
- *8: H.265 / H.264は各ストリームごとに選択可能。
- *9: 独立して4ストリームの配信設定が可能です。
- *10: SDメモリーカードへの録音は、AAC-LC (Advanced Audio Coding - Low Complexity)のみ使用します。
- *11: スピードクラスClass 10 対応のSDメモリーカードの場合、UHS-I (Ultra High Speed-I) 対応のカードを使用してください。

■ 対応OSとブラウザ

対応OS	Microsoft Windows 10 / 8.1 (日本語版)
対応ブラウザ	Internet Explorer 11 (32ビット 日本語版)、Microsoft Edge、Firefox、Google Chrome™
最新情報についてはサポートウェブサイト <管理番号: C0104/C0122> をご覧ください	

- Microsoft、Windows、Internet Explorer、および Microsoft Edgelg、米国 Microsoft Corporation の米国およびその他の国における登録商標または商標です。
- その他記載されている会社名・商品名は、各会社の商標または登録商標です。

ONVIF® (オープンネットワークビデオインターフェース・フォーラム) は IP ベースの物理セキュリティ製品向けの規格標準化を推進するフォーラムです。ONVIF が規定する Profile に適合している場合に適合した Profile のマークをつけています。ONVIF および ONVIF ロゴは、ONVIF, Inc. の登録商標です。



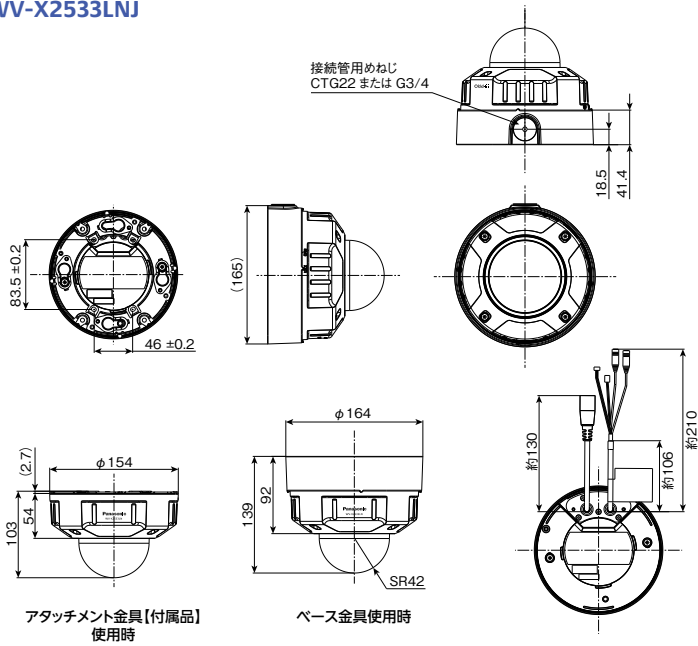
RBSS マークは、公益社団法人日本防犯設備協会が優良な防犯機器として認定した機器に表示することができる安心マークです。

■ 免責について

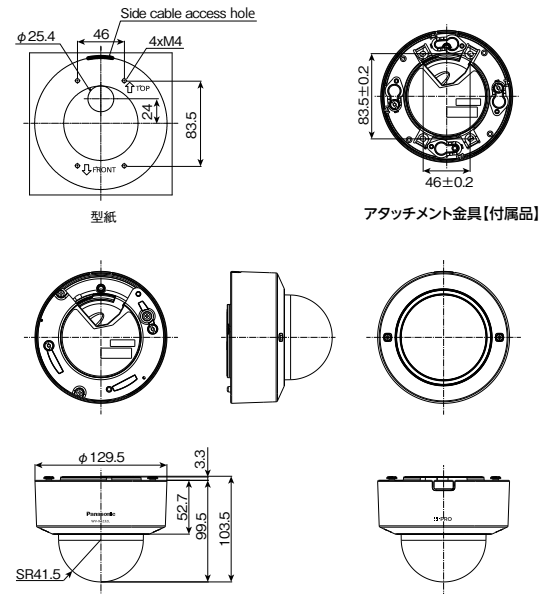
- 優良防犯機器認定製品は、犯罪抑止等を意図して製作された商品ですが、犯罪の防止・安全を完全に保証するものではありません。万一被害など発生致しましたも、当社は責任を負いかねますのでご了承ください。
- RBSS 認定製品は、RBSS 基準の共通機能に全て適合しています。適合する高度機能は、(公社) 日本防犯設備協会ホームページでご確認いただけます。 <https://www.ssa.or.jp/> → 目録参照

■ 寸法図 (単位: mm)

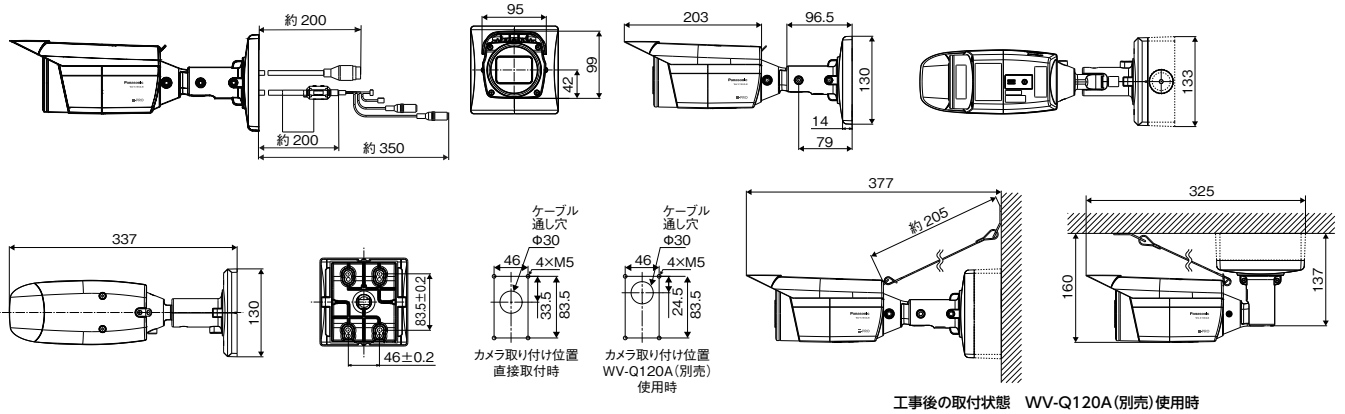
WV-X2533LNJ



WV-X2232LJ



WV-X1534LNJ



■ 関連製品(別売)

※ 掲載製品の価格には消費税は含まれていません。

屋外対応 WV-X2533LNJ / 屋内対応 WV-X2232LJ共通金具 [ご注意] 屋内専用カメラを取り付ける場合、組み合わせた金具は屋内に設置してください。

一体型 カメラ壁取付金具
WV-QWL500-W
(i-PRO ホワイト)
オープン価格



カメラ取付金具
WV-QJB500-W
(i-PRO ホワイト)
オープン価格



●カメラ壁取付金具と、接続管を使って屋外配線するときなどに使用します。

カメラ吊り下げ金具
WV-QSR501-W
(i-PRO ホワイト)
オープン価格



●WV-QWL501-W/WV-QCL501-W/WV-QAT500-Wを使って設置する際に使用します。

カメラ壁取付金具
WV-QWL501-W
(i-PRO ホワイト)
オープン価格



カメラ天井吊り下げ金具
WV-QCL501-W
(i-PRO ホワイト)
オープン価格



パイプ取付金具
WV-QAT500-W
(i-PRO ホワイト)
オープン価格



●WV-QSR501-Wと現地調達した金具との接合部分に使います。

ポール取付金具
WV-QPL500-W
(i-PRO ホワイト)
オープン価格



●直径80 mmから200 mmの垂直に立てた丸型ポールに取り付けるときに使用します。

コーナー取付金具
WV-QCN500-W
(i-PRO ホワイト)
オープン価格



カメラ天井直付金具
WV-Q105A
本体希望小売価格
16,200円(税抜)



●アンカーボルトで支える方式の場合の金具です。
※WV-Q105Aを使って天井に設置する場合は、屋内設置のみとなります。

WV-X2533LNJ

サンシェード※
WV-QSR500-W
(i-PRO ホワイト)
オープン価格



スモークドームカバー
WV-CW7SN
[アドバンスド親水コート]
本体希望小売価格
17,300円(税抜)



WV-CW7S
本体希望小売価格
8,600円(税抜)



●透過率約45%

※サンシェード: IR-LED搭載機種ご使用時の注意事項につきましては次のサポートウェブサイトをご覧ください。
https://connect.panasonic.com/jp-ja/products-services_security_support_technical-information

WV-X2232LJ

カメラ天井埋込金具
WV-QEM100-W
(i-PRO ホワイト)
オープン価格



●穴あけ寸法: φ160 mm
板厚: 30 mm (MAX)

スモークドームカバー
WV-CR1S
オープン価格



●透過率約45%

屋外対応 WV-X1534LNJ

カメラ取付金具
WV-Q120A
(シルバーマタリック)
本体希望小売価格
7,200円(税抜)



ポール取付金具
WV-Q188
(ファインシルバーク)
オープン価格



●直径80 mmから200 mmの垂直に立てた丸型ポールに取り付けるときに使用します。

コーナー取付金具
WV-Q189
(ファインシルバーク)
オープン価格



■電源

PoEカメラ電源ユニット
WJ-PU104(4ch) / **WJ-PU108**(8ch)
WJ-PU116A(16ch)
各オープン価格

写真はWJ-PU108



ACアダプター
WV-PS16
本体希望小売価格 **8,600円**(税抜)
●DC12 Vを使用する場合。
イーサネット送電アダプター
BB-HPE2
本体希望小売価格 **26,800円**(税抜)

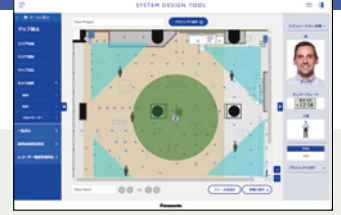
支援ツール(提案/設定/保守)



i-PRO社では映像監視システムをお取り扱いいただく方々に、「提案・設定・保守」の各フェーズに応じて、業務効率の促進を支援する各種ツールを無償で提供しています。

システムデザインツール 提案

セキュリティシステムの設計・デザインには、カメラ・レコーダーの機種選定・配置計画など、現場の要件を満たすためにさまざまな作業が必要で、非常に複雑で時間がかかります。i-PRO社ではこれらの作業をトータルでサポートするために、あらたに **システムデザインツール** の提供をします。



■システムデザインツールとは?

システムデザインツールは直感的に操作できるユーザーインターフェイスを採用し、誰でも簡単にセキュリティシステムの設計とデザインができます。読み込んだフロアマップ(平面図)上にカメラアイコンを配置し、被写体までの距離や画角を調整しながら、撮像イメージのシミュレーション結果を確認します。この一連の操作を繰り返してカメラの必要台数、品番、各種設定を決定し、カメラリストの作成やレコーダー構成の見積りをします。
本ツール(Webアプリケーション)のユーザー登録は無料です。

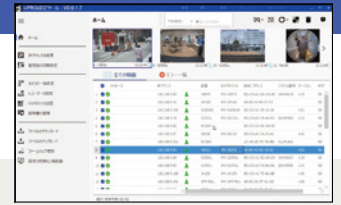
監視レコーダー 構成情報算出ツール 提案

i-PRO社製レコーダーの最適な構成(本体・増設ユニット・HDD)を簡単に算出し、レコーダー毎の算出結果を確認できます。高度な知識やスキルは不要です。

●NXシリーズ構成情報算出ツール / その他算出ツール : https://connect.panasonic.com/jp-ja/products-services_security_support_tools

i-PRO設定ツール(iCT) 設定 保守

映像監視システムは、機能や仕様が異なるネットワークカメラやネットワークディスクレコーダーから構成され、その設定・保守には大変な時間と労力を要します。そこでi-PRO社では、これらの作業を効率よく、正確に行っていただくために、**i-PRO設定ツール(iCT:i-PRO Configuration Tool)** を提供します。



■i-PRO設定ツール(iCT)とは?

i-PRO社製の映像監視システムを対象に、最大1,024台の機器(ネットワークカメラ、ネットワークディスクレコーダーなど)を一元管理し、導入からメンテナンスまでトータルにサポートします。

IP簡単設定ツール 設定

同一ネットワーク上のネットワークカメラやレコーダー(最大100台)を自動で検出し、IPアドレスなどのネットワーク設定ができるほか、ツールからカメラにアクセスできるので、ライブ画の確認や各種設定の変更が可能です。



機能拡張ソフトウェア登録ツール 設定

ネットワークカメラの機能を拡張するために必要な機能拡張ソフトウェアを自動で選定し、さらに解除キーの取得から登録まで支援します。



監視・防犯システムWebサイト

https://connect.panasonic.com/jp-ja/products-services_security

または **監視・防犯システム** **検索**



AIネットワークカメラ ラインアップ
https://connect.panasonic.com/jp-ja/products-services_security_networkcamera_ai



パナソニック
システムお客様ご相談センター



0120-878-410

ホームページからのお問い合わせは <https://connect.panasonic.com/jp-ja/support>

受付: 9時~17時30分(土・日・祝日は受付のみ)
携帯電話・PHSからもご利用いただけます。
(お問い合わせの内容によっては、担当窓口をご案内する場合がございます)

パナソニック コネクト株式会社

〒104-0061 東京都中央区銀座8丁目21番1号 汐留浜離宮ビル

2022.11.P3

- 製品の色は印刷物ですので実際の色と若干異なる場合があります。●製品の仕様およびデザインは予告なく変更する場合があります。
- 本カタログ掲載商品の価格には、消費税、配送・設置調整費、工事費、使用済み商品の引き取り費等は含まれておりません。
- オープン価格の商品は本体希望小売価格を定めています。●実際の製品には、ご使用上の注意を表示しているものがあります。
- QRコードは、株式会社デンソーウェーブの登録商標です。