

Panasonic CONNECT

アイプロシリーズ スーパーダイナミック方式
赤外線照明搭載 フルHD 屋外対応 PTZネットワークカメラ

WV-X6533LNJ (PoE+受電方式 AC24V または 指定PoE給電装置)
WV-S6532LNJ (PoE+受電方式 AC24V または 指定PoE給電装置)
各オープン価格

<WV-X6533LNJ: 光学40倍ズームレンズ><WV-S6532LNJ: 光学22倍ズームレンズ>※レンズ交換不可。
PoE+対応HUBを使わない場合 別売AC24Vアダプター WV-7390 本体希望小売価格 26,000円(税抜)または指定PoE給電装置(インジェクター)が必要です。

ズーム揺れ補正
[WV-X6533LNJ]

**アドバンスド
親水コーティング**

RBSS
WV-X6533LNJ/WV-S6532LNJ

ONVIF | GST
WV-X6533LNJ/WV-S6532LNJ

※定期交換の必要な消耗部品があります。詳しくはサポートウェブサイトの「取扱説明書 基本編」をお読みください。
<https://connect.panasonic.com/jp-ja/support>

WV-X6533LNJ **WV-S6532LNJ**

SD Super Dynamic
144dB
※30fpsモード時のみ

H.265 H.264 JPEG

iA
インテリジェントオート機能

FULL HD
Full High Definition
1080/60p

day/night IR removable
カラー白黒自動切替
IRカットフィルター切替

IR LED
赤外線照明
(IR LED)搭載

Fog Compensation
霧補正機能

HLC
強光補正機能

i-VMD
オプション
Type4*1

H60x
EXTRA OPTICAL ZOOM
[WV-X6533LNJ]

H34x
EXTRA OPTICAL ZOOM
[WV-S6532LNJ]

IP66 standard

フルHD (1920×1080) / 30・60fps | H.265, H.264 / JPEG
超解像度技術使用時 2048×1536 [4:3] / 30fps

赤外線照明・可視光カットフィルター搭載で『夜間視認性』の向上、 解像度低下のない揺れ補正機能搭載のドームレスPTZカメラ

高性能赤外線照明と可視光カットフィルターを標準搭載

高性能赤外線照明を標準搭載することにより、夜間350m^{※2}<WV-X6533LNJ>/100m先<WV-S6532LNJ>を撮影することができます。可視光カットフィルターを搭載することによって、赤外線撮影時のフォーカスポケや白とびを軽減します。

※2: AC24V または 指定PoE給電装置(インジェクター)使用時、PoE+電源をご使用の場合は照射距離が150mになります。
指定PoE給電装置(インジェクター)の最新情報については、サポートウェブサイト <管理番号: C01116>を参照してください。

AF(オートフォーカス) ポケ

白とび

iA + 新AF方式(可視光カットフィルター)

AF(オートフォーカス) ポケ、白とびを軽減

※LEDの効果は機能説明のためのイメージです。

i-PRO社独自の顔スマートコーディング技術^{※3}を搭載した H.265エンジンを使用し、低ビットレート高画質ストリームを実現

従来のH.264圧縮方式に加えてH.265圧縮方式での動作を可能にし、顔スマートコーディング技術と組み合わせて、i-PRO社従来モデルに比べ、データ量を最大50%削減できます。

※3: 被写体の「顔」と動体位置をカメラが学習し、「顔」部分のみを高精細データで送信することで大幅に帯域削減する技術。

フロントパネルにアドバンスド親水コート^{※4}採用

フロントパネルの表面に特殊なコーティングを採用し、水滴が付着しにくくしています。

※4: アドバンスド親水コートは水(雨水)のみに効果があり、その他の物質(たとえば油など)やフロントパネルへの傷に対して効果はありません。

光学40倍ズームレンズ **WV-X6533LNJ**

光学22倍ズームレンズ **WV-S6532LNJ** &ギアドライブを使った高精度プリセット機能を搭載

1台で広いエリアをモニタリングすることを可能にし、耐久性の高いギアドライブを採用することにより、メンテナンスコストを削減します。

WV-X6533LNJ ズーム揺れ補正機能により 高倍率ズーム時でも揺れを補正した画像を実現

ズーム揺れ補正 ジャイロでは検出できない細かい揺れを画像ベクトル検出の併用で高精度に補正。(高倍率時の揺れ補正に有効)

揺れ補正無し	ジャイロのみ補正	ズーム揺れ補正

広角ではほとんど気にならない揺れも40倍までズームすると監視に耐えないほど大きな揺れとして見えてしまう

ジャイロのみでの補正の場合、大きな揺れは取り除かれますが、40倍までズームすると細かい揺れが目立つように

ズーム倍率が高くなっても**細かい揺れを補正可能**(40倍ズーム時にジャイロの10倍の検出分解能)

ご注意 設置環境によっては、ズーム揺れ補正機能の効果が十分に得られないことがあります。ズーム揺れ補正機能がONのときは、画角がやや狭くなります。

※常時振動する場所や、振動が大きな場所には設置しないでください。 ※写真は機能説明のためのイメージです。

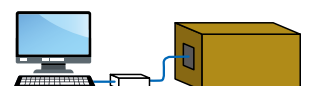
かんたんキッティング梱包

カメラを箱から取り出さずに設定ができる

「かんたんキッティング梱包」を採用。

開梱・梱包にかかっていた時間を削減することができます。

【ご注意】必ず梱包のアップマークに従い、カメラを寝かせた状態に配置してください。



■ 定格 WV-X6533LNJ / WV-S6532LNJ ※最新情報については <https://connect.panasonic.com/jp-ja/support> から「プロダクトサーチ」より仕様書をご覧ください。

基本	
電源*1	AC24 V (50 Hz/60 Hz), PoE+ (IEEE802.3at準拠)または指定PoE給電装置(インジェクター)
消費電力*1	AC24 V : 3.4 A / 約55 W PoE+ DC 54 V : 470 mA / 約25 W(クラス4機器) 指定PoE給電装置(インジェクター) : 60 W DC54 V : 約1.0 A / 約50 W
使用環境	使用温度範囲: WV-X6533LNJ AC24 V / 指定PoE給電装置(インジェクター)使用時: -50℃ ~ +60℃*2 WV-S6532LNJ AC24 V / 指定PoE給電装置(インジェクター)使用時: -40℃ ~ +60℃*2 (電源投入時: -30℃ ~ +60℃) PoE+対応ハブまたは給電装置使用時: -30℃ ~ +60℃*2 使用湿度範囲: 10% ~ 100% (結露しないこと)
保存環境	保存温度範囲: -50℃ ~ +70℃ / 保存湿度範囲: 10% ~ 95% (結露しないこと)
外部I/O端子	ALARM IN 1(アラーム入力1 / 白黒切換入力 / 自動時刻調整入力) 1端子 ALARM IN 2(アラーム入力2 / アラーム出力) 1端子 ALARM IN 3(アラーム入力3 / AUX出力) 1端子
オーディオ入力	φ3.5 mmステレオミニジャック(モノラル入力) マイク入力時 使用可能マイク: プラグインパワー方式(感度: -48 dB±3 dB(0 dB=1 V/Pa, 1 kHz)) 入力インピーダンス: 約 2 kΩ 不平衡、供給電圧: 4.0 V±0.5 V ライン入力時 入力レベル: 約-10 dBV
オーディオ出力*3	φ3.5 mmステレオミニジャック(モノラル出力) 出力インピーダンス: 約600 Ω 不平衡、出力レベル: -20 dBV
防水性	防塵・防水性能 JIS C 0920 保護等級 IP66(IEC60529) ※取扱説明書に詳しい設置工事が正しく行われ、かつ適切な防水処理が行われた場合のみ。
耐衝撃性	IK10(IEC 62262)※断続的に振動が発生する場所への設置はできません。
耐風速性	風速40 m/s 以下
寸法	[最大径]φ249 mm [高さ]465 mm
質量	約8.0 kg(ケーブルカバーを含む)
仕上げ	本体: アルミダイカスト ファインシルバーク 外郭ねじ: ステンレス(耐食処理) フロントパネル: PC樹脂(アドバンスド親水コート対応)クリア
カメラ部	
撮像素子/有効画素数	約1/2.8型CMOSセンサー / 約210万画素
走査面積/走査方式	5.57 mm(H)×3.13 mm(V) / プログレッシブ
最低照度	カラー 0.015 lx(F1.6, 最長露光時間: OFF(1/30 s), AGC: 11) 0.001 lx(F1.6, 最長露光時間: 最大16/30 s, AGC: 11) ※換算値 白黒 0 lx(F1.6, 最長露光時間: OFF(1/30 s), AGC: 11, 赤外線照明点灯時) 0.006 lx(F1.6, 最長露光時間: OFF(1/30 s), AGC: 11) 0.0004 lx(F1.6, 最長露光時間: 最大16/30 s, AGC: 11) ※換算値
インテリジェントオート(AI)	On / Off
スーパーダイナミック	On / Off, 0から31の範囲でレベル設定が可能 ※60フレームに設定した場合はスーパーダイナミック機能はOffとなります。
ダイナミックレンジ	144 dB typ.(スーパーダイナミック: On時)
最大ゲイン	0から11の範囲でレベル設定が可能
コントラスト自動調整	On / Off
暗部補正	0から255の範囲でレベル設定が可能
逆光/強光補正	逆光補正(BLC) / 強光補正 / Off, 0から31の範囲でレベル設定が可能 (スーパーダイナミック、インテリジェントオートがOff時のみ)
露補正	On / Off, 0から8の範囲でレベル設定が可能(インテリジェントオート、コントラスト自動調整がOff時のみ)
屋外撮影/フリッカレズ(50 Hz) / フリッカレズ(60 Hz) 固定シャッター	1/30固定, 3/120固定, 2/100固定, 2/120固定, 1/60固定, 1/100固定, 1/120固定, 1/250固定, 1/500固定, 1/1000固定, 1/2000固定, 1/4000固定, 1/10000固定 ※1/30固定~2/120固定は30 fpsモードのみ ※1/60固定は60 fpsモードのみ
最長露光時間	最大1/4000 s, 最大1/2000 s, 最大1/1000 s, 最大1/1000 s, 最大1/500 s, 最大1/250 s, 最大1/120 s, 最大1/100 s, 最大2/120 s, 最大2/100 s, 最大3/120 s, 最大1/30 s, 最大2/30 s, 最大4/30 s, 最大6/30 s, 最大10/30 s, 最大16/30 s ※最大2/100 s, 最大3/120 sは30 fpsモード時のみ
カラー / 白黒切換	Off / On(IR Light Off) / On(IR Light On) / Auto1 (IR Light Off) / Auto2 (IR Light On)
IR LED Light	High / Middle / Low / Off 最長照射距離 WV-X6533LNJ AC24 V / 指定PoE給電装置(インジェクター)使用時: 350 m PoE+対応ハブまたは給電装置使用時: 150 m WV-S6532LNJ 100 m
ホワイトバランス	ATW1 / ATW2 / AWC
デジタルノイズリダクション	0から255の範囲でレベル設定が可能
画揺れ補正	On / Off (30fpsモードに設定した場合のみ使用可能)
プライバシーゾーン	塗演し / モザイク / Off(ゾーン設定最大32か所)
画面内文字表示	On / Off 最大20文字(アルファベット、漢字、ひらがな、カタカナ、数字、記号)
動作検知(VMD)	有効 / 無効, 4エリア設定可能
レンズ部	
ズーム比	WV-X6533LNJ 40倍 光学 / 60倍 HD EX光学ズーム 画像解像度1280×720時(電動ズーム/電動フォーカス) WV-S6532LNJ 22倍 光学 / 34倍 HD EX光学ズーム 画像解像度1280×720時(電動ズーム/電動フォーカス)
デジタルズーム(1)	WV-X6533LNJ 16倍(最大640倍) WV-S6532LNJ 16倍(最大358倍)
焦点距離(f)	WV-X6533LNJ 4.25 mm ~ 170 mm WV-S6532LNJ 4.25 mm ~ 95 mm
最大口径比(F)	WV-X6533LNJ 1 : 1.6(WIDE) ~ 1 : 4.95(TELE) WV-S6532LNJ 1 : 1.6(WIDE) ~ 1 : 3.7(TELE)
フォーカス範囲/絞り範囲	3 m ~ ∞ / F1.6 ~ Close
画角	WV-X6533LNJ [16 : 9モード] 水平 1.9°(TELE) ~ 66°(WIDE)、垂直 1.1°(TELE) ~ 39°(WIDE) [4 : 3モード] 水平 1.4°(TELE) ~ 51°(WIDE)、垂直 1.1°(TELE) ~ 39°(WIDE) WV-S6532LNJ [16 : 9モード] 水平 3.4°(TELE) ~ 66°(WIDE)、垂直 2.0°(TELE) ~ 39°(WIDE) [4 : 3モード] 水平 2.6°(TELE) ~ 51°(WIDE)、垂直 2.0°(TELE) ~ 39°(WIDE)
回転部	
水平回転範囲	360°エンドレス回転
水平回転速度	マニュアル: 約0.065°/s ~ 150°/s プリセット: 最大約300°/s
垂直回転範囲	動作範囲: ~30° ~ 210°(水平 ~ 真下 ~ 水平) 推奨範囲*4: 0° ~ 180°
垂直回転速度	マニュアル: 約0.065°/s ~ 150°/s プリセット: 最大約300°/s
プリセットポジション数	256か所
オートモード	自動追尾 / オートパン / プリセットシーケンス / パトロール
セルフタイマー時間	10秒 / 20秒 / 30秒 / 1分 / 2分 / 3分 / 5分 / 10分 / 20分 / 30分 / 60分



RBSSマークは、公益社団法人日本防犯設備協会が優良な防犯機器として認定した機器に表示することができる安心マークです。



ONVIF®(オープンネットワークビデオインターフェース・フォーラム)はIPベースの物理セキュリティ製品向けの規格標準化を推進するフォーラムです。ONVIFが規定するProfileに適合している場合に適合したProfileのマークをつけています。ONVIFおよびONVIFロゴは、ONVIF, Inc. の登録商標です。

ネットワーク部	
ネットワーク	10BASE-T / 100BASE-TX, R.45ネットワーク
画像解像度	●[16 : 9] 1920×1080, 1280×720, 640×360, 320×180 ●[4 : 3] ※超解像度技術を使用した解像度 2048×1536*, 1280×960, 800×600, VGA, 400×300, QVGA
JPEG (MJPEG)	JPEG (MJPEG)
画像圧縮方式*6	H.265/H.264*5 H.265/H.264*5 ●固定ビットレート / 可変ビットレート / フレームレート指定 / ベストエフォート配信 フレームレート: 1 fps / 3 fps / 5 fps / 7.5 fps / 10 fps / 12 fps / 15 fps / 20 fps / 30 fps / 60 fps ※フレームレートは、「ビットレート」に制限されます。「*」付のフレームレートを設定した場合は、設定した値よりもフレームレートが低下することがあります。 1クライアントあたりのビットレート: 64 kbps / 128 kbps / 256 kbps / 384 kbps / 512 kbps / 768 kbps / 1024 kbps / 1536 kbps / 2048 kbps / 3072 kbps / 4096 kbps / 6144 kbps / 8192 kbps / 10240 kbps / 12288 kbps / 14336 kbps / 16384 kbps / 20480 kbps / 24576 kbps / -自由入力 ※ビットレートは、「解像度」によって設定可能な範囲が異なります。 画質: ●固定ビットレート / フレームレート指定 / ベストエフォート配信の場合: 動き優先 / 標準 / 画質優先 ●可変ビットレートの場合: 0最高画質 / 1最高画質 / 2 / 3 / 4 / 5標準 / 6 / 7 / 8 / 9低画質 配信方式: ユニキャスト / マルチキャスト
JPEG (MJPEG)	画質選択: 0最高画質 / 1高画質 / 2 / 3 / 4 / 5標準 / 6 / 7 / 8 / 9低画質(0~9の10段階) 配信方式: PULL / PUSH 画像更新速度: 0.1 fps / 0.2 fps / 0.33 fps / 0.5 fps / 1 fps / 2 fps / 3 fps / 5 fps / 6 fps / 10 fps / 12 fps / 15 fps / 30 fps (JPEGとH.265 / H.264同時動作時のJPEGフレームレートは制限あり)
スマートコーディング	顔スマートコーディング*: On(顔スマートコーディング) / On(AUTO VIQS) / Off ※顔スマートコーディングは、ストリームのみの対応 GOP(Group of pictures)制御: On(Frame rate control) / On(Advanced) / On(Mid) / On(Low) / Off ※On(Frame rate control), On(Advanced)は、H.265のみ対応
音声圧縮方式	G.726(ADPCM): 16 kbps/32 kbps G.711: 64 kbps AAC-LC*: 64 kbps/96 kbps/128 kbps
配信量制御	制限なし / 64 kbps / 128 kbps / 256 kbps / 384 kbps / 512 kbps / 768 kbps / 1024 kbps / 2048 kbps / 4096 kbps / 6144 kbps / 8192 kbps / 10240 kbps / 15360 kbps / 20480 kbps / 25600 kbps / 30720 kbps / 35840 kbps / 40960 kbps / 51200 kbps
対応プロトコル	IPv6: TCP / IP, UDP / IP, HTTP, HTTPS, FTP, SMTP, DNS, NTP, SNMP, DHCPv6, RTP, MLD, ICMP, ARP, IEEE 802.1X, DiffServ IPv4: TCP / IP, UDP / IP, HTTP, HTTPS, RTP, RTSP, RTP, RTCP, FTP, SMTP, DHCP, DNS, DDNS, NTP, SNMP, UPnP, IGMP, ICMP, ARP, IEEE 802.1X, DiffServ
セキュリティ	ユーザー認証 / ホスト認証 / HTTPS* 動画ファイルの改ざん検出* ※証明書がプリインストールされています。
最大接続数	14*(カメラへ同時接続できるセッション数) ※条件による
FTPクライアント	アラーム画像送信, FTP定期送信(FTP定期送信失敗時, SDメモリーカードにバックアップ可能)
マルチスクリーン	同時に16台のカメラの画像を表示(自カメラ含む) 業務用SDメモリーカード, スピードクラス6以上 動作確認済みSDXC / SDHC / SDメモリーカードの保存可能枚数 / 時間(目安)などのメモリーカード(別売) 最新情報についてはサポートウェブサイト<管理番号: C0107, C0306, C0307>をご覧ください 携帯電話対応 NITK*モモ, au(KDDI), SoftBank JPEG画像表示, AUX制御(アクセスレベルによる) 携帯端末対応 iPad / iPhone(iOS 4.2.1以降), Android*端末 最新情報についてはサポートウェブサイト<管理番号: C0108>をご覧ください

- ※1: 本機の電源に関する情報については、サポートウェブサイト<管理番号: C0106>を参照してください。
 - ※2: 赤外線照明を常時点灯して使用する場合、使用温度範囲の上限は+45℃です。
 - ※3: オーディオ出力はモニター出力へ切り換え可能です。切り換え方法についてはサポートウェブサイト内の「取扱説明書 操作・設定編」をお読みください。
 - ※4: 推奨画質は画面が欠けずにご使用になれる目安です。これ以上レンズを上へ向けた場合は、画面が一部隠れる場合があります。
 - ※5: H.265/H.264は各ストリームごとに選択可能。
 - ※6: 独立して4ストリームの配信設定が可能です。
 - ※7: SDメモリーカードへの録音は、AAC-LC(Advanced Audio Coding - Low Complexity)のみ使用します。
- 寒冷地でご使用の場合、注意点があります。詳細は、サポートウェブサイト https://connect.panasonic.com/jp-ja/products-services/security_support_technical-information をご覧ください。

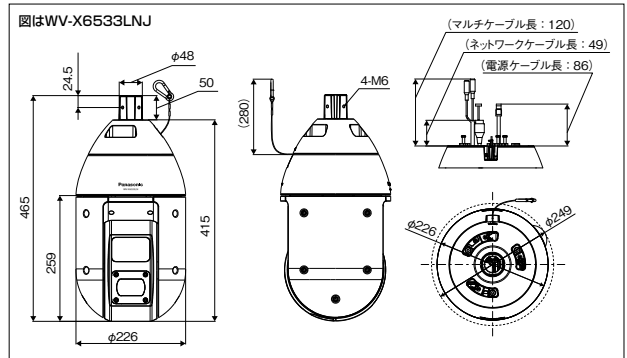
■ 対応OSとブラウザ

対応 OS	Microsoft Windows 10 / 8.1 (日本語版)
対応ブラウザ	Internet Explorer 11 (32ビット日本語版), Microsoft Edge, Firefox, Google Chrome™

最新情報についてはサポートウェブサイト<管理番号: C0104/C0122>をご覧ください

- Microsoft, Windows, Internet Explorerは、米国Microsoft Corporationの米国およびその他の国における登録商標または商標です。
- iPad, iPhoneは、米国および他の国々で登録されたApple Inc.の商標です。
- AndroidおよびGoogle Chromelは Google LLC の商標です。
- Firefoxは、米国およびその他の国におけるMozilla Foundationの商標です。

■ 寸法図 (単位:mm)



■ 関連製品 (別売)

WV-X6533LNJ / WV-S6532LNJの関連商品(別売)について詳しくはこちら https://connect.panasonic.com/jp-ja/products-services/security_networkcamera/lineup/x6533lnj-s6532lnj

パナソニック
システムお客様ご相談センター



パナソニック
0120-878-410

ホームページからのお問い合わせは <https://connect.panasonic.com/jp-ja/support>

受付: 9時~17時30分(土・日・祝日は受付のみ)
携帯電話・PHSからもご利用いただけます。
(お問い合わせの内容によっては、担当窓口をご案内する場合がございます)

- 製品の色は印刷物ですので実際の色と若干異なる場合があります。
- 製品の定格およびデザインは予告なく変更する場合があります。
- 本カタログ掲載商品の価格には、消費税、配送・設置調整費、工事費、使用済み商品の引き取り費等は含まれておりません。
- オープン価格の商品は本体希望小売価格を定めていません。
- 実際の製品には、ご使用上の注意を表示しているものがあります。