

機器仕様

本体

使用電源	AC 100V、50Hz/60Hz		
消費電力 ¹	最大消費電力	435 W (4.7A) (445VA)	
	オンモード消費電力 (光源電力)	[ノーマル]	385 W
		[ECO]	275 W
		[静音]	275 W
待機消費電力 (スタンバイモード)	[ノーマル]	15 W [音声設定] の [スタンバイ時動作] を [オフ]、[高速スタートアップ] を [オフ]、DC 出力端子接続なし時	
	[ECO]	0.4 W	
熱量	最大 1,485 BTU		
液晶パネル	素子サイズ	0.76 型 (アスペクト比 16:10)	
	表示方式	透過型液晶パネル 3 枚 3 原色方式	
	画素数	2,304,000 画素 (1920 x 1200 ドット)	
リフレッシュレート	24 ~ 60 Hz リフレッシュレートは垂直走査周波数によって異なります。		
光源	レーザー光源		
光出力 ^{1,7}	光源電力	[ノーマル]	7,500 lm
		[ECO]	5,200 lm
		[静音]	5,200 lm
光出力半減時間 ²	光源電力	[ノーマル]	20,000 時間
		[ECO]	24,000 時間
		[静音]	20,000 時間
解像度	1920 x 1200 ドット		
コントラスト比 ¹	3,000,000:1 (全白 / 全黒) 映像モード「ダイナミック」、ダイナミックコントラスト「1」または「2」、HDMI TM 信号入力時		
投写画面サイズ	40 型 ~ 400 型 (アスペクト比 16:10 時) (60 型 ~ 400 型 (ET-ELW22 装着時)、100 型 ~ 400 型 (ET-ELU20 装着時))		
周辺照度比 ¹	85%		
レンズ	電動ズーム (スローレシオ : 1.61 ~ 2.76:1) / 電動フォーカス F=1.7 ~ 2.3、f=26.8 mm ~ 45.5 mm (標準レンズ装着時。オプションレンズ (別売品) も装着可能)		
レンズシフト (スクリーンセンターより)	<上下> (最大) ± 67%、<左右> (最大) ± 35% <上下> (最大) ± 60%、<左右> (最大) ± 30% (ET-ELW22 装着時) <上下> (最大) ± 50%、<左右> (最大) ± 24% (ET-ELU20 装着時) ※ ET-ELW21 装着時はレンズシフト機能は使用できません。		
投写方式	フロント天つり、フロント床置、リア天つり、リア床置、水平 / 垂直 (360° 設置フリー)		
対応信号	HDMI TM 信号入力	動画系信号解像度 : 480/60p、576/50p ~ 4096 x 2160/60p 静止画系信号解像度 : 640 x 480 ~ 1920 x 1200 (ノンインターレース) ドットクロック周波数 : 25 MHz ~ 594 MHz	
	DIGITAL LINK 信号入力	動画系信号解像度 : 480/60p、576/50p ~ 4096 x 2160/60p 静止画系信号解像度 : 640 x 480 ~ 1920 x 1200 (ノンインターレース) ドットクロック周波数 : 25 MHz ~ 297 MHz	
	RGB 信号入力	解像度 : 640 x 480 ~ 1920 x 1200 ドットクロック周波数 : 162 MHz 以下 PIAS (Panasonic Intelligent Auto Scanning) 方式	
	YCbCr/YPbPr 信号入力	解像度 : 480/60p、576/50p ~ 1920 x 1080 ドットクロック周波数 : 148.5 MHz 以下 HD/SYNC、VD 端子は、3 値 SYNC には対応していません。	
接続端子	HDMI TM 入力端子	HDMI TM -19p x 3 系統 HDCP 2.3 対応、Deep Color 対応、4K/60p ³ 入力対応、CEC 対応	
	DIGITAL LINK/LAN 端子	RJ-45 x 1 ネットワーク、DIGITAL LINK 接続用 (HDBase TM 準拠)、PLink TM (Class 2) 対応、100Base-TX、Art-Net 対応、HDCP 2.3 対応、Deep Color 対応、4K/60p ³ 入力対応	
	LAN 端子	RJ-45 x 1 ネットワーク接続用、10Base-T 対応、100Base-TX 対応、PLink TM (Class 2) 対応、Art-Net 対応	
	COMPUTER 入力端子	D-sub 15p x 1 系統 (メス型) RGB/YPbPr	
	MONITOR 出力端子	D-sub 15p x 1 系統 (メス型) RGB/YPbPr	

接続端子	AUDIO 入力端子	M3 ステレオミニジャック x 1 系統 0.5 V [rms]、入力インピータンス 22k Ω以上
	AUDIO 出力端子	M3 ステレオミニジャック x 1 系統 (ステレオ対応可) 0 V [rms] ~ 2.0V[rms] (可変)、出力インピータンス 2.2k Ω以下
	SERIAL/MULTI SYNC 入力端子	D-sub 9p x 1 系統 (メス型) 外部制御用、連結制御用 (RS-232C 準拠)
	MULTI SYNC 出力端子	D-sub 9p x 1 系統 (オス型) 連結制御用
	REMOTE 1 入力端子	M3 ステレオミニジャック x 1 系統 ワイヤードリモコン用
	REMOTE 2 入力端子	D-sub 9p x 1 系統 (メス型) 外部制御用 (接点制御)
	DC 出力端子	USB A x 1 給電専用 (DC 5 V、最大 2 A)
電源コードの長さ	2.0 m	
キャビネット	樹脂成形品	
外形寸法	横幅	561 mm
	高さ	224 mm (脚最小時)
	奥行き	439 mm (標準ズームレンズを含む)
質量 ⁴	約 18.6 kg (標準投射レンズ含む)	
騒音値 ¹	[ノーマル]	32 dB
	[ECO]	32 dB
	[静音]	26 dB
レーザー規格分類	レーザークラス	クラス 1 (IEC 60825-1:2014)
	リスクグループ	リスクグループ 2 (IEC 62471-5:2015) リスクグループ 3 (IEC 624715:2015) (ET-ELT23 装着時)
環境条件	使用環境温度	0 °C ~ 45 °C ⁵
	使用環境湿度	20% ~ 80% (非結露)

リモコン

使用電源	DC3 V (単 4 形乾電池 2 個)	
操作距離	約 30 m 以内 (受信部正面)	
外形寸法	横幅	48 mm
	高さ	145 mm
	奥行き	27 mm
質量 ⁴	約 102 g (乾電池を含む)	

付属品

ワイヤレスリモコン…1 個
電源コード…1 本
単 4 形乾電池…2 個
レンズカバー…1 個

対応ソフトウェア (無償)

複数台監視制御ソフトウェア (Windows 版)
ロゴ転送ソフトウェア (Windows 版)
Smart Projector Control (iOS/Android™ 版)
幾何学歪補正・設置調整ソフトウェア (Windows 版)

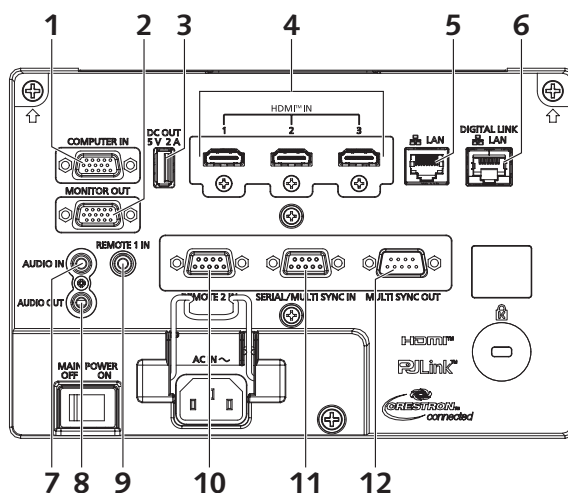
別売品

レンズ	固定焦点レンズ	ET-ELW21
	ズームレンズ	ET-ELW22
		ET-ELU20
		ET-ELW20
		ET-ELT22
		ET-ELT23
天つり金具	高天井用、6軸調整機構	ET-PKD130H
	高天井用	ET-PKD120H
	低天井用	ET-PKD120S
天つり金具（取付用ベース金具）		ET-PKE301B ⁶
交換用フィルターユニット		ET-RFM200
デジタルリンクスイッチャー		ET-YFB200 *4K信号には対応していません。
ワイヤレスプレゼンテーションシステム (PressIT)		TY-WPS1 (基本セット)

仕様および外観は、性能向上その他により予告なく変更することがあります。

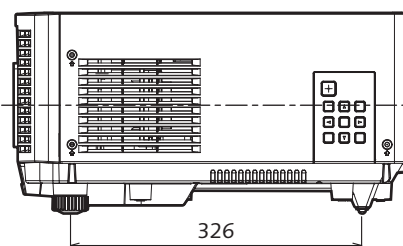
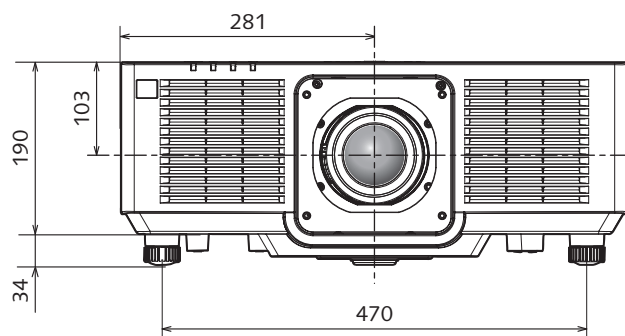
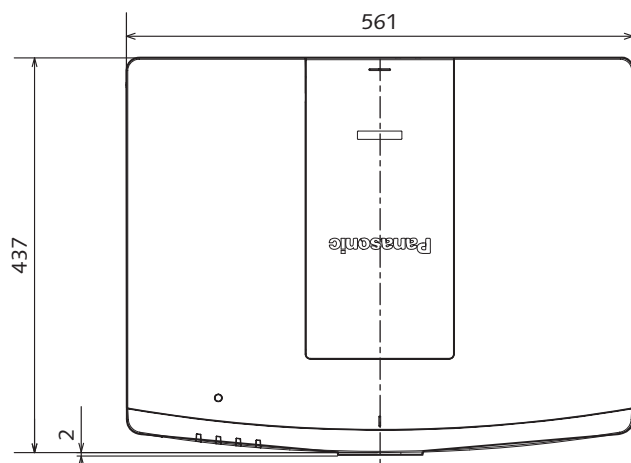
- 工場出荷時における本製品全体の平均的な値を示しており、JIS X 6911:2015 データプロジェクタの仕様書様式に則って記載しています。測定方法、測定条件については附属書 B に基づいています。
- [ダイナミックコントラスト]を[2]に設定、IEC62087:2008 ブロードキャストコンテンツ投写、温度 30 °C、海拔 700 m、ほこり環境 0.15 mg/m³ の条件下で、光出力が半減するまでの使用時間です。20,000 時間を目安に、内部清掃を兼ねた点検を販売店にご依頼ください。使用環境によってメンテナンス時期が短くなる場合があります。使用時間が 20,000 時間を超えた場合は、本機内部の部品交換が必要となる場合があります。
- 映像はプロジェクターの解像度 (1920 x 1200) にリサイズされます。4K/60p 信号をデジタルリンク端子から入力する場合、対応フォーマットは YPbPr 4:2:0 のみです。
- 平均値です。各製品で異なる場合があります。
- 海拔 2,700 m 以上の場所ではご使用いただけません。使用環境温度が次に示す値以上になると、プロジェクターを保護するために光出力が低下することがあります。海拔 700 m 未満で使用する場合は 36 °C、海拔 700 m 以上～ 1,400 m 未満 で使用する場合は 34 °C、海拔 1,400 m 以上～ 2,100 m 未満 で使用する場合は 32 °C、海拔 2,100 m 以上～ 2,700 m 未満 で使用する場合は 30 °C。
- 既設の天つり金具（品番：ET-PKD120H（高天井用）または ET-PKD120S（低天井用）と、品番：ET-PKE300B（取付用ベース金具）との組み合わせ）に本機を取り付ける場合は、落下防止用のワイヤーロープを本機に対応した仕様のものに交換する必要があります。お買い上げの販売店にご相談ください。落下防止セット（サービス品番：DPPW1004ZA/X1）
- 付属の標準ズームレンズの値です。レンズによって値は異なります。

接続端子部



1	COMPUTER 入力端子	7	AUDIO 入力端子
2	MONITOR 出力端子	8	AUDIO 出力端子
3	DC 出力端子	9	REMOTE 1 入力端子
4	HDMI™ 1/2/3 入力端子	10	REMOTE 2 入力端子
5	LAN 端子	11	SERIAL/MULTI SYNC 入力端子
6	デジタルリンク /LAN 端子	12	MULTI SYNC 出力端子

外形寸法図

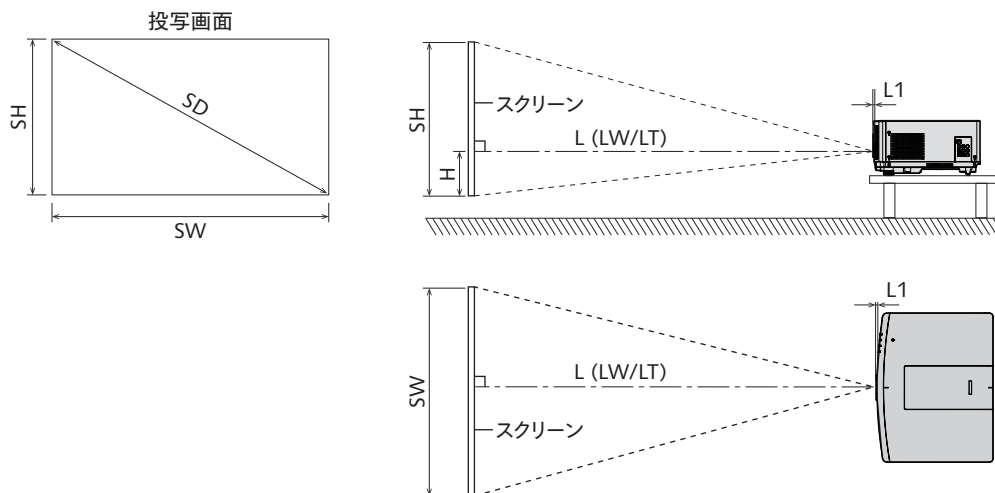


単位：mm
(注)この図面は正確な縮尺ではありません。

* 上記は、標準ズームレンズを取り付けている場合の寸法です。
* 各製品で寸法は異なることがあります。

投写関係

本機の設置は、スクリーンサイズや投写距離を参考にして設置してください。なお、スクリーンサイズ、スクリーン位置に応じて画面サイズ、画面位置を調整できます。



お知らせ

- このイラストは、投写画面のサイズと位置をスクリーンいっぱいに合わせることを前提に表現しています。
- このイラストは正確な縮尺ではありません。
- 数値は概略値です。

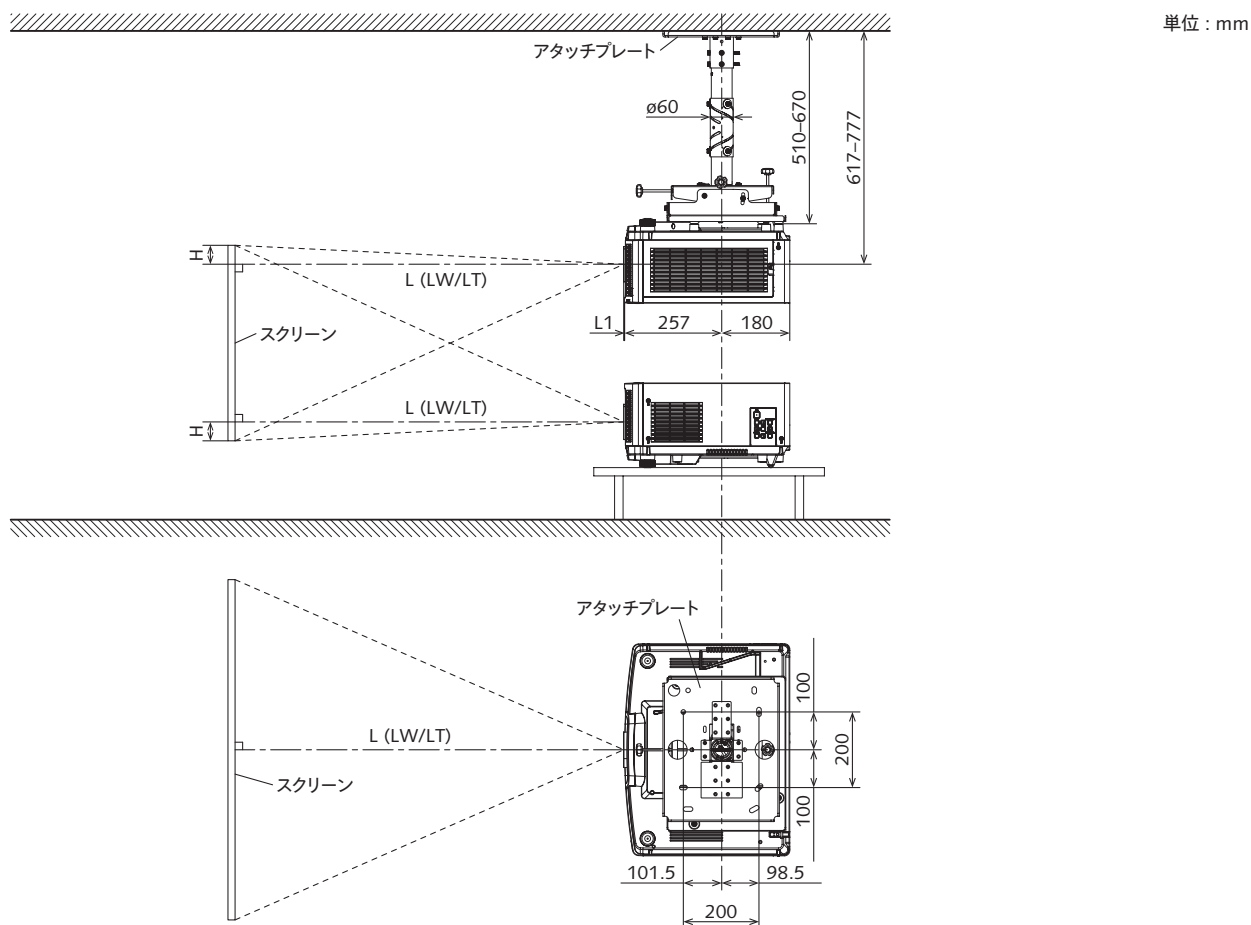
L	投写距離（投写レンズ前端からスクリーンまでの距離）	
	LW	ズームレンズ使用時、最短投写距離
	LT	ズームレンズ使用時、最長投写距離
L1	レンズ突出寸法（プロジェクター本体前面から投写レンズ前端までの距離）	
SH	投写画面高さ	
SW	投写画面幅	
H	レンズセンターから投写画像下端までの距離	
SD	投写画面サイズ	

単位：m

投写レンズ品番	レンズ突出寸法 (L1) (概略値)
標準ズームレンズ	0.002
ET-ELW22	0.037
ET-ELU20	0.275
ET-ELW20	0.022
ET-ELT22	0.023
ET-ELT23	0.019
ET-ELW21	-0.008

投写関係寸法図

別売品の天つり金具 [高天井用、6 軸調整] (ET-PKD130H) + 天つり金具 [取付用ベース金具] (ET-PKE301B) を装着時



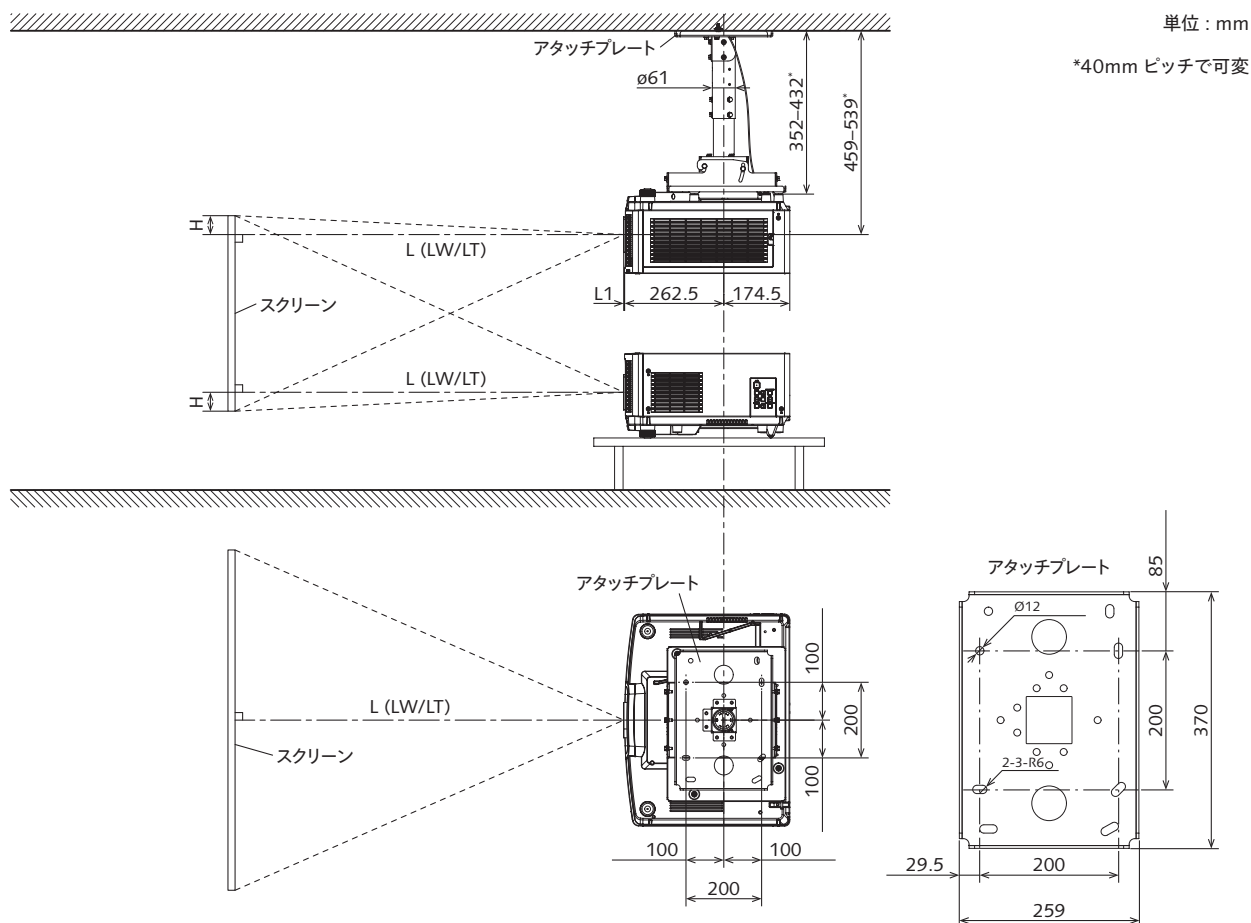
お願い

- 工事にあたっては専門の工事業者が行ってください。
- 天つり設置する場合は、専用の天つり金具をご使用ください。
また落下防止のため、天つり金具に付属のワイヤーを用いて、落下防止の処置を行ってください。

お知らせ

- このイラストは、投写画面のサイズと位置をスクリーンいっぱいに合わせて表現しています。
- このイラストは正確な縮尺ではありません。
- 数値は概略値です。

別売品の天つり金具 [高天井用] (ET-PKD120H) + 天つり金具 [取付用ベース金具] (ET-PKE301B) を装着時



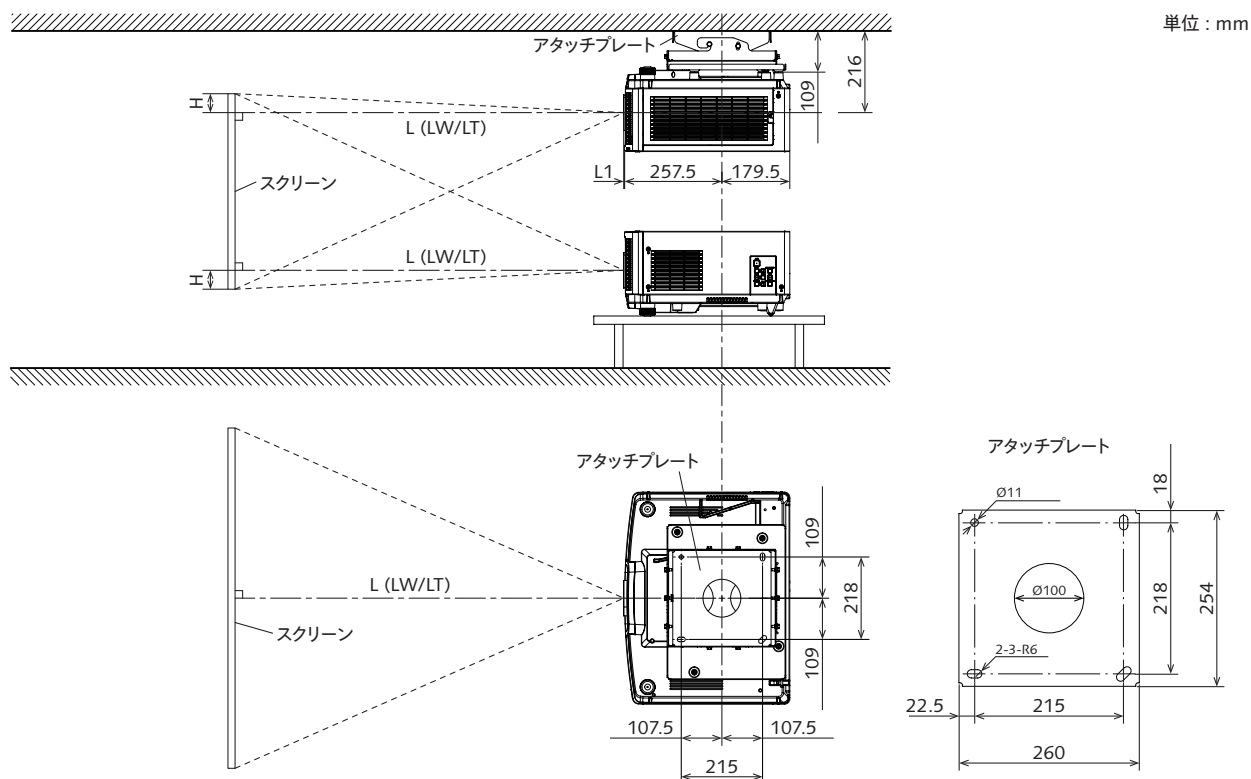
お願い

- 工事にあたっては専門の工事業者が行ってください。
- 天つり設置する場合は、専用の天つり金具をご使用ください。
また落下防止のため、天つり金具に付属のワイヤーを用いて、落下防止の処置を行ってください。

お知らせ

- このイラストは、投写画面のサイズと位置をスクリーンいっぱいに合わせることを前提に表現しています。
- このイラストは正確な縮尺ではありません。
- 数値は概略値です。

別売品の天つり金具 [低天井用] (ET-PKD120S) + 天つり金具 [取付用ベース金具] (ET-PKE301B) を装着時



お願い

- 工事にあたっては専門の工事業者が行ってください。
- 天つり設置する場合は、専用の天つり金具をご使用ください。
また落下防止のため、天つり金具に付属のワイヤーを用いて、落下防止の処置を行ってください。

お知らせ

- このイラストは、投写画面のサイズと位置をスクリーンいっぱいに合わせることを前提に表現しています。
- このイラストは正確な縮尺ではありません。
- 数値は概略値です。

投写レンズごとの投写距離

記載の投写距離は± 5 % の誤差が発生します。

また、[スクリーン補正] 使用時は、所定の画面サイズよりも小さくなる方向で補正されます。

画面アスペクト比 16:10 時

単位：m

レンズタイプ		ズームレンズ														固定焦点レンズ	
投写レンズ品番		標準ズームレンズ		ET-ELW22		ET-ELU20		ET-ELW20		ET-ELT22		ET-ELT23		ET-ELW21			
スローレシオ ¹		1.61-2.76 : 1		0.786-0.983 : 1		0.330-0.353 : 1		1.21-1.66 : 1		2.72-4.48 : 1		4.44-7.12 : 1		0.764 : 1			
投写画面サイズ		投写距離 (L)															
対角 (SD)	高さ (SH)	幅 (SW)	最短 (LW)	最長 (LT)	最短 (LW)	最長 (LT)	最短 (LW)	最長 (LT)	最短 (LW)	最長 (LT)	最短 (LW)	最長 (LT)	最短 (LW)	最長 (LT)	最短 (LW)	最長 (LT)	固定
1.016	40	0.538	0.862	1.36	2.35	-	-	-	-	1.02	1.41	2.29	3.81	3.72	6.03	0.63	
1.270	50	0.673	1.077	1.71	2.95	-	-	-	-	1.29	1.77	2.89	4.79	4.70	7.59	0.80	
1.524	60	0.808	1.292	2.06	3.55	1.00	1.26	-	-	1.55	2.14	3.49	5.77	5.68	9.15	0.97	
1.778	70	0.942	1.508	2.42	4.15	1.18	1.48	-	-	1.82	2.50	4.09	6.75	6.66	10.71	1.14	
2.032	80	1.077	1.723	2.77	4.76	1.35	1.69	-	-	2.09	2.87	4.69	7.73	7.64	12.27	1.32	
2.286	90	1.212	1.939	3.12	5.36	1.53	1.91	-	-	2.36	3.23	5.30	8.71	8.63	13.83	1.49	
2.540	100	1.346	2.154	3.48	5.96	1.71	2.13	0.70	0.75	2.63	3.60	5.90	9.69	9.61	15.39	1.66	
3.048	120	1.615	2.585	4.18	7.16	2.06	2.56	0.84	0.91	3.16	4.33	7.10	11.65	11.57	18.51	2.00	
3.810	150	2.019	3.231	5.24	8.96	2.58	3.22	1.06	1.14	3.97	5.42	8.90	14.59	14.52	23.19	2.52	
5.080	200	2.692	4.308	7.01	11.96	3.46	4.30	1.43	1.53	5.31	7.25	11.91	19.49	19.43	30.99	3.38	
6.350	250	3.365	5.385	8.77	14.96	4.34	5.39	1.79	1.93	6.65	9.07	14.91	24.39	24.34	38.79	4.24	
7.620	300	4.039	6.462	10.54	17.97	5.21	6.48	2.16	2.32	7.99	10.90	17.92	29.29	29.25	46.59	5.10	
8.890	350	4.712	7.539	12.30	20.97	6.09	7.56	2.52	2.71	9.33	12.73	20.92	34.19	34.16	54.39	5.95	
10.160	400	5.385	8.616	14.07	23.97	6.97	8.65	2.88	3.10	10.67	14.55	23.93	39.09	39.07	62.19	6.81	

レンズタイプ		標準ズームレンズ		ET-ELW22	ET-ELU20	ET-ELW21 (固定)	
投写レンズ品番		ET-ELW20 ET-ELT22 ET-ELT23					
スローレシオ ¹							
投写画面サイズ		高さ位置 (H) ²					
対角 (SD)	高さ (SH)	幅 (SW)					
			m	型			
1.016	40	0.538	0.862	-0.09 ~ 0.63	-	-	0.27
1.270	50	0.673	1.077	-0.11 ~ 0.79	-	-	0.34
1.524	60	0.808	1.292	-0.14 ~ 0.95	-0.08 ~ 0.89	-	0.40
1.778	70	0.942	1.508	-0.16 ~ 1.10	-0.09 ~ 1.04	-	0.47
2.032	80	1.077	1.723	-0.18 ~ 1.26	-0.11 ~ 1.18	-	0.54
2.286	90	1.212	1.939	-0.21 ~ 1.42	-0.12 ~ 1.33	-	0.61
2.540	100	1.346	2.154	-0.23 ~ 1.58	-0.13 ~ 1.48	0.00 ~ 1.35	0.67
3.048	120	1.615	2.585	-0.27 ~ 1.89	-0.16 ~ 1.78	0.00 ~ 1.62	0.81
3.810	150	2.019	3.231	-0.34 ~ 2.36	-0.20 ~ 2.22	0.00 ~ 2.02	1.01
5.080	200	2.692	4.308	-0.46 ~ 3.15	-0.27 ~ 2.96	0.00 ~ 2.69	1.35
6.350	250	3.365	5.385	-0.57 ~ 3.94	-0.34 ~ 3.70	0.00 ~ 3.37	1.68
7.620	300	4.039	6.462	-0.69 ~ 4.73	-0.40 ~ 4.44	0.00 ~ 4.04	2.02
8.890	350	4.712	7.539	-0.80 ~ 5.51	-0.47 ~ 5.18	0.00 ~ 4.71	2.36
10.160	400	5.385	8.616	-0.92 ~ 6.30	-0.54 ~ 5.92	0.00 ~ 5.38	2.69

1 スローレシオは、投写画面サイズ 80 型投写時の値を基準にしています。ただし、ET-ELU20 の場合は 150 型投写時の値を基準にしています。
 2 固定焦点レンズ (品番：ET-ELW21) を装着している場合は、レンズシフトが使用できないため、高さ位置 (H) は SH/2 になります。

画面アスペクト比 16:9 時

単位：m

レンズタイプ			ズームレンズ													固定焦点レンズ	
投写レンズ品番			標準ズームレンズ		ET-ELW22		ET-ELU20		ET-ELW20		ET-ELT22		ET-ELT23		ET-ELW21		
スローレシオ ¹			1.61-2.76 : 1		0.787-0.984 : 1		0.330-0.353 : 1		1.21-1.66 : 1		2.73-4.49 : 1		4.44-7.12 : 1		0.765 : 1		
投写画面サイズ			投写距離 (L)														
対角 (SD)	高さ (SH)	幅 (SW)	最短 (LW)	最長 (LT)	最短 (LW)	最長 (LT)	最短 (LW)	最長 (LT)	最短 (LW)	最長 (LT)	最短 (LW)	最長 (LT)	最短 (LW)	最長 (LT)	最短 (LW)	最長 (LT)	固定
1.016	40	0.498	0.886	1.40	2.42	-	-	-	-	1.05	1.45	2.36	3.92	3.83	6.20	0.65	
1.270	50	0.623	1.107	1.76	3.04	-	-	-	-	1.32	1.82	2.97	4.92	4.83	7.81	0.83	
1.524	60	0.747	1.328	2.12	3.65	1.03	1.30	-	-	1.60	2.20	3.59	5.93	5.84	9.41	1.00	
1.778	70	0.872	1.550	2.49	4.27	1.21	1.52	-	-	1.87	2.57	4.21	6.94	6.85	11.01	1.18	
2.032	80	0.996	1.771	2.85	4.89	1.39	1.74	-	-	2.15	2.95	4.83	7.95	7.86	12.62	1.35	
2.286	90	1.121	1.992	3.21	5.51	1.57	1.97	-	-	2.43	3.32	5.45	8.95	8.87	14.22	1.53	
2.540	100	1.245	2.214	3.57	6.12	1.75	2.19	0.72	0.77	2.70	3.70	6.06	9.96	9.88	15.82	1.71	
3.048	120	1.494	2.657	4.30	7.36	2.11	2.64	0.87	0.93	3.25	4.45	7.30	11.97	11.90	19.03	2.06	
3.810	150	1.868	3.321	5.39	9.21	2.66	3.31	1.09	1.17	4.08	5.58	9.15	15.00	14.93	23.84	2.59	
5.080	200	2.491	4.428	7.20	12.29	3.56	4.42	1.47	1.58	5.46	7.45	12.24	20.03	19.98	31.86	3.47	
6.350	250	3.113	5.535	9.02	15.38	4.46	5.54	1.84	1.98	6.83	9.33	15.33	25.07	25.02	39.87	4.36	
7.620	300	3.736	6.641	10.83	18.47	5.36	6.66	2.22	2.38	8.21	11.20	18.42	30.10	30.07	47.89	5.24	
8.890	350	4.358	7.748	12.65	21.55	6.26	7.77	2.59	2.79	9.59	13.08	21.51	35.14	35.12	55.91	6.12	
10.160	400	4.981	8.855	14.46	24.64	7.16	8.89	2.97	3.19	10.97	14.96	24.60	40.18	40.17	63.92	7.00	

レンズタイプ			標準ズームレンズ		ET-ELW22	ET-ELU20	ET-ELW21 (固定)	
投写レンズ品番			ET-ELW20 ET-ELT22 ET-ELT23					
スローレシオ ¹								
投写画面サイズ			高さ位置 (H) ²					
対角 (SD)	高さ (SH)	幅 (SW)						
			m	型				
1.016	40	0.498	0.886	-0.12 ~ 0.62		-	-	0.25
1.270	50	0.623	1.107	-0.15 ~ 0.77		-	-	0.31
1.524	60	0.747	1.328	-0.18 ~ 0.93		-0.12 ~ 0.87	-	0.37
1.778	70	0.872	1.550	-0.21 ~ 1.08		-0.15 ~ 1.02	-	0.44
2.032	80	0.996	1.771	-0.24 ~ 1.24		-0.17 ~ 1.16	-	0.50
2.286	90	1.121	1.992	-0.27 ~ 1.39		-0.19 ~ 1.31	-	0.56
2.540	100	1.245	2.214	-0.30 ~ 1.55		-0.21 ~ 1.45	-0.07 ~ 1.31	0.62
3.048	120	1.494	2.657	-0.37 ~ 1.86		-0.25 ~ 1.74	-0.08 ~ 1.58	0.75
3.810	150	1.868	3.321	-0.46 ~ 2.32		-0.31 ~ 2.18	-0.10 ~ 1.97	0.93
5.080	200	2.491	4.428	-0.61 ~ 3.10		-0.42 ~ 2.91	-0.14 ~ 2.63	1.25
6.350	250	3.113	5.535	-0.76 ~ 3.87		-0.52 ~ 3.63	-0.17 ~ 3.29	1.56
7.620	300	3.736	6.641	-0.91 ~ 4.65		-0.62 ~ 4.36	-0.21 ~ 3.94	1.87
8.890	350	4.358	7.748	-1.07 ~ 5.42		-0.73 ~ 5.08	-0.24 ~ 4.60	2.18
10.160	400	4.981	8.855	-1.22 ~ 6.20		-0.83 ~ 5.81	-0.28 ~ 5.26	2.49

1 スローレシオは、投写画面サイズ 80 型投写時の値を基準にしています。ただし、ET-ELU20 の場合は 150 型投写時の値を基準にしています。
 2 固定焦点レンズ (品番：ET-ELW21) を装着している場合は、レンズシフトが使用できないため、高さ位置 (H) は SH/2 になります。

画面アスペクト比 4:3 時

単位：m

レンズタイプ			ズームレンズ														固定焦点レンズ
投写レンズ品番			標準ズームレンズ		ET-ELW22		ET-ELU20		ET-ELW20		ET-ELT22		ET-ELT23		ET-ELW21		
スローレシオ ¹			1.93-3.32 : 1		0.947-1.18 : 1		0.397-0.425 : 1		1.46-2.00 : 1		3.28-5.39 : 1		5.34-8.56 : 1		0.922 : 1		
投写画面サイズ			投写距離 (L)														
対角 (SD)	高さ (SH)	幅 (SW)	最短 (LW)	最長 (LT)	最短 (LW)	最長 (LT)	最短 (LW)	最長 (LT)	最短 (LW)	最長 (LT)	最短 (LW)	最長 (LT)	最短 (LW)	最長 (LT)	最短 (LW)	最長 (LT)	固定
1.016	40	0.610	0.813	1.54	2.67	-	-	-	-	1.16	1.60	2.61	4.33	4.24	6.85	0.72	
1.270	50	0.762	1.016	1.94	3.35	-	-	-	-	1.46	2.01	3.29	5.43	5.35	8.62	0.91	
1.524	60	0.914	1.219	2.34	4.03	1.14	1.43	-	-	1.77	2.43	3.97	6.54	6.46	10.39	1.11	
1.778	70	1.067	1.422	2.74	4.71	1.34	1.68	-	-	2.07	2.84	4.65	7.65	7.57	12.15	1.30	
2.032	80	1.219	1.626	3.14	5.39	1.54	1.92	-	-	2.37	3.25	5.33	8.76	8.68	13.92	1.50	
2.286	90	1.372	1.829	3.54	6.07	1.74	2.17	-	-	2.68	3.67	6.01	9.87	9.79	15.68	1.69	
2.540	100	1.524	2.032	3.94	6.75	1.94	2.42	0.80	0.85	2.98	4.08	6.69	10.98	10.91	17.45	1.89	
3.048	120	1.829	2.438	4.74	8.11	2.33	2.91	0.96	1.03	3.59	4.91	8.05	13.20	13.13	20.98	2.28	
3.810	150	2.286	3.048	5.94	10.15	2.93	3.65	1.21	1.30	4.50	6.15	10.09	16.53	16.47	26.28	2.86	
5.080	200	3.048	4.064	7.94	13.55	3.92	4.88	1.62	1.74	6.02	8.21	13.49	22.08	22.03	35.11	3.83	
6.350	250	3.810	5.080	9.94	16.95	4.91	6.11	2.03	2.19	7.53	10.28	16.90	27.62	27.58	43.94	4.80	
7.620	300	4.572	6.096	11.94	20.34	5.91	7.34	2.44	2.63	9.05	12.35	20.30	33.17	33.14	52.77	5.78	
8.890	350	5.334	7.112	13.93	23.74	6.90	8.57	2.86	3.07	10.57	14.41	23.70	38.72	38.70	61.60	6.75	
10.160	400	6.096	8.128	15.93	27.14	7.89	9.80	3.27	3.52	12.09	16.48	27.10	44.27	44.26	70.43	7.72	

レンズタイプ			標準ズームレンズ		ET-ELW22	ET-ELU20	ET-ELW21 (固定)		
投写レンズ品番			ET-ELW20 ET-ELT22 ET-ELT23						
スローレシオ ¹									
投写画面サイズ			高さ位置 (H) ²						
対角 (SD)	高さ (SH)	幅 (SW)							
			m	型					
1.016	40	0.610	0.813	-0.10 ~ 0.71		-		0.30	
1.270	50	0.762	1.016	-0.13 ~ 0.89		-		0.38	
1.524	60	0.914	1.219	-0.16 ~ 1.07		-0.09 ~ 1.01		0.46	
1.778	70	1.067	1.422	-0.18 ~ 1.25		-0.11 ~ 1.17		0.53	
2.032	80	1.219	1.626	-0.21 ~ 1.43		-0.12 ~ 1.34		0.61	
2.286	90	1.372	1.829	-0.23 ~ 1.60		-0.14 ~ 1.51		0.69	
2.540	100	1.524	2.032	-0.26 ~ 1.78		-0.15 ~ 1.68		0.00 ~ 1.52	
3.048	120	1.829	2.438	-0.31 ~ 2.14		-0.18 ~ 2.01		0.00 ~ 1.83	
3.810	150	2.286	3.048	-0.39 ~ 2.67		-0.23 ~ 2.51		0.00 ~ 2.29	
5.080	200	3.048	4.064	-0.52 ~ 3.57		-0.30 ~ 3.35		0.00 ~ 3.05	
6.350	250	3.810	5.080	-0.65 ~ 4.46		-0.38 ~ 4.19		0.00 ~ 3.81	
7.620	300	4.572	6.096	-0.78 ~ 5.35		-0.46 ~ 5.03		0.00 ~ 4.57	
8.890	350	5.334	7.112	-0.91 ~ 6.24		-0.53 ~ 5.87		0.00 ~ 5.33	
10.160	400	6.096	8.128	-1.04 ~ 7.13		-0.61 ~ 6.71		0.00 ~ 6.10	

1 スローレシオは、投写画面サイズ 80 型投写時の値を基準にしています。ただし、ET-ELU20 の場合は 150 型投写時の値を基準にしています。
 2 固定焦点レンズ (品番：ET-ELW21) を装着している場合は、レンズシフトが使用できないため、高さ位置 (H) は SH/2 になります。

画面アスペクト比 21:9 時

単位：m

レンズタイプ			ズームレンズ													固定焦点レンズ	
投写レンズ品番			標準ズームレンズ		ET-ELW22		ET-ELU20		ET-ELW20		ET-ELT22		ET-ELT23		ET-ELW21		
スローレシオ ¹			1.61-2.76 : 1		0.788-0.985 : 1		0.330-0.354 : 1		1.22-1.67 : 1		2.73-4.49 : 1		4.45-7.13 : 1		0.767 : 1		
投写画面サイズ			投写距離 (L)														
対角 (SD)	高さ (SH)	幅 (SW)	最短 (LW)	最長 (LT)	最短 (LW)	最長 (LT)	最短 (LW)	最長 (LT)	最短 (LW)	最長 (LT)	最短 (LW)	最長 (LT)	最短 (LW)	最長 (LT)	最短 (LW)	最長 (LT)	固定
1.016	40	0.395	0.936	1.48	2.56	-	-	-	-	1.11	1.53	2.50	4.15	4.06	6.57	0.69	
1.270	50	0.494	1.170	1.86	3.21	-	-	-	-	1.40	1.93	3.15	5.21	5.12	8.26	0.88	
1.524	60	0.592	1.404	2.25	3.87	1.09	1.37	-	-	1.69	2.33	3.80	6.28	6.19	9.96	1.06	
1.778	70	0.691	1.638	2.63	4.52	1.29	1.61	-	-	1.98	2.72	4.46	7.34	7.26	11.65	1.25	
2.032	80	0.790	1.872	3.01	5.17	1.48	1.84	-	-	2.28	3.12	5.11	8.41	8.32	13.35	1.44	
2.286	90	0.889	2.106	3.40	5.82	1.67	2.08	-	-	2.57	3.52	5.76	9.47	9.39	15.04	1.62	
2.540	100	0.987	2.340	3.78	6.48	1.86	2.32	0.76	0.82	2.86	3.91	6.42	10.54	10.46	16.74	1.81	
3.048	120	1.185	2.808	4.55	7.78	2.24	2.79	0.92	0.99	3.44	4.71	7.72	12.66	12.59	20.13	2.18	
3.810	150	1.481	3.510	5.70	9.74	2.81	3.50	1.16	1.24	4.31	5.90	9.68	15.86	15.79	25.21	2.74	
5.080	200	1.975	4.681	7.62	13.00	3.76	4.68	1.55	1.67	5.77	7.88	12.95	21.18	21.13	33.69	3.68	
6.350	250	2.468	5.851	9.53	16.26	4.71	5.86	1.95	2.10	7.23	9.86	16.21	26.51	26.47	42.16	4.61	
7.620	300	2.962	7.021	11.45	19.52	5.67	7.04	2.35	2.52	8.69	11.85	19.48	31.83	31.80	50.64	5.54	
8.890	350	3.456	8.191	13.37	22.79	6.62	8.22	2.74	2.95	10.14	13.83	22.74	37.16	37.14	59.11	6.47	
10.160	400	3.949	9.361	15.29	26.05	7.57	9.40	3.14	3.37	11.60	15.81	26.01	42.48	42.47	67.59	7.41	

レンズタイプ			標準ズームレンズ		ET-ELW22	ET-ELU20	ET-ELW21 (固定)	
投写レンズ品番			ET-ELW20 ET-ELT22 ET-ELT23					
スローレシオ ¹								
投写画面サイズ			高さ位置 (H) ²					
対角 (SD)	高さ (SH)	幅 (SW)						
			m	型				
1.016	40	0.395	0.936	-0.19 ~ 0.59		-	-	0.20
1.270	50	0.494	1.170	-0.24 ~ 0.74		-	-	0.25
1.524	60	0.592	1.404	-0.29 ~ 0.88		-0.23 ~ 0.82	-	0.30
1.778	70	0.691	1.638	-0.34 ~ 1.03		-0.27 ~ 0.96	-	0.35
2.032	80	0.790	1.872	-0.39 ~ 1.18		-0.31 ~ 1.10	-	0.39
2.286	90	0.889	2.106	-0.44 ~ 1.33		-0.35 ~ 1.23	-	0.44
2.540	100	0.987	2.340	-0.49 ~ 1.47		-0.38 ~ 1.37	-0.24 ~ 1.22	0.49
3.048	120	1.185	2.808	-0.58 ~ 1.77		-0.46 ~ 1.65	-0.29 ~ 1.47	0.59
3.810	150	1.481	3.510	-0.73 ~ 2.21		-0.58 ~ 2.06	-0.36 ~ 1.84	0.74
5.080	200	1.975	4.681	-0.97 ~ 2.95		-0.77 ~ 2.74	-0.48 ~ 2.45	0.99
6.350	250	2.468	5.851	-1.22 ~ 3.68		-0.96 ~ 3.43	-0.59 ~ 3.06	1.23
7.620	300	2.962	7.021	-1.46 ~ 4.42		-1.15 ~ 4.11	-0.71 ~ 3.67	1.48
8.890	350	3.456	8.191	-1.70 ~ 5.16		-1.34 ~ 4.80	-0.83 ~ 4.29	1.73
10.160	400	3.949	9.361	-1.95 ~ 5.89		-1.54 ~ 5.48	-0.95 ~ 4.90	1.97

1 スローレシオは、投写画面サイズ 80 型投写時の値を基準にしています。ただし、ET-ELU20 の場合は 150 型投写時の値を基準にしています。
 2 固定焦点レンズ (品番：ET-ELW21) を装着している場合は、レンズシフトが使用できないため、高さ位置 (H) は SH/2 になります。

投写レンズ別投写距離計算式

本書に記載のない画面サイズでご使用の場合は、投写画面サイズ SD (m) をご確認のうえ、それぞれの計算式で投写距離を求めてください。

式の単位はすべて m です。(次の計算式で求められる値には、若干の誤差があります。)

投写距離を、画面サイズ呼称 (インチ数値) を用いて計算する場合は、インチ数値を 0.0254 倍したものを投写距離計算式の SD に代入してください。

ズームレンズ

単位 : m

投写レンズ品番	スローレシオ	アスペクト比	投写距離 (L) 計算式	
			最短 (LW)	最長 (LT)
標準ズームレンズ	1.61 - 2.76:1	16:10	$= 1.389961 \times SD - 0.054882$	$= 2.363976 \times SD - 0.048228$
	1.61 - 2.76:1	16:9	$= 1.428602 \times SD - 0.054882$	$= 2.429695 \times SD - 0.048228$
	1.93 - 3.32:1	4:3	$= 1.573583 \times SD - 0.054882$	$= 2.676260 \times SD - 0.048228$
	1.61 - 2.76:1	21:9	$= 1.510215 \times SD - 0.054882$	$= 2.568499 \times SD - 0.048228$
ET-ELW22	0.786 - 0.983:1	16:10	$= 0.690394 \times SD - 0.048460$	$= 0.855787 \times SD - 0.045477$
	0.787 - 0.984:1	16:9	$= 0.709587 \times SD - 0.048460$	$= 0.879578 \times SD - 0.045477$
	0.947 - 1.18:1	4:3	$= 0.781595 \times SD - 0.048460$	$= 0.968837 \times SD - 0.045477$
	0.788 - 0.985:1	21:9	$= 0.750124 \times SD - 0.048460$	$= 0.929827 \times SD - 0.045477$
ET-ELU20	0.330 - 0.353:1	16:10	$= 0.286831 \times SD - 0.029388$	$= 0.308835 \times SD - 0.034616$
	0.330 - 0.353:1	16:9	$= 0.294806 \times SD - 0.029388$	$= 0.317421 \times SD - 0.034616$
	0.397 - 0.425:1	4:3	$= 0.324715 \times SD - 0.029388$	$= 0.349625 \times SD - 0.034616$
	0.330 - 0.354:1	21:9	$= 0.311646 \times SD - 0.029388$	$= 0.335554 \times SD - 0.034616$
ET-ELW20	1.21 - 1.66:1	16:10	$= 1.055748 \times SD - 0.055497$	$= 1.437441 \times SD - 0.053400$
	1.21 - 1.66:1	16:9	$= 1.085098 \times SD - 0.055497$	$= 1.477402 \times SD - 0.053400$
	1.46 - 2.00:1	4:3	$= 1.195197 \times SD - 0.055497$	$= 1.627323 \times SD - 0.053400$
	1.22 - 1.67:1	21:9	$= 1.147088 \times SD - 0.055497$	$= 1.561803 \times SD - 0.053400$
ET-ELT22	2.72 - 4.48:1	16:10	$= 2.366220 \times SD - 0.114022$	$= 3.858307 \times SD - 0.112874$
	2.73 - 4.49:1	16:9	$= 2.432001 \times SD - 0.114022$	$= 3.965568 \times SD - 0.112874$
	3.28 - 5.39:1	4:3	$= 2.678780 \times SD - 0.114022$	$= 4.367992 \times SD - 0.112874$
	2.73 - 4.49:1	21:9	$= 2.570938 \times SD - 0.114022$	$= 4.192114 \times SD - 0.112874$
ET-ELT23	4.44 - 7.12:1	16:10	$= 3.866693 \times SD - 0.212284$	$= 6.141575 \times SD - 0.210772$
	4.44 - 7.12:1	16:9	$= 3.974187 \times SD - 0.212284$	$= 6.312311 \times SD - 0.210772$
	5.34 - 8.56:1	4:3	$= 4.377480 \times SD - 0.212284$	$= 6.952874 \times SD - 0.210772$
	4.45 - 7.13:1	21:9	$= 4.201226 \times SD - 0.212284$	$= 6.672922 \times SD - 0.210772$

固定焦点レンズ (品番 : ET-ELW21) の場合

単位 : m

投写レンズ品番	スローレシオ	アスペクト比	投写距離 (L) 計算式
ET-ELW21	0.764:1	16:10	$= 0.676299 \times SD - 0.057678$
	0.765:1	16:9	$= 0.695100 \times SD - 0.057678$
	0.922:1	4:3	$= 0.765630 \times SD - 0.057678$
	0.767:1	21:9	$= 0.734810 \times SD - 0.057678$

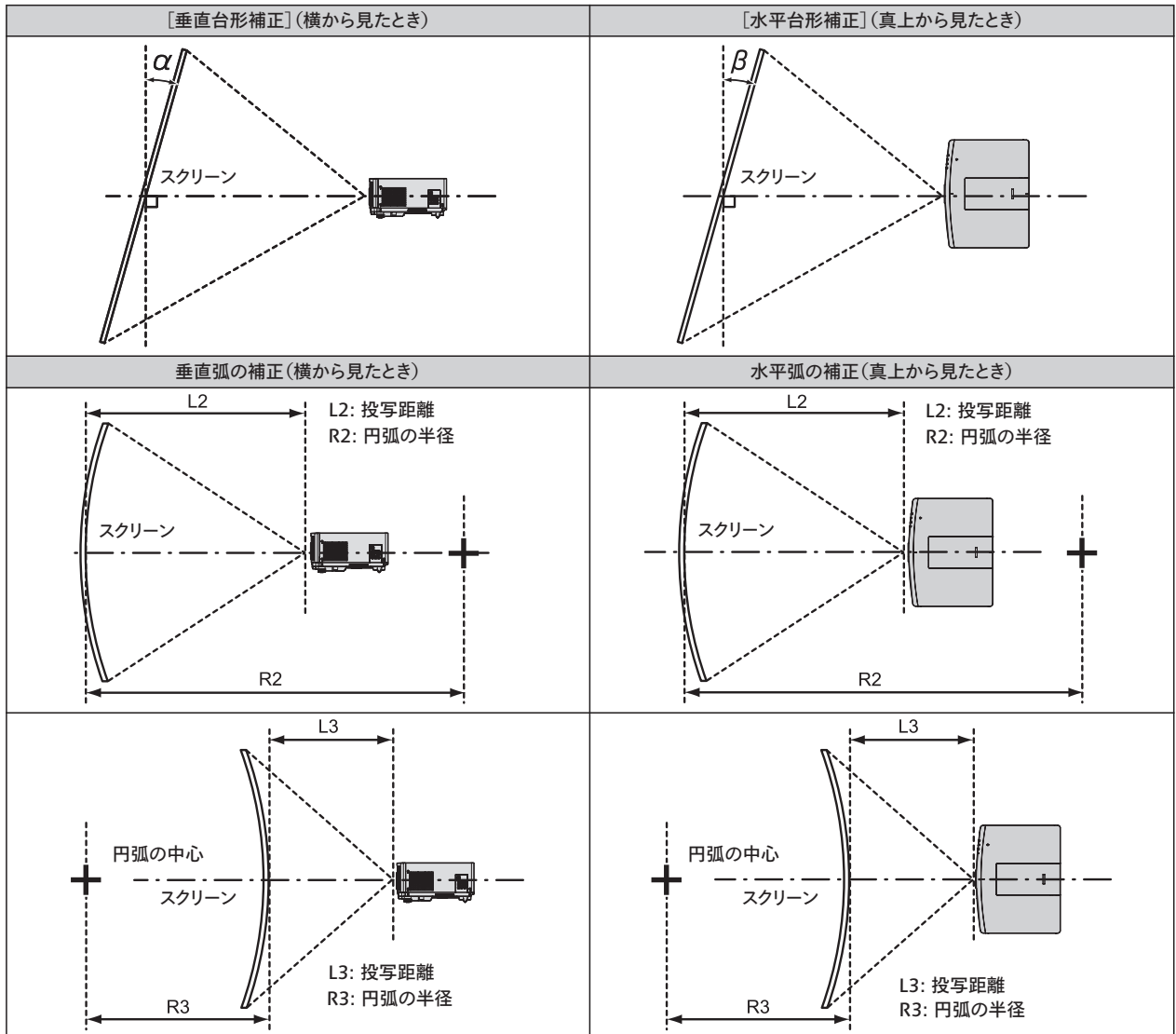
レンズ位置移動による（光軸シフト）調整範囲

光軸シフト機能により標準投写位置を基準に、次の図の範囲で投写位置を調整できます。
次の図は、本機を床置きで設置する場合の調整範囲です。

* 別売品の固定焦点レンズ（品番：ET-ELW21）を取り付けている場合はレンズシフト調整はせずに、標準投写位置で使用してください。

投写レンズ品番	標準ズームレンズ / ET-ELW20 / ET-ELT22 / ET-ELT23 装着時	ET-ELW22 装着時				
レンズシフト 範囲						
レンズシフト 範囲	<table border="1"> <thead> <tr> <th data-bbox="371 929 919 965">投写レンズ品番</th> <th data-bbox="919 929 1465 965">ET-ELU20 装着時</th> </tr> </thead> <tbody> <tr> <td data-bbox="371 965 919 1442"> </td> <td data-bbox="919 965 1465 1442"></td> </tr> </tbody> </table>		投写レンズ品番	ET-ELU20 装着時		
投写レンズ品番	ET-ELU20 装着時					

【幾何学歪補正】による投写範囲



投写レンズ 品番	[台形補正]のみ ¹		[台形補正]と[曲面スクリーン補正]の併用時				[曲面スクリーン補正]のみ	
	垂直台形 補正角 α (°)	水平台形 補正角 β (°)	垂直台形 補正角 α (°)	水平台形 補正角 β (°)	R2/L2の最小 値	R3/L3の最小 値	R2/L2の 最小値	R3/L3の 最小値
標準ズームレンズ	± 25	± 30	± 20	± 15	0.9	1.8	0.5	1.0
ET-ELW22	± 22	± 15	± 8	± 8	1.7	4.3	1.0	2.6
ET-ELU20	± 5	0	-	-	-	-	-	-
ET-ELW20	± 25	± 30	± 20	± 15	1.2	3.1	0.7	1.8
ET-ELT22	± 25	± 30	± 20	± 15	0.6	1.1	0.3	0.6
ET-ELT23	± 25	± 30	± 20	± 15	0.4	0.7	0.2	0.4
ET-ELW21	± 22	± 15	± 8	± 8	1.7	4.3	1.0	2.6

¹ [垂直台形補正]と[水平台形補正]を同時使用時は合計で55°を超えて補正することはできません。

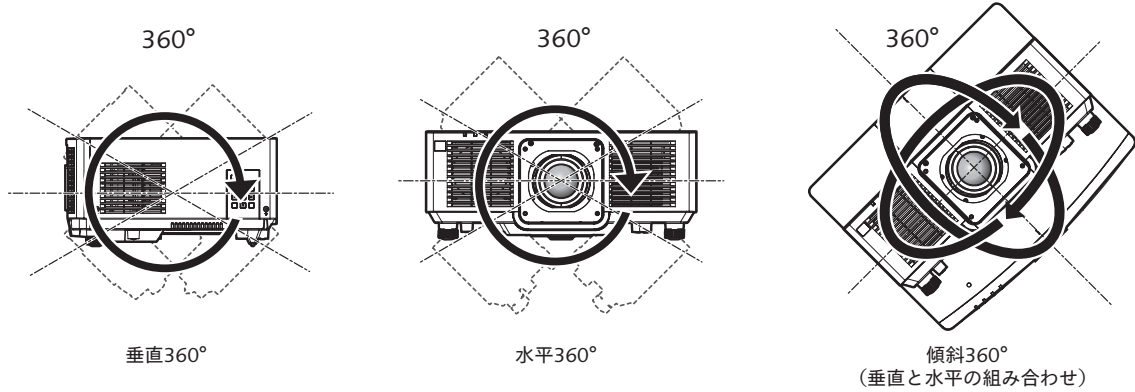
お知らせ

- [幾何学歪補正]を使用した場合、補正量が大きくなるとフォーカスが画面全体では合わない場合があります。
- 曲面のスクリーンは、真円の一部分を切り取った円弧の形状にしてください。
- [幾何学歪補正]の各項目の調整操作範囲は、使用する投写レンズによっては記載の投写範囲とは一致しないことがあります。投写範囲を超えると補正できないことがありますので、投写範囲内でご使用ください。

設置可能角度

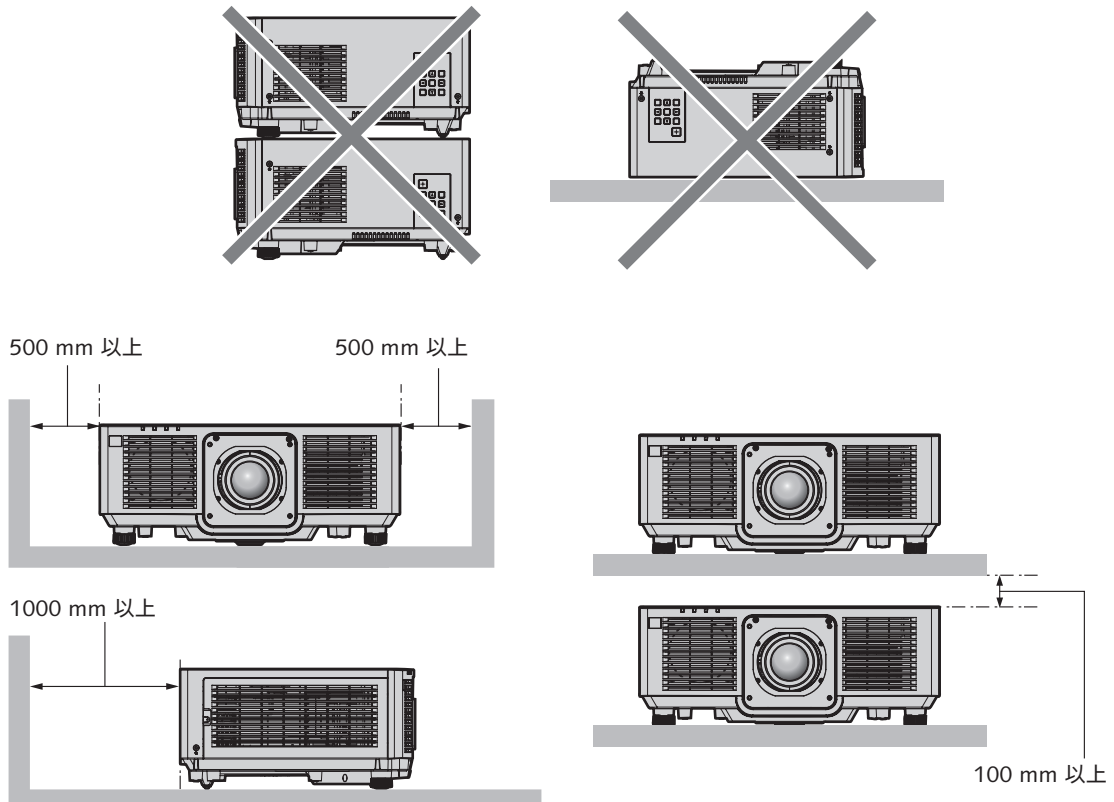
下記の範囲内の角度で設置可能です。

全 360° 投写



設置・運用時の注意点

- ① プロジェクターの上へ物を置かないでください。
- ② プロジェクターの吸排気口付近は下図のスペースを確保してください。
またこの他にも、フィルター着脱などの作業スペースを確保してください。
- ③ プロジェクターの吸気口と排気口を塞がないようにしてください。
また、空調設備の冷風や温風が、プロジェクターの吸気口と排気口に直接あたらないように、設置してください。
- ④ プロジェクターを囲われた空間に設置しないでください。囲われた空間に設置が必要な場合は、別途空調設備を入れてください。換気が不十分な場合、排気熱が滞留することで、プロジェクターの保護回路が働きシャットダウンする場合があります。



対応信号リスト

本機が投写できる映像信号です。

対応信号欄に✓がある信号に対応しています。

●信号種欄の内容は次のとおりです。

-V：ビデオ系信号

-C：コンピューター系信号

信号種	信号名 (信号フォーマット)	解像度 (ドット)	走査周波数		ドットクロック 周波数 (MHz)	対応信号		
			水平 (kHz)	垂直 (Hz)		COMPUTER	HDMI™	DIGITAL LINK
V	480/60p	720 x 480	31.5	59.9	27.0	✓	✓	✓
	576/50p	720 x 576	31.3	50.0	27.0	✓	✓	✓
	720/60p	1280 x 720	45.0	60.0 ²	74.3	✓	✓	✓
	720/50p	1280 x 720	37.5	50.0	74.3	✓	✓	✓
	1080/60i	1920 x 1080i	33.8	60.0 ²	74.3	✓	✓	✓
	1080/50i	1920 x 1080i	28.1	50.0	74.3	✓	✓	✓
	1080/24p	1920 x 1080	27.0	24.0 ²	74.3	✓	✓	✓
	1080/24sF	1920 x 1080i	27.0	48.0 ²	74.3	✓	✓	✓
	1080/25p	1920 x 1080	28.1	25.0	74.3	✓	✓	✓
	1080/30p	1920 x 1080	33.8	30.0 ²	74.3	✓	✓	✓
	1080/60p	1920 x 1080	67.5	60.0 ²	148.5	✓	✓	✓
	1080/50p	1920 x 1080	56.3	50.0	148.5	✓	✓	✓
	3840 x 2160/24p	3840 x 2160	54.0	24.0 ²	297.0	–	✓	✓
	3840 x 2160/25p	3840 x 2160	56.3	25.0	297.0	–	✓	✓
	3840 x 2160/30p	3840 x 2160	67.5	30.0 ²	297.0	–	✓	✓
	3840 x 2160/60p	3840 x 2160	135.0	60.0 ²	297.0	–	✓ ³	✓ ³
		3840 x 2160	135.0	60.0 ²	594.0	–	✓	–
	3840 x 2160/50p	3840 x 2160	112.5	50.0	297.0	–	✓ ³	✓ ³
		3840 x 2160	112.5	50.0	594.0	–	✓	–
	4096 x 2160/24p	4096 x 2160	54.0	24.0 ²	297.0	–	✓	✓
	4096 x 2160/25p	4096 x 2160	56.3	25.0	297.0	–	✓	✓
4096 x 2160/30p	4096 x 2160	67.5	30.0 ²	297.0	–	✓	✓	
4096 x 2160/60p	4096 x 2160	135.0	60.0 ²	297.0	–	✓ ³	✓ ³	
	4096 x 2160	135.0	60.0 ²	594.0	–	✓	–	
4096 x 2160/50p	4096 x 2160	112.5	50.0	297.0	–	✓ ³	✓ ³	
	4096 x 2160	112.5	50.0	594.0	–	✓	–	
C	640 x 480/60	640 x 480	31.5	59.9	25.2	✓	✓	✓
	1024 x 768/50	1024 x 768	39.6	50.0	51.9	✓	✓	✓
	1024 x 768/60	1024 x 768	48.4	60.0	65.0	✓	✓	✓
	1280 x 800/50	1280 x 800	41.3	50.0	68.0	✓	✓	✓
	1280 x 800/60	1280 x 800	49.7	59.8	83.5	✓	✓	✓
	1280 x 1024/50	1280 x 1024	52.4	50.0	88.0	✓	✓	✓
	1280 x 1024/60	1280 x 1024	64.0	60.0	108.0	✓	✓	✓
	1366 x 768/50	1366 x 768	39.6	49.9	69.0	✓	✓	✓
	1366 x 768/60	1366 x 768	47.7	59.8	85.5	✓	✓	✓
	1400 x 1050/50	1400 x 1050	54.1	50.0	99.9	✓	✓	✓
	1400 x 1050/60	1400 x 1050	65.2	60.0	122.6	✓	✓	✓
	1440 x 900/50	1440 x 900	46.3	49.9	86.8	✓	✓	✓
	1440 x 900/60	1440 x 900	55.9	59.9	106.5	✓	✓	✓
	1600 x 900/50	1600 x 900	46.4	49.9	96.5	✓	✓	✓
	1600 x 900/60	1600 x 900	55.9	60.0	119.0	✓	✓	✓
	1600 x 1200/50	1600 x 1200	61.8	49.9	131.5	✓	✓	✓
	1600 x 1200/60	1600 x 1200	75.0	60.0	162.0	✓	✓	✓
	1680 x 1050/50	1680 x 1050	54.1	50.0	119.5	✓	✓	✓
	1680 x 1050/60	1680 x 1050	65.3	60.0	146.3	✓	✓	✓
	1920 x 1200/50	1920 x 1200	61.8	49.9	158.3	✓	✓	✓
	1920 x 1200/60RB	1920 x 1200 ¹	74.0	60.0	154.0	✓	✓	✓
1920 x 640/60	1920 x 640	39.4	59.8	82.0	–	✓	✓	
1920 x 720/60	1920 x 720	46.0	60.0	95.0	–	✓	✓	
1920 x 810/60	1920 x 810	51.7	60.0	107.0	–	✓	✓	

1 VESA CVT-RB (Reduced Blanking) 準拠

2 1/1,001 倍の垂直走査周波数の信号にも対応しています。

3 YpPr 4:2:0 フォーマットのみ

お知らせ

- 解像度が異なる信号は表示ドット数に変換されて表示されます。表示ドット数は 1920 x 1200 です。
- 解像度のドット数の後ろにある「i」はインターレース信号を意味します。
- インターレース信号接続時は映像にちらつきが発生することがあります。
- ロングリーチの通信方式で DIGITAL LINK の接続をしている場合、本機が受像できる信号は 1080/60p (1920 x 1080 ドット、ドットクロック周波数 148.5 MHz) までになります。
- 対応信号リストに掲載されている信号であっても、特殊な方式で映像信号が記録されている場合は、本機で表示できないことがあります。

プラグアンドプレイ対応信号リスト

プラグアンドプレイに対応する映像信号です。

プラグアンドプレイ対応信号欄に✓がある信号は、プロジェクターの EDID (拡張ディスプレイ識別データ) に記述している信号です。

プラグアンドプレイ対応信号欄に✓がない信号は、プロジェクターが対応していてもコンピューター側で解像度の選択ができないことがあります。

対応信号	解像度 (ドット)	走査周波数		ドットクロック 周波数 (MHz)	プラグアンドプレイ対応						
		水平 (kHz)	垂直 (Hz)		COMPUTER	HDMI™			DIGITAL LINK		
						4K/60P	4K/30P	2K	4K/60P	4K/30P	2K
480/60p	720 x 480	31.5	59.9	27.0	-	✓	✓	✓	✓	✓	✓
576/50p	720 x 576	31.3	50.0	27.0	-	✓	✓	✓	✓	✓	✓
720/60p	1280 x 720	45.0	60.0 ²	74.3	-	✓	✓	✓	✓	✓	✓
720/50p	1280 x 720	37.5	50.0	74.3	-	✓	✓	✓	✓	✓	✓
1080/60i	1920 x 1080i	33.8	60.0 ²	74.3	-	✓	✓	✓	✓	✓	✓
1080/50i	1920 x 1080i	28.1	50.0	74.3	-	✓	✓	✓	✓	✓	✓
1080/24p	1920 x 1080	27.0	24.0 ²	74.3	-	✓	✓	✓	✓	✓	✓
1080/24sF	1920 x 1080i	27.0	48.0 ²	74.3	-	-	-	-	-	-	-
1080/25p	1920 x 1080	28.1	25.0	74.3	-	✓	✓	✓	✓	✓	✓
1080/30p	1920 x 1080	33.8	30.0 ²	74.3	-	✓	✓	✓	✓	✓	✓
1080/60p	1920 x 1080	67.5	60.0 ²	148.5	-	✓	✓	✓	✓	✓	✓
1080/50p	1920 x 1080	56.3	50.0	148.5	-	✓	✓	✓	✓	✓	✓
3840 x 2160/24p	3840 x 2160	54.0	24.0 ²	297.0	-	✓	✓	-	✓	✓	-
3840 x 2160/25p	3840 x 2160	56.3	25.0	297.0	-	✓	✓	-	✓	✓	-
3840 x 2160/30p	3840 x 2160	67.5	30.0 ²	297.0	-	✓	✓	-	✓	✓	-
3840 x 2160/60p	3840 x 2160	135.0	60.0 ²	297.0	-	✓ ³	-	-	✓ ³	-	-
	3840 x 2160	135.0	60.0 ²	594.0	-	✓	-	-	-	-	-
3840 x 2160/50p	3840 x 2160	112.5	50.0	297.0	-	✓ ³	-	-	✓ ³	-	-
	3840 x 2160	112.5	50.0	594.0	-	✓	-	-	-	-	-
4096 x 2160/24p	4096 x 2160	54.0	24.0 ²	297.0	-	✓	✓	-	✓	✓	-
4096 x 2160/25p	4096 x 2160	56.3	25.0	297.0	-	✓	✓	-	✓	✓	-
4096 x 2160/30p	4096 x 2160	67.5	30.0 ²	297.0	-	✓	✓	-	✓	✓	-
4096 x 2160/60p	4096 x 2160	135.0	60.0 ²	297.0	-	✓ ³	-	-	✓ ³	-	-
	4096 x 2160	135.0	60.0 ²	594.0	-	✓	-	-	-	-	-
4096 x 2160/50p	4096 x 2160	112.5	50.0	297.0	-	✓ ³	-	-	✓ ³	-	-
	4096 x 2160	112.5	50.0	594.0	-	✓	-	-	-	-	-
640 x 480/60	640 x 480	31.5	59.9	25.2	✓	✓	✓	✓	✓	✓	✓
1024 x 768/50	1024 x 768	39.6	50.0	51.9	-	-	-	-	-	-	-
1024 x 768/60	1024 x 768	48.4	60.0	65.0	✓	✓	✓	✓	✓	✓	✓
1280 x 800/50	1280 x 800	41.3	50.0	68.0	-	-	-	-	-	-	-
1280 x 800/60	1280 x 800	49.7	59.8	83.5	-	-	-	-	-	-	-
1280 x 1024/50	1280 x 1024	52.4	50.0	88.0	-	-	-	-	-	-	-
1280 x 1024/60	1280 x 1024	64.0	60.0	108.0	-	-	-	-	-	-	-
1366 x 768/50	1366 x 768	39.6	49.9	69.0	-	-	-	-	-	-	-
1366 x 768/60	1366 x 768	47.7	59.8	85.5	-	-	-	-	-	-	-
1400 x 1050/50	1400 x 1050	54.1	50.0	99.9	-	-	-	-	-	-	-
1400 x 1050/60	1400 x 1050	65.2	60.0	122.6	✓	✓	✓	✓	✓	✓	✓
1440 x 900/50	1440 x 900	46.3	49.9	86.8	-	-	-	-	-	-	-
1440 x 900/60	1440 x 900	55.9	59.9	106.5	-	-	-	-	-	-	-
1600 x 900/50	1600 x 900	46.4	49.9	96.5	-	-	-	-	-	-	-
1600 x 900/60	1600 x 900	55.9	60.0	119.0	✓	✓	✓	✓	✓	✓	✓
1600 x 1200/50	1600 x 1200	61.8	49.9	131.5	-	-	-	-	-	-	-
1600 x 1200/60	1600 x 1200	75.0	60.0	162.0	✓	✓	✓	✓	✓	✓	✓
1680 x 1050/50	1680 x 1050	54.1	50.0	119.5	-	-	-	-	-	-	-
1680 x 1050/60	1680 x 1050	65.3	60.0	146.3	-	-	-	-	-	-	-
1920 x 1200/50	1920 x 1200	61.8	49.9	158.3	-	-	-	-	-	-	-
1920 x 1200/60RB	1920 x 1200 ¹	74.0	60.0	154.0	✓	✓	✓	✓	✓	✓	✓
1920 x 640/60	1920 x 640	39.4	59.8	82.0	-	✓	✓	✓	✓	✓	✓
1920 x 720/60	1920 x 720	46.0	60.0	95.0	-	-	-	-	-	-	-
1920 x 810/60	1920 x 810	51.7	60.0	107.0	-	✓	✓	✓	✓	✓	✓

1 VESA CVT-RB (Reduced Blanking) 準拠

2 1/1,001 倍の垂直走査周波数の信号にも対応しています。

3 YPpPr 4:2:0 フォーマットのみ