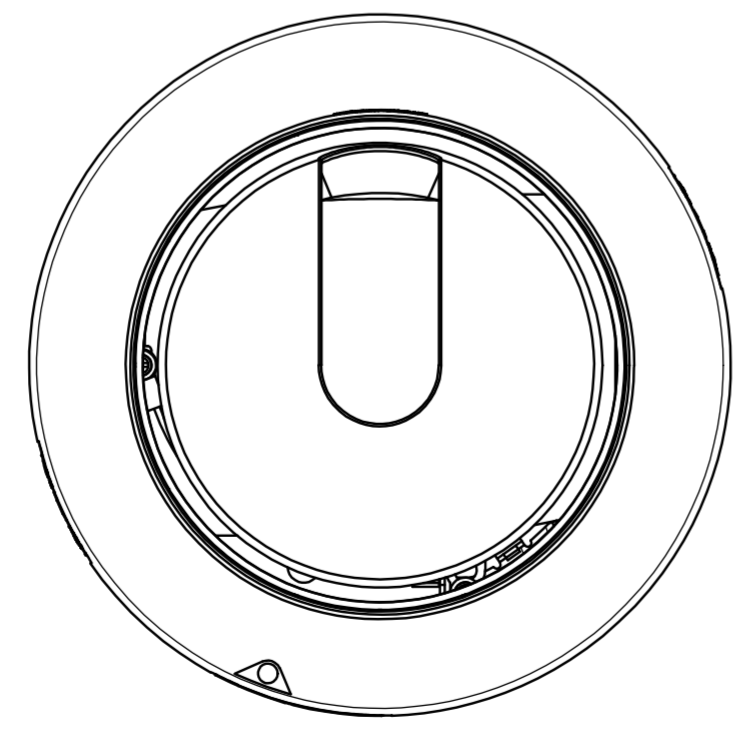
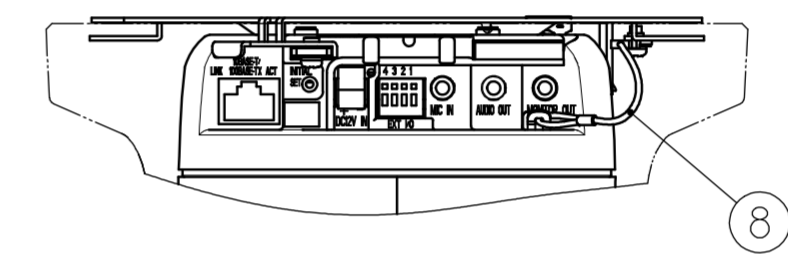
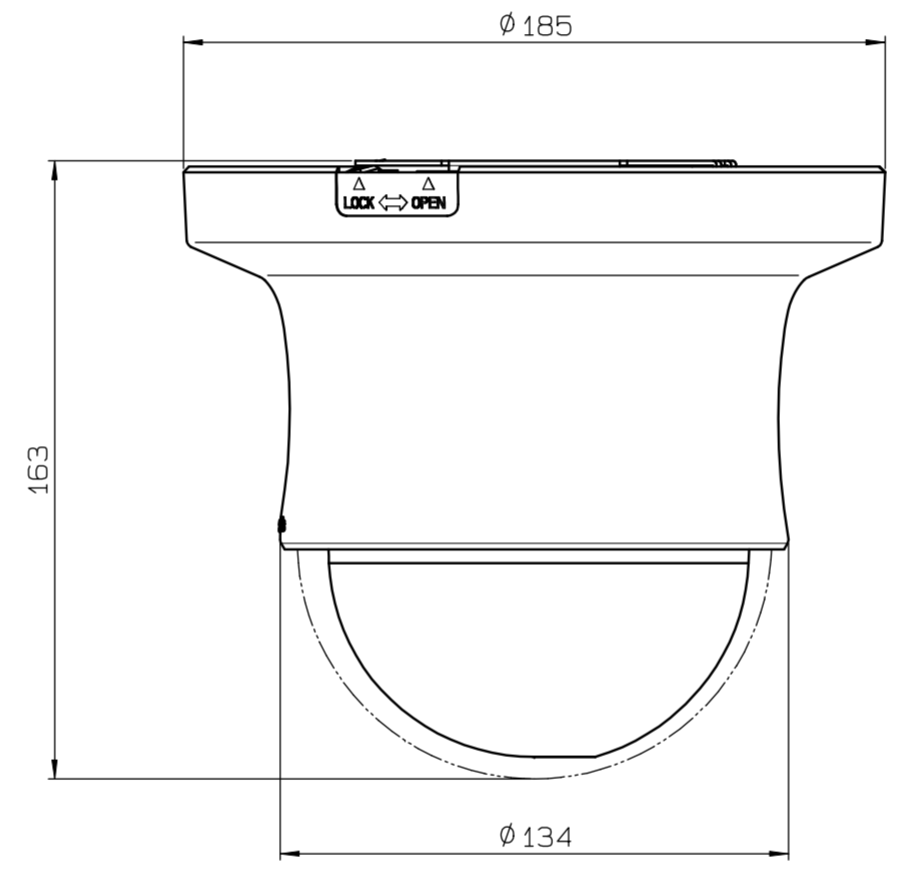
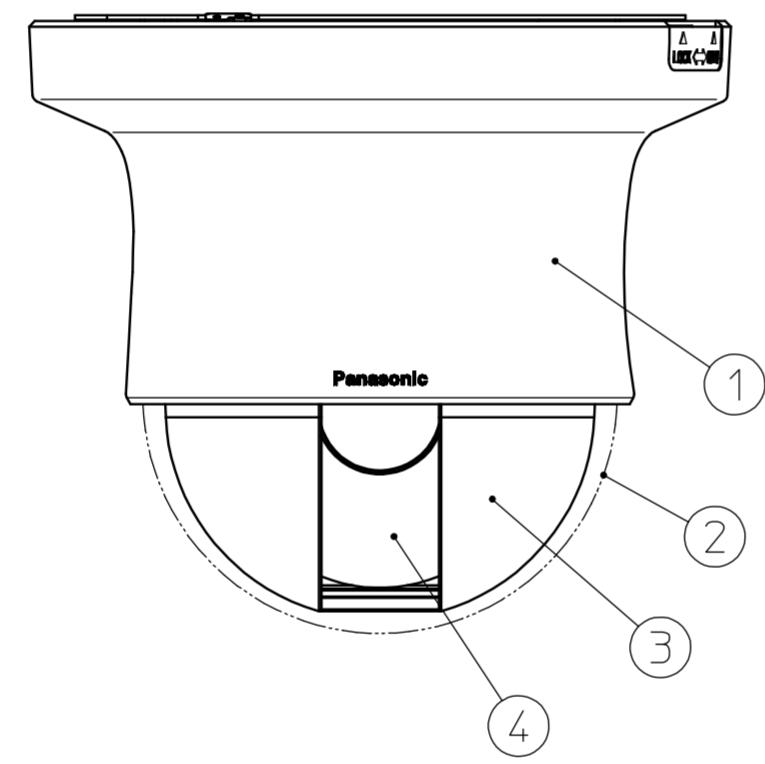
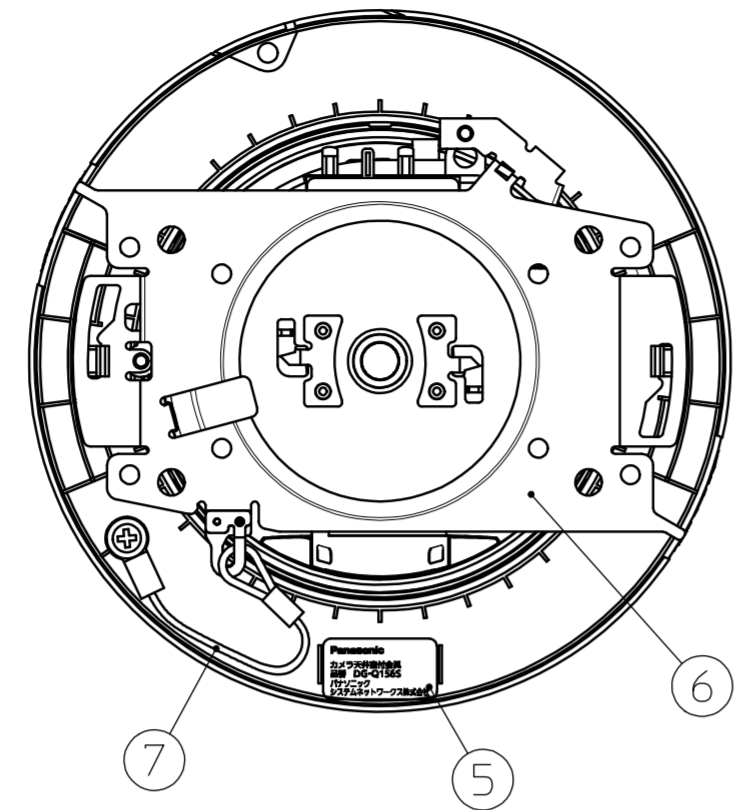


符号	年月日	訂正などの履歴	記印	検印
△				
△				
△				

No.	部品名	材質・寸法	処理・加工・記事
1	飾りカバー	ABS樹脂	塗装(塗装色:ファインシルバー) 印刷
2	ドームカバー	透明アクリル樹脂	スモーク
3	インナーシェル	ABS樹脂	
4	ネットワークカメラユニット		別売商品
5	主銘板	ポリエステルフィルム	印刷
6	カメラ取付板Assy	表面処理銅板/ステンレス板	本体付属品
7	安全ワイヤー	ステンレス	飾りカバー落下防止用
8	安全ワイヤー	ステンレス	カメラユニット落下防止用



重要図面配布
CONTROLLED COPY
年月日
技術部門

単位: mm

記事	重量: 約 0.23kg	材質・寸法	処理・加工	製品番 又は型式	DG-Q156SYS
尺度	1:2	設計	浦島	図名	外観図
		写・製	高橋克	図番又は 部品番	110A2599AA
		検	10-07-21	整理番号	
		承			
		認			
		役務判定			
		<input type="checkbox"/> 該当 <input type="checkbox"/> 非該当 <input checked="" type="checkbox"/> 対象外			

記号	図番又は部品品番	図名又は部品名	数量	材質・寸法	処理・加工	記事