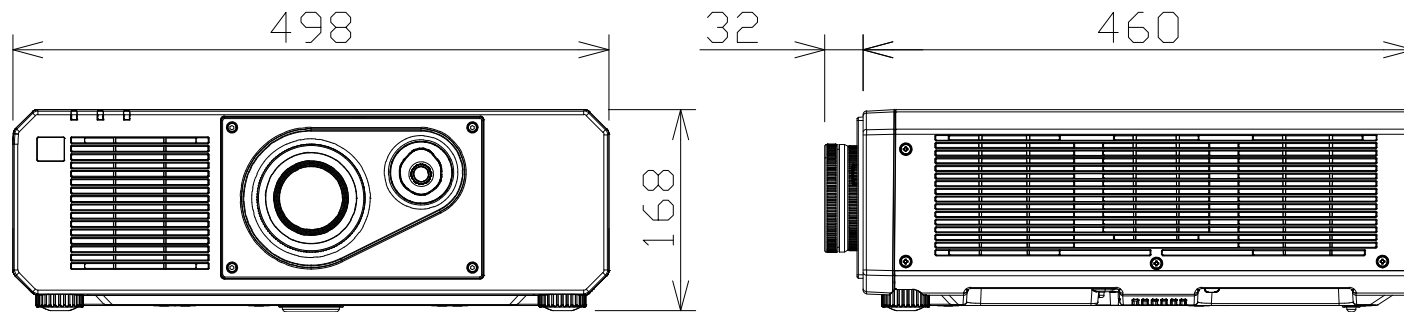


DLP方式プロジェクター

PTFRQ50J



電 源	AC100V 50Hz/60Hz
表示デバイス	DLPチップ1枚 DLP方式
光 源	レーザーダイオード (レーザークラス:クラス1)
レンズ	手動ズーム・手動フォーカス方式
投写画面サイズ	40~300型 (アスペクト比 16:9時)
光出力	5400lm (センター) / 5200lm
解像度	3840ドット×2160ドット
接続端子	HDMI入力×2、コンピュータ入力×1、モニター出力×1、シリアル入力、 AUDIO入力/出力、LAN、デジタルリンク端子、USBタイプA×1
備 考	2倍ズーム機能対応、マルチレーザードライブエンジン、レンズシフト機能、 HDMI-CEC対応、騒音値35db (ノーマル)
質 量	約16.1kg