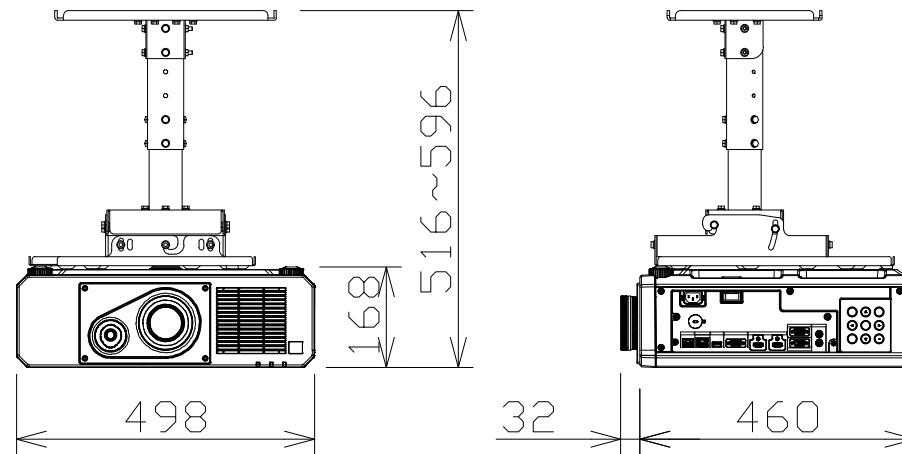


DLP方式プロジェクター（天吊り金具付）

PTFRQ60J+ETPKD130B+ETPKD120H



電 源	AC100V 50Hz/60Hz
表示デバイス	DLPチップ1枚 DLP方式
光 源	レーザーダイオード（レーザークラス：クラス1）
レンズ	手動ズーム・手動フォーカス方式
投写画面サイズ	40～300型（アスペクト比 16：9時）
光出力	6000lm
解像度	3840ドット×2160ドット
接続端子	HDMI入力×2、コンピュータ入力×1、モニター出力×1、シリアル入力、 AUDIO入力/出力、LAN、デジタルリンク端子、USBタイプA×1
備 考	2倍ズーム機能対応、マルチレーザードライブエンジン、レンズシフト機能、 HDMI-CEC対応、騒音値36db（ノーマル）