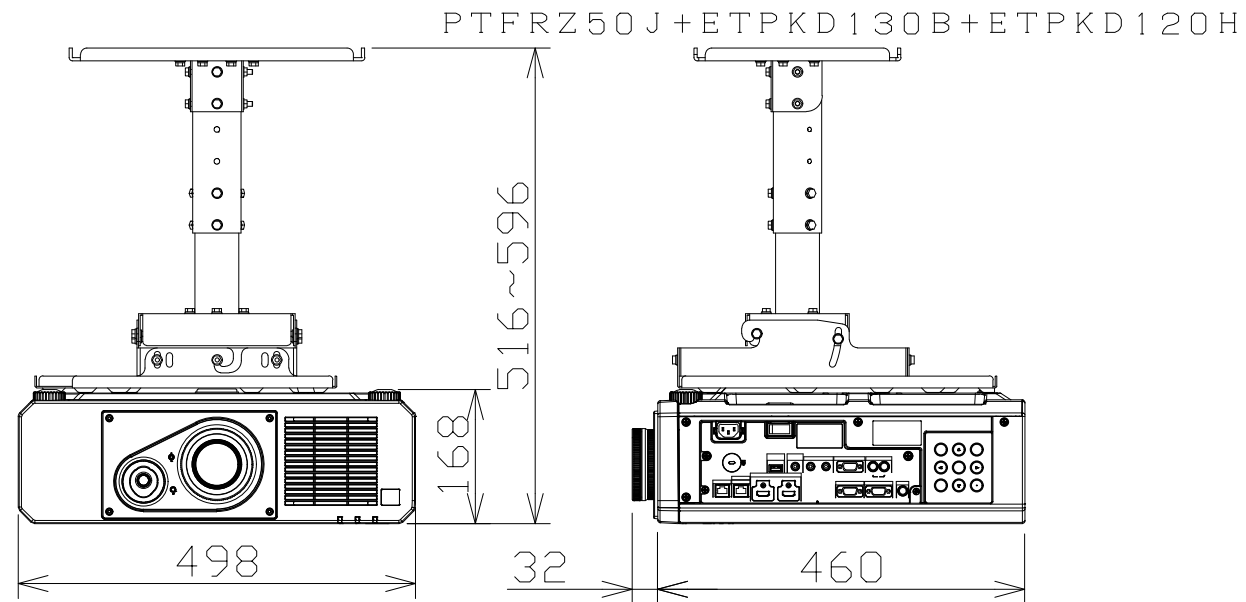


DLP方式プロジェクター（天吊り金具付）



電 源	AC100V 50Hz/60Hz
表示デバイス	DLPチップ1枚 DLP方式
光 源	レーザーダイオード（レーザークラス：クラス1）
レンズ	手動ズーム・手動フォーカス方式
投写画面サイズ	40～300型（アスペクト比 16：10時）
光出力	5400lm（センター）/5200lm
解像度	1920ドット×1200ドット
接続端子	HDMI入力×2、コンピュータ入力×2、ビデオ入力端子、シリアル入力、 AUDIO入力/出力、LAN、デジタルリンク端子、DC-OUT端子
備 考	2倍ズーム機能・4K信号入力対応、マルチレーザードライブエンジン、 レンズシフト機能、HDMI-CEC対応、騒音値27db（ノーマル）