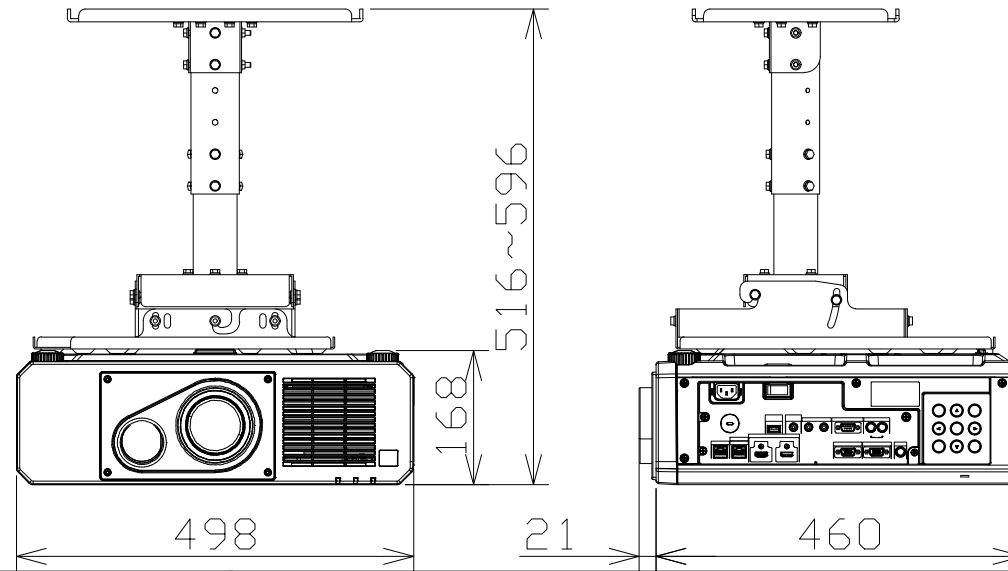


DLP方式プロジェクター（天吊り金具付）

PTFRZ55J+ETPKD130B+ETPKD120H



| | |
|---------|--|
| 電 源 | AC100V 50Hz/60Hz |
| 表示デバイス | DLPチップ1枚 DLP方式 |
| 光 源 | レーザーダイオード（レーザークラス：クラス1） |
| レンズ | 固定焦点・電動フォーカス方式 |
| 投写画面サイズ | 40～300型（アスペクト比 16：10時） |
| 光出力 | 5200lm（センター）/5000lm |
| 解像度 | 1920ドット×1200ドット |
| 接続端子 | HDMI入力×2、コンピュータ入力×2、ビデオ入力端子、シリアル入力、 AUDIO入力/出力、LAN、デジタルリンク端子、DC-OUT端子 |
| 備 考 | 短焦点レンズ搭載、マルチレーザードライブエンジン、4K信号入力対応、 HDMI-CEC対応、騒音値27db（ノーマル） |