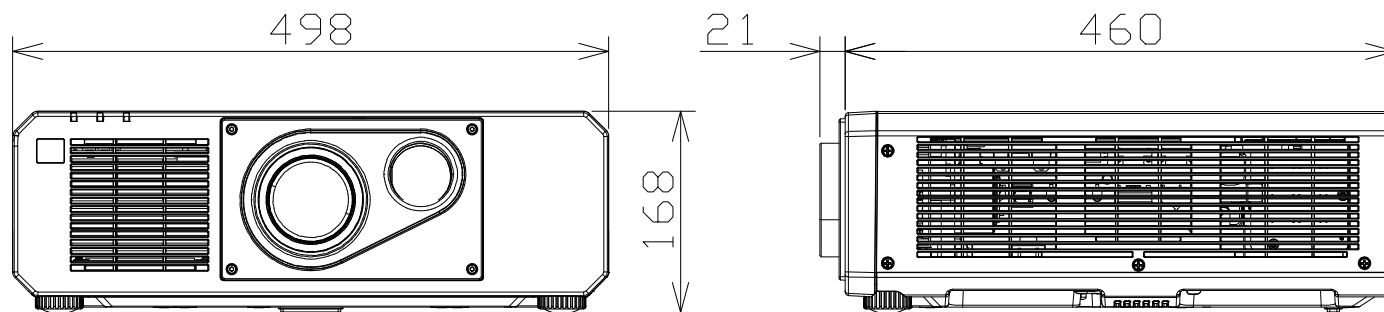


DLP方式プロジェクター

PTFRZ55J



電 源	AC100V 50Hz/60Hz
表示デバイス	DLPチップ1枚 DLP方式
光 源	レーザーダイオード（レーザークラス：クラス1）
レンズ	固定焦点・電動フォーカス方式
投写画面サイズ	40～300型（アスペクト比 16：10時）
光出力	5200lm（センター）/5000lm
解像度	1920ドット×1200ドット
接続端子	HDMI入力×2、コンピュータ入力×2、ビデオ入力端子、シリアル入力、 AUDIO入力/出力、LAN、デジタルリンク端子、DC-OUT端子
備 考	短焦点レンズ搭載、マルチレーザードライブエンジン、4K信号入力対応、 HDMI-CEC対応、騒音値27db（ノーマル）
質 量	約16.4kg