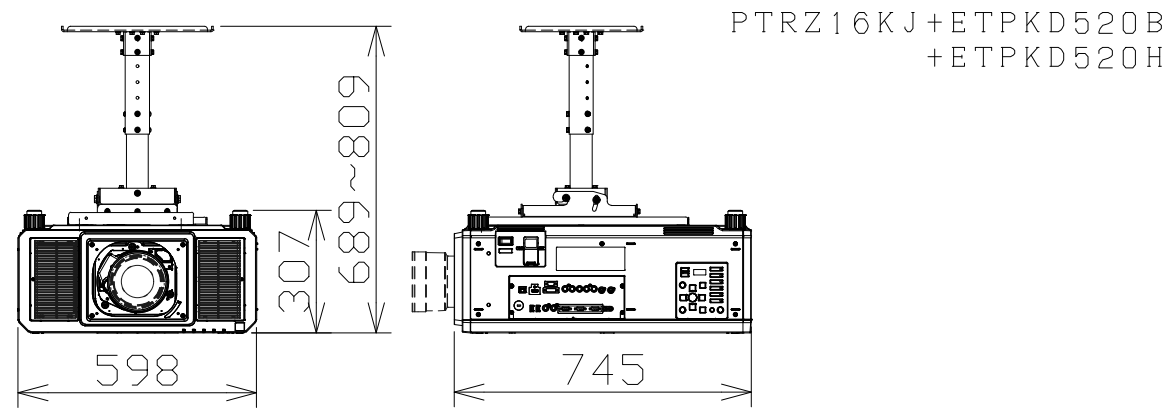


# DLP方式プロジェクター（天吊り金具付）



電 源	AC100V~AC120V/AC200V~AC240V 50Hz/60Hz
表示デバイス	0.96型 DLPチップ3枚 DLP方式
ランプ	レーザーダイオード（レーザークラス：クラス1）
レンズ	別売品
投写画面サイズ	70~1000型
	70~600型（ET-D3LET80、ET-D75LE8使用時）
	200~600型（ET-D3LEW200、ET-D3LEU100使用時）
	120~600型（ET-D75LE95使用時）
光出力	16,800m（センター）／16,000lm
解像度	1920ドット×1200ドット
接続端子	RGB入力（D-sub15P・メス、BNCx5）、DVI-D入力、HDMI入力、SDI入力x2、
	LAN/デジタルリンク端子、MULTI PROJECTOR SYNC IN/OUT端子、
	シリアル入力／出力、リモート入力／出力、DC出力端子
備 考	レーザー光源、光軸シフト機能、コントラスト連動&シャッター連動機能