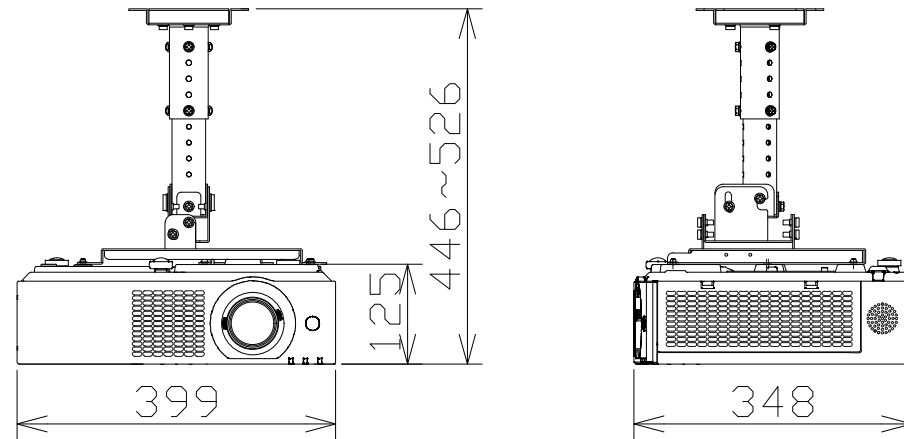


# 液晶プロジェクター（天吊金具付）

PTVMZ61J+ETPKV400B+ETPKL100H



電 源	AC100V 3.9A 50Hz/60Hz
表示デバイス	0.64型 透過型液晶パネル3枚 3原色方式
光 源	レーザーダイオード（レーザークラス：クラス1）
レンズ	手動ズーム・手動フォーカス方式
投写画面サイズ	30~300型（アスペクト比 16:10時）
光出力	6200lm [ノーマル]
解像度	1920ドット×1200ドット
接続端子	HDMI入力×2、コンピューター入力（D-sub15P・メス）×2、 音声入力×2、音声出力×1、シリアル入力×1、LAN端子、 デジタルリンク/LAN端子、DC出力端子（USBタイプA）×1
備 考	1.6倍ズーム・レンズシフト機能、デジタルズームエクステンダー機能、 HDMI-CECコマンド制御対応、4K信号入力対応、ECOフィルター