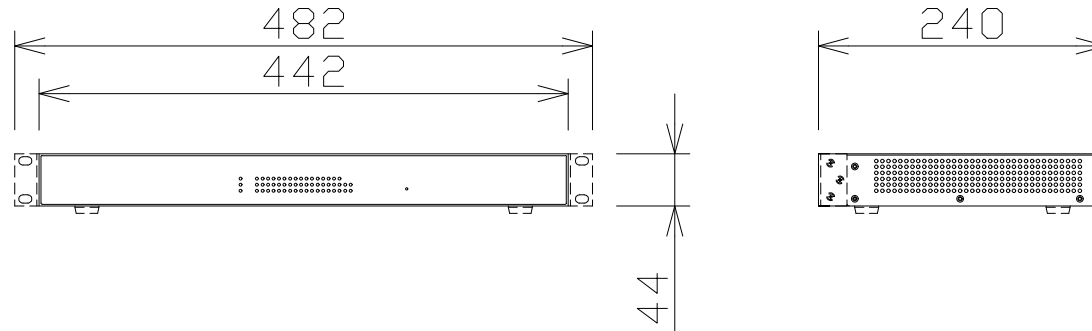


PoEカメラ電源ユニット (PoE/PoE+ : 16ポート)

WJPU116A



入力電圧・入力電流・消費電力	AC100V、50/60Hz・2.6A・250W
使用環境	温度：5℃～45℃、湿度：10%～90%（結露なきこと）
伝送規格	IEEE802.3/IEEE802.3u/IEEE802.3ab 準拠 (10BASE-T/100BASE-TX/1000BASE-T)
給電規格	IEEE802.3af/at 準拠
給電ポート数（背面）	16ポート（RJ45、過電流及び短絡保護回路を搭載）
給電能力	合計 210W 以内
レコーダーポート数（背面）	2ポート（RJ45、カスケード接続・PC接続 可能）
機能	リセット機能、AutoMDI/MDI-X、オートネゴシエーション機能
付属品	電源コード脱落防止クランプ、取付金具、他