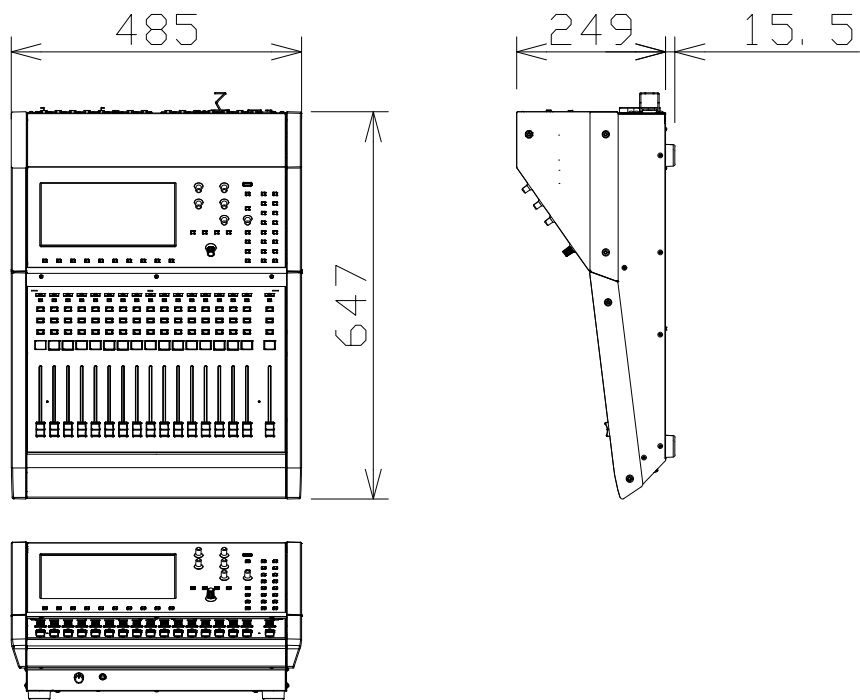


# オーディオミキサー



電 源	AC100V 50Hz/60Hz
量子化ビット数、サンプリング周波数	AD/DA変換：32bit、サンプリング周波数：96/48kHz
アナログ入出力	本体 入力×16回路、出力×16回路、モニター出力×2回路
構 成	インプット×48回路（32モノ + 8ステレオ）
	ミキシングバス×34回路
	マトリクス出力×16回路（ミキシングバス16回路/34回路と兼用）
	モニター出力×2回路、ヘッドフォン出力×1回路（ステレオ）
ネットワークオーディオスロット	拡張(Dante)スロット×2スロット（内1スロットは32chDanteカード標準装備）
ハウリングサプレッサー	インプット1~16/17~32に各最大8系統搭載（サンプリング周波数 48kHz動作時のみ）

パナソニック：WR-DX350 相当品