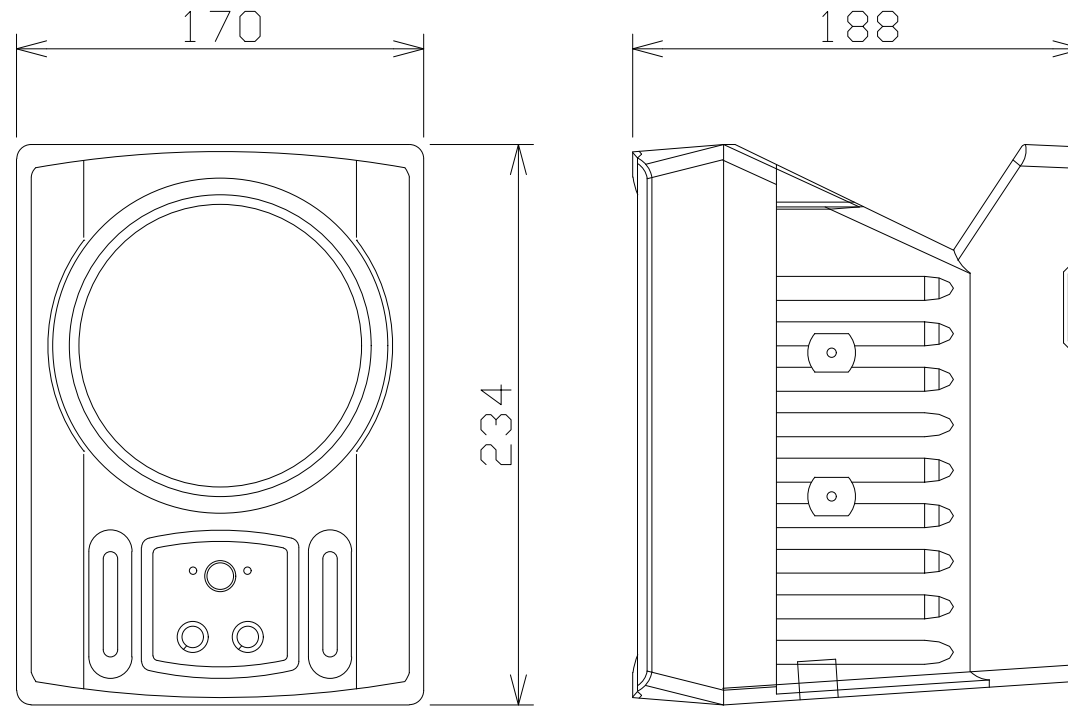


パワードスピーカー



形 式	フルレンジバスレフ形
定格出力	10W (4Ω)
最大再生音圧	98dB (1m)
再生周波数帯域	100Hz ~ 15kHz
使用スピーカー	12cmコーン
仕上げ	ABS発泡樹脂
電源	AC100V 50/60Hz

パナソニック：WS-66A 相当品