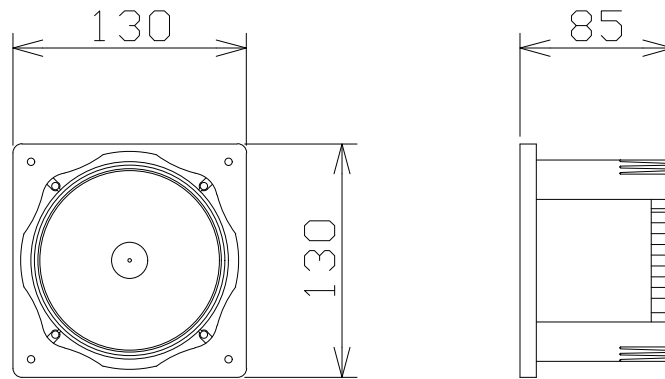


システム天井スピーカー（ATT付）



L級

定格入力	3W (3.3kΩ)、1W (10kΩ)
出力音圧レベル	91dB (1W/1m)
周波数特性	120Hz ~ 15kHz (-20dB)
使用スピーカー	12cmコーンスピーカー
仕上げ	ハイインパクトスチロール樹脂
音量調整	4段階

パナソニック：WS-6810A 相当品