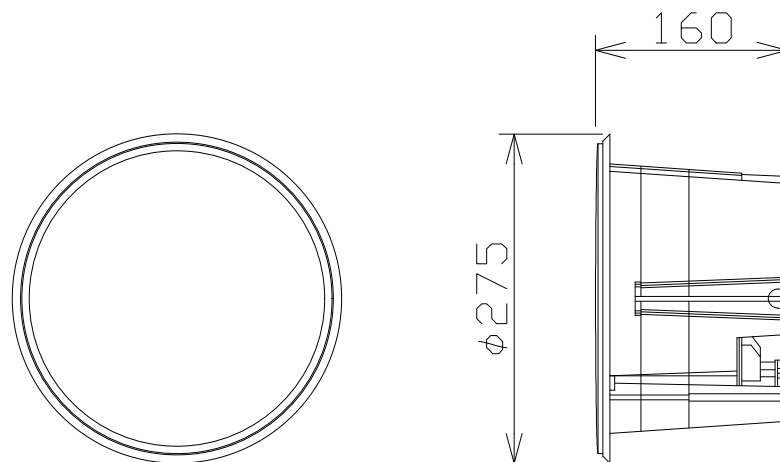


天井埋込スピーカー



形 式	フルレンジバスレフ形
許容入力	120/60W (連続プログラム入力/RMS)
入力インピーダンス	8Ω
出力音圧レベル	87dB (1W/1m)
周波数特性	90Hz~20kHz
使用スピーカー	12cmコーン形ユニット
仕上げ	本体：樹脂、パネル：パンチングネット

パナソニック：WS-A12 相当品