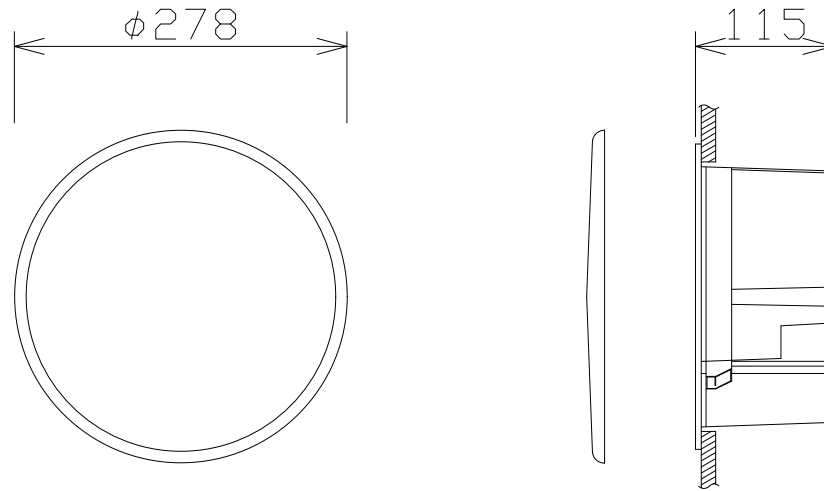


天井埋込スピーカー



形 式	フルレンジ密閉形
許容入力	120/60W (連続プログラム入力/RMS)
入力インピーダンス	8Ω
出力音圧レベル	87dB (1W/1m)
周波数特性	110Hz~19kHz (-10dB以内)
使用スピーカー	12cmディフューザー付同軸ユニット
仕上げ	本体：樹脂、パネル：パンチングネット

パナソニック：WS-A22 相当品