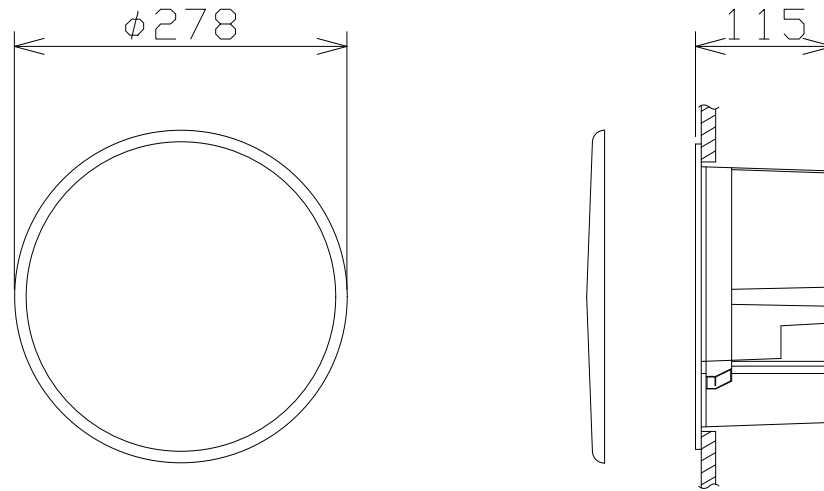


天井埋込スピーカー



L級

形 式	フルレンジ密閉形
定格入力	30W (330Ω)、10W (1kΩ)
	5W (2kΩ)
出力音圧レベル	87dB (1W/1m)
周波数特性	110Hz ~ 18kHz (-20dB以内)
使用スピーカー	12cmディフューザー付同軸ユニット
仕上げ	スピーカー本体：樹脂
	パネル：パンチングネット

パナソニック：WS-A22T 相当品