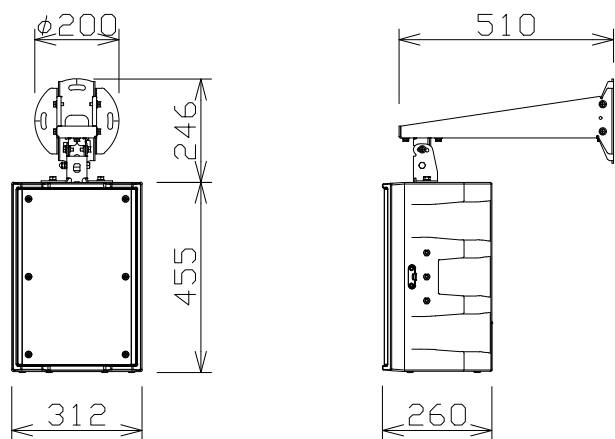


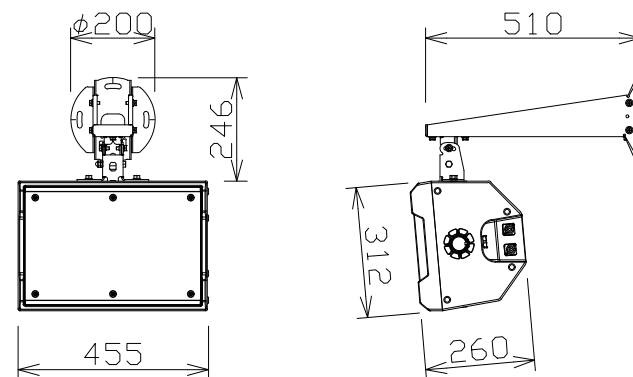
20cm 2ウェイスピーカー（壁面取付金具付）



形 式	2ウェイバスレフ形
許容入力	260W/130W（連続プログラム/RMS）
入力インピーダンス	8Ω
出力音圧レベル	93dB（1W/1m）
周波数特性	40Hz～20kHz（-20dB）
	70Hz～18kHz（-10dB）
使用スピーカー	低域用：20cmコーンスピーカー
	高域用：SCWGホーン
仕上げ	エンクロージャー：PP樹脂
その他	壁面取付金具付

パナソニック：WS-AR080-K，-W+WS-Q149-K，-W 相当品

20cm 2ウェイスピーカー（壁面取付金具付）



形 式	2ウェイバスレフ形
許容入力	260W/130W（連続プログラム/RMS）
入力インピーダンス	8Ω
出力音圧レベル	93dB（1W/1m）
周波数特性	40Hz～20kHz（-20dB）
	70Hz～18kHz（-10dB）
使用スピーカー	低域用：20cmコーンスピーカー
	高域用：SCWGホーン
仕上げ	エンクロージャー：PP樹脂
その他	壁面取付金具付

パナソニック：WS-AR080-K，-W+WS-Q149-K，-W 相当品