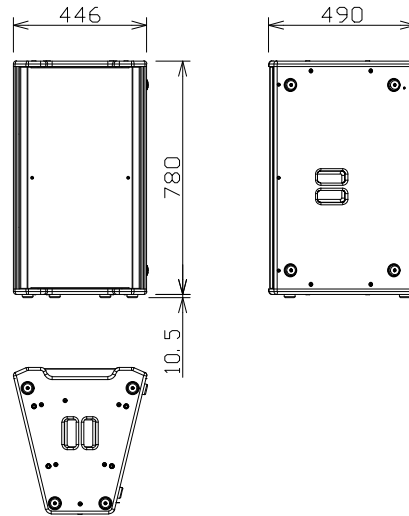


38cm2ウェイスピーカー



形 式	2ウェイバスレフ形
許容入力(AES/ピーク)	低域(LOW) : 500W/2000W 高域(HIGH) : 50W/200W
定格インピーダンス	低域(LOW)/高域(HIGH) : 8Ω
出力音圧レベル(1W/1m)	低域(LOW) : 97dB 高域(HIGH) : 106dB
周波数特性(-10dB)	低域(LOW) : 51.5Hz~1.5kHz 高域(HIGH) : 1.5kHz~18kHz
指向角度	水平100°、垂直40° ホーンローテーション可能
使用ユニット	低域(LOW) : 38cmコーン型 高域(HIGH) : コンプレッションドライバー
駆動方式	パッシブ、バイアンプ切替可能
質 量	約32kg
仕上げ	エンクロージャー : 木製(合板) 黒色半艶塗装 パンチングネット : 金属製(SPCC) 黒色半艶塗装

パナソニック:WS-HM5104 相当品