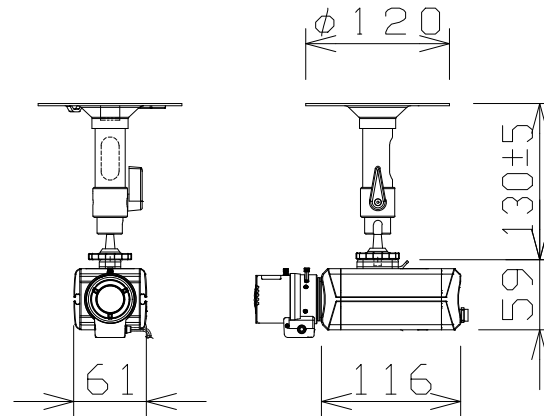


屋内ボックス型HDアナログカメラ（レンズ・天井取付金具付）

WVAP11+M13VG288IR+WVQ180



RBSS認定

電 源	HDアナログカメラ駆動ユニットよりDC電源供給
撮像素子・有効画素数・走査方式	約1/2.8型CMOSセンサー・約210万画素・プログレッシブ
解像度	1920×1080
最低照度	カラー:0.1lx(F1.4)/白黒:0.05lx(F1.4)
映像出力	HD VIDEO/SD VIDEO、BNC端子
モニター出力（調整用）	コンポジット映像信号、2Pコネクター
カラー/白黒切換	カラー/白黒/自動
機 能	光量制御モード、ゲイン（AGC）、電子感度アップ、霧補正、
	シャッター速度、ホワイトバランス、デジタルノイズリダクション、
	プライバシーゾーン、動作検知（VMD）、映像反転表示