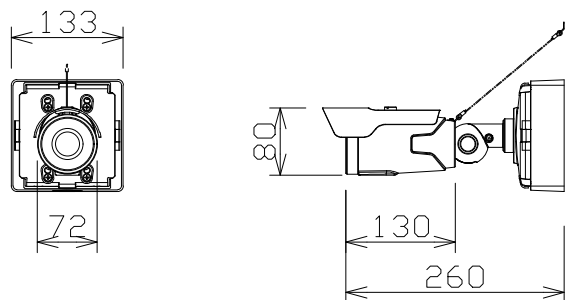


屋外ハウジング一体型HDアナログカメラ

WVAW31L+WVQ120A

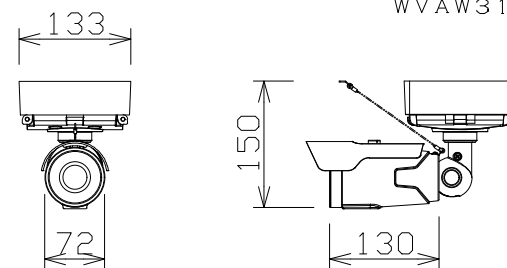


RBSS認定

電源	HDアナログカメラ駆動ユニットよりDC電源供給
撮像素子・有効画素数・走査方式	約1/2.8型 CMOSセンサー・約210万画素・プログレッシブ
解像度	1920×1080
最低照度	カラー:0.1lx(F1.8)/白黒:0lx(F1.8、IR LED点灯時)
レンズ部	f=3.2~9.2mm(2.9倍、手動ズーム/手動フォーカス)
映像出力	HD VIDEO/SD VIDEO、BNC端子
モニター出力(調整用)	コンポジット映像信号、BNC端子
カラー/白黒切換	カラー/白黒/自動
防水性	IP66
機能	光量制御モード、ゲイン(AGC)、電子感度アップ、霧補正、シャッター速度、ホワイトバランス、デジタルノイズリダクション、プライバシーゾーン、動作検知(VMD)、映像反転表示、IR LED

屋外ハウジング一体型HDアナログカメラ

WVAW31L-2+WVQ120A



RBSS認定

電源	HDアナログカメラ駆動ユニットよりDC電源供給
撮像素子・有効画素数・走査方式	約1/2.8型 CMOSセンサー・約210万画素・プログレッシブ
解像度	1920×1080
最低照度	カラー:0.1lx(F1.8)/白黒:0lx(F1.8、IR LED点灯時)
レンズ部	f=3.2~9.2mm(2.9倍、手動ズーム/手動フォーカス)
映像出力	HD VIDEO/SD VIDEO、BNC端子
モニター出力(調整用)	コンポジット映像信号、BNC端子
カラー/白黒切換	カラー/白黒/自動
防水性	IP66
機能	光量制御モード、ゲイン(AGC)、電子感度アップ、霧補正、シャッター速度、ホワイトバランス、デジタルノイズリダクション、プライバシーゾーン、動作検知(VMD)、映像反転表示、IR LED