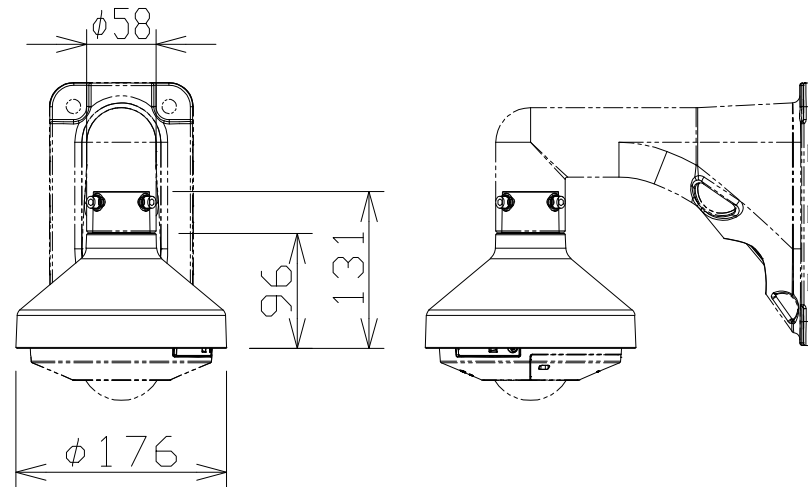


吊り下げ金具

WVQ124



使用温度範囲	-40℃~+50℃
質量	本体：約480g、ベースガイド金具他：約140g
仕上げ	本体：アルミダイキャスト製 シルバー塗装