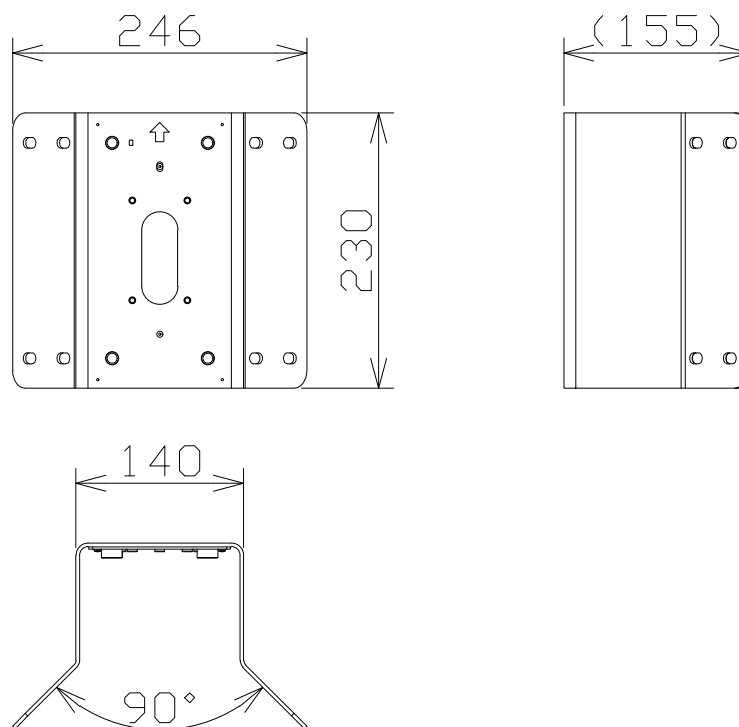


コーナー取付金具

WVQCN500W



使用温度範囲	-50℃~+60℃
質量	約1.3kg
仕上げ	アルミニウム合金板材 i-PROホワイト
	ステンレス鋼板