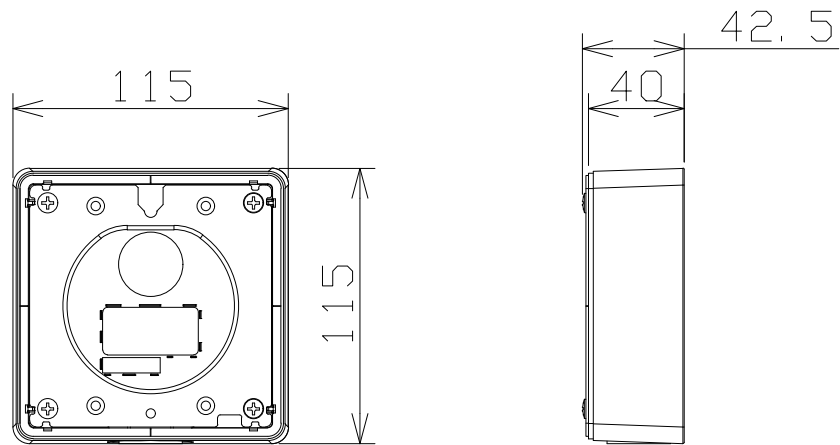


カメラ取付金具

WVQJB500W



使用温度範囲	-50℃~+60℃
質量	約430g
仕上げ	ベース金具：アルミダイカスト i-PROホワイト アタッチメント金具：ステンレス