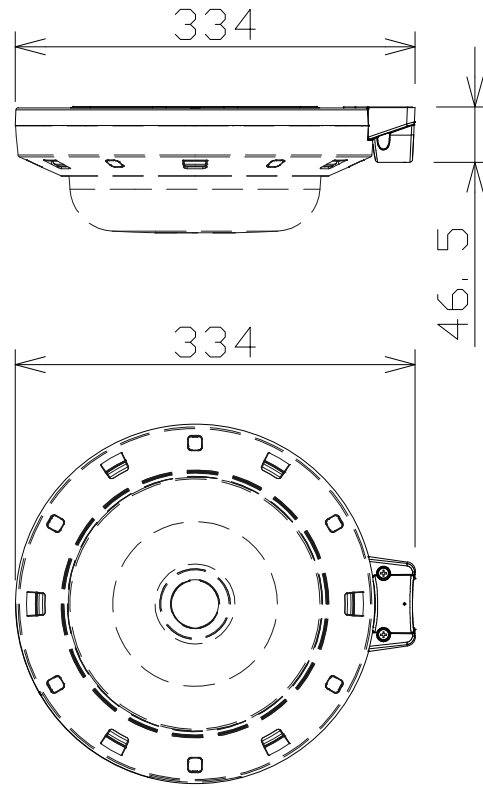


マルチセンサーカメラ用ベース金具

WVQJB503W



使用温度範囲	-50℃~+60℃
質量	約790g
仕上げ	処理鋼板 i-PROホワイト