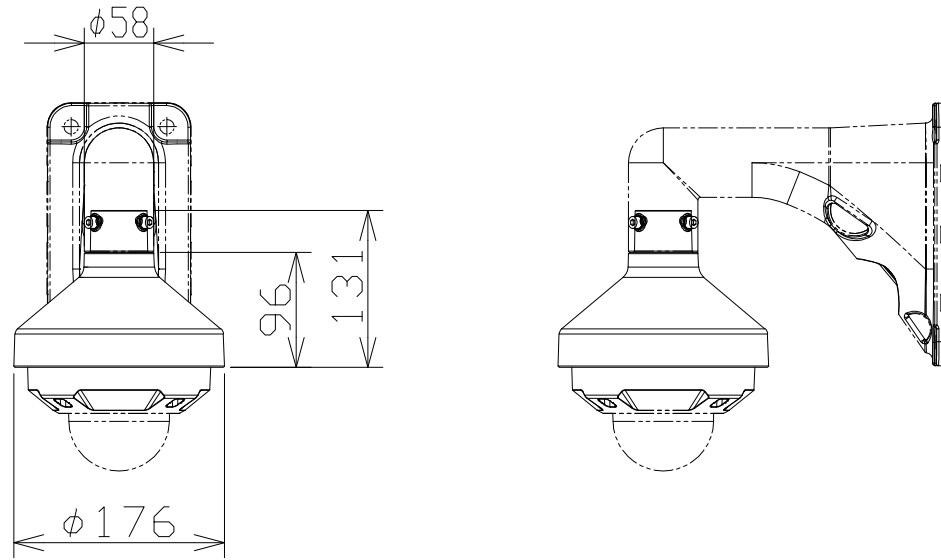


# 吊り下げ金具

WVQSR501W



使用温度範囲	-50℃~+60℃
質量	本体：約480g
	ベースガイド金具他：約140g
仕上げ	本体：アルミダイカスト i-PROホワイト