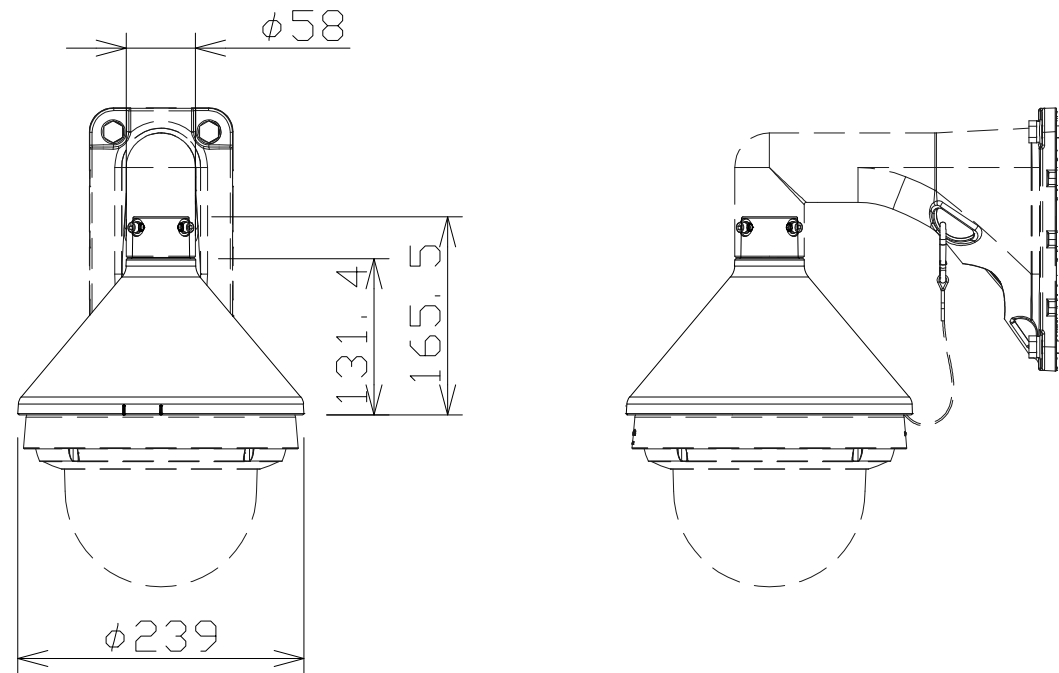


吊り下げ金具

WVQSR502W



| | |
|--------|--------------------|
| 使用温度範囲 | -50℃~+60℃ |
| 質量 | 約740g |
| 仕上げ | アルミダイカスト i-PROホワイト |
| | |
| | |
| | |