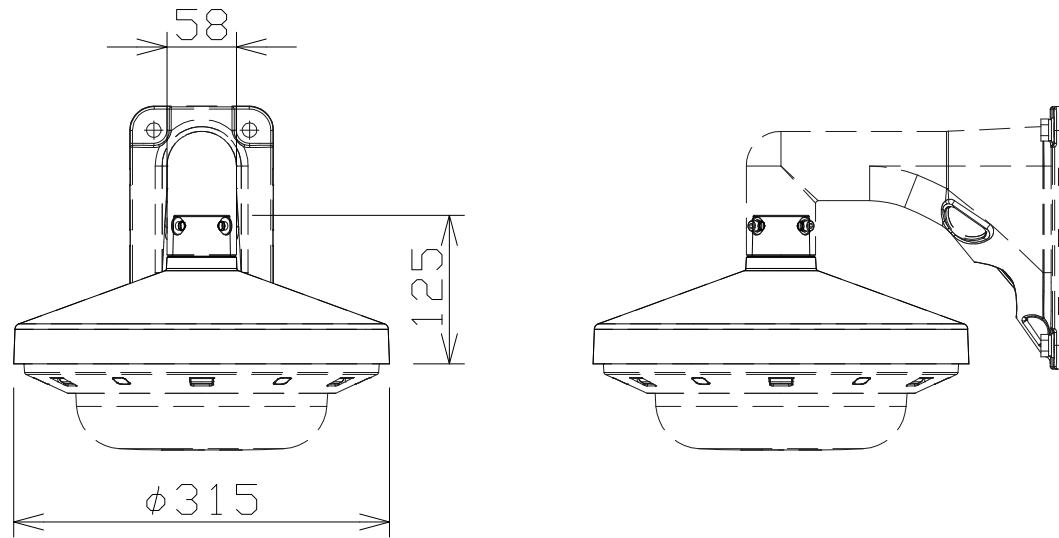


マルチセンサーカメラ用カメラ吊り下げ金具

WVQSR503W



使用温度範囲	-50℃~+60℃
質量	約1.2kg
仕上げ	アルミダイカスト i-PROホワイト