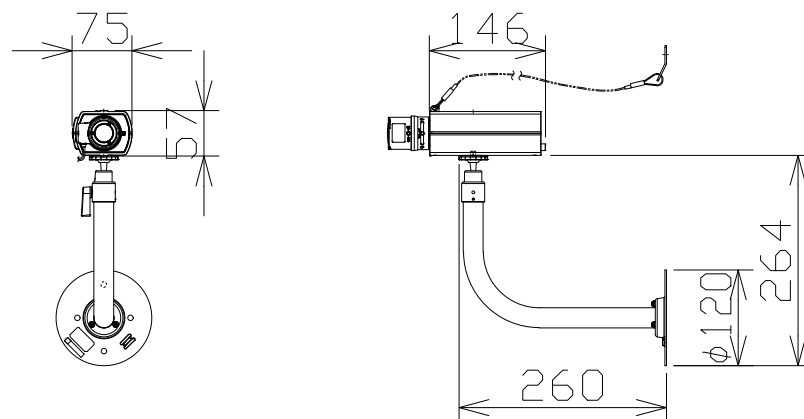


ネットワークカメラ（レンズ・壁取付金具付）

WVS1116D
+M13VG2881R+WVQ181

壁取付
落下防止ワイヤー付



R B S S 認定

電 源	DC12V、PoE（IEEE802.3af準拠）
撮像素子・有効画素数・走査方式	約1/2.8型 CMOSセンサー・約210万画素・プログレッシブ
最低照度	カラー：0.006lx、白黒：0.003lx（F1.2）
ネットワーク	10BASE-T/100BASE-TX、RJ45コネクター
画像解像度	【16:9】（H）1280/640/320（60fpsモード） 【4:3】（H）1280/640/320（30fpsモード）
画像圧縮方式	H.265・H.264、JPEG ※独立に4ストリーム分の配信設定可能
モニター出力（監視用/調整用）	NTSC・PAL出力、解像度：水平500TV本以上（中心部）
スマートコーディング	GOP制御、スマートVIQS、スマートPピクチャ制御
セキュリティ	ユーザー認証/ホスト認証/HTTPS
機 能	インテリジェントオート、スーパーダイナミック、逆光/強光補正、 カラー/白黒切替、VMD、MicroSDスロット