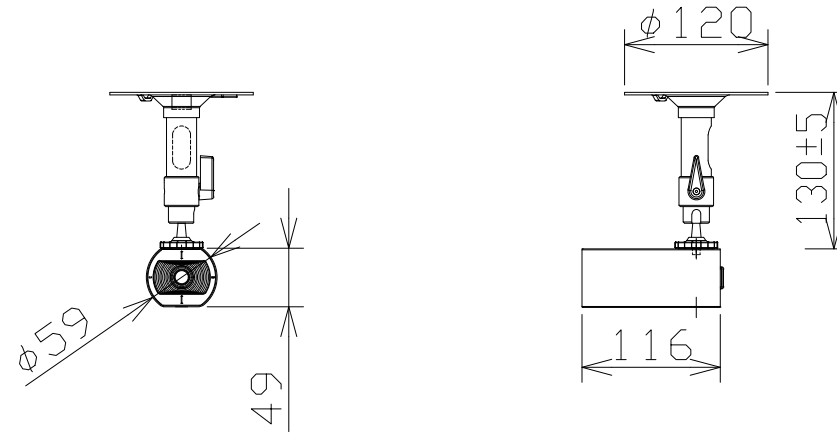


# ネットワークカメラ（天井取付金具付）

WVU1114AJ+WVQ180



RBSS認定

|                 |   |
|-----------------|---|
| 電 源             | PoE（IEEE802.3af準拠）                              |
| 撮像素子・有効画素数・走査方式 | 約1/3型CMOSセンサー・約240万画素・プログレッシブ                   |
| 最低照度            | カラー：0.1lx、白黒：0.04lx（F2.0）                       |
| ネットワーク          | 10BASE-T/100BASE-TX、RJ45コネクター                   |
| 画像解像度           | 【16：9】（H）1280/640/320<br>【4：3】（H）1280/640/320   |
| 画像圧縮方式          | H.265・H.264、JPEG ※独立して3ストリームの配信設定が可能            |
| スマートコーディング      | GOP制御、オートVIQS                                   |
| レンズ部            | f=2.9~7.3mm（2.5倍、電動ズーム/電動フォーカス）                 |
| セキュリティ          | ユーザー認証/ホスト認証/HTTPS                              |
| 機 能             | インテリジェントオート、スーパーダイナミック、逆光/強光補正、<br>カラー/白黒切替、VMD |