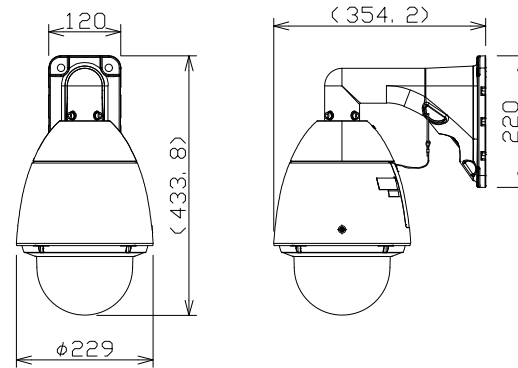


屋外ハウジング一体型ネットワークカメラ (耐重塩害, 壁付金具付)

WVX6531NS+WVQ122AS



RBSS認定

|            |  |
|------------|--|
| 電源         | AC24V、PoE+ (IEEE802.3at準拠)   |
| 撮像素子       | 約1/2.8型 MOSセンサー  |
| 有効画素数/走査方式 | 約210万画素/プログレッシブ  |
| 最低照度       | カラー:0.015lx、白黒:0.006lx (F1.6)  |
| ネットワーク     | 10BASE-T/100BASE-TX、RJ45コネクター  |
| 画像圧縮方式     | H.265・H.264、JPEG ※独立に4ストリーム分の配信設定可能  |
| 画像解像度      | 2M【16:9】(H)1920/1280/640/320(30/60fpsモード)<br>3M【4:3】(H)2048/1280/800/640/400/320(30fpsモード) |
| スマートコーディング | 顔スマートコーディング、GOP制御  |
| レンズ部       | f=4.25mm~170mm(40倍ズーム、電動ズーム/電動フォーカス)<br>デジタルズーム:16倍(最大640倍)                                |
| 画角         | 【16:9】水平:2.1°~65°/垂直:1.2°~39°<br>【4:3】水平:1.6°~51°/垂直:1.2°~39°                              |
| 回転台部       | 水平:360°エンドレス旋回/垂直:-15°~195°(水平~真下~水平)<br>プリセットポジション数:256ヶ所、オートモード                          |
| セキュリティ     | ユーザー認証/ホスト認証/HTTPS/動画ファイルの改ざん検出  |
| 防水性・耐衝撃性   | IP66、Type4X、NEMA4X 準拠・IK10 準拠  |
| 耐重塩害仕様     | ISO14993準拠、耐重塩害塗装、耐食処理ねじ   |
| 機能         | アドバンスド撥水コート、インテリジェントオート、スーパータイムミック、逆光/強光補正、<br>カラー/白黒切替、画揺れ補正、VMD、SDメモリーカードスロット            |