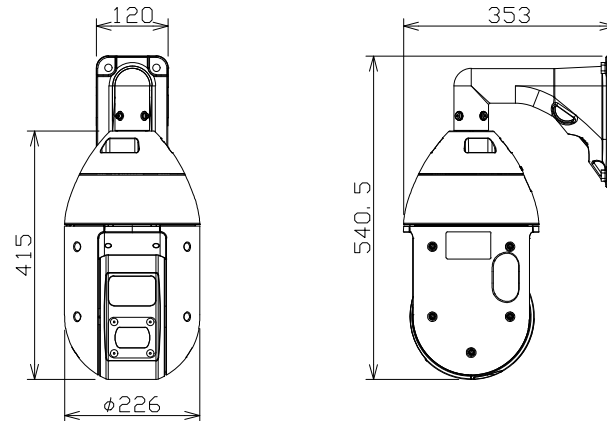


屋外フルHDネットワークカメラ（耐重塩害、壁付金具付）

WVX6533LNSJ+WVQ122AS



RBSS認定

電源	AC24V、PoE+（IEEE802.3at準拠）、指定PoE給電装置（インジケター）
撮像素子・有効画素数・走査方式	約1/2.8型 CMOSセンサー・約210万画素・プログレッシブ
最低照度	カラー：0.015lx、白黒：0.006lx（F1.6）/0lx（IR LED点灯時）
ネットワーク	10BASE-T/100BASE-TX、RJ45コネクター
画像解像度	【16：9】（H）1920/1280/640/320（30/60fps） 【4：3】（H）2048/1280/800/640/400/320（30fps）
画像圧縮方式	H.265・H.264、JPEG ※独立に4ストリーム分の配信設定可能
スマートコーディング	顔スマートコーディング、GOP制御
レンズ部	f=4.25mm～170mm（40倍、電動ズーム/電動フォーカス） 60倍 HD EX光学ズーム（解像度 1280×720時） デジタルズーム：16倍（最大640倍）
画角	【16：9】水平：1.9°～66°/垂直：1.1°～39° 【4：3】水平：1.4°～51°/垂直：1.1°～39°
回転台部	水平：360°エンドレス旋回/垂直：-30°～210°（水平～真下～水平） プリセットポジション数：256か所、オートモード
セキュリティ	ユーザー認証/ホスト認証/HTTPS/動画ファイルの改ざん検出
防水性・耐衝撃性	IP66、Type4X、NEMA4X 準拠・IK10
耐重塩害仕様	ISO14993準拠、耐重塩害塗装、耐食処理ねじ
機能	アドバンスド観水コート、インテリジェントオート、スーパータイムラプス、逆光/強光補正、 カラー/白黒切替、画揺れ補正、VMD、SDメモリーカードスロット