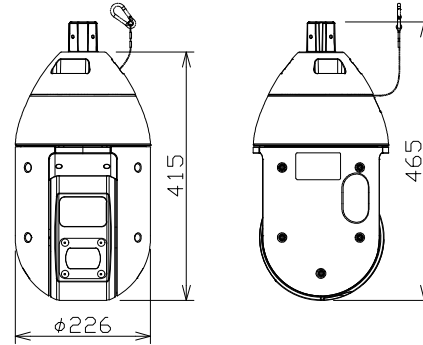


屋外フルHDネットワークカメラ（耐重塩害）

WVX6533LNSJ



RBSS認定

電 源	AC24V、PoE+(IEEE802.3at準拠)、指定PoE給電装置(インジケター)
撮像素子・有効画素数・走査方式	約1/2.8型 CMOSセンサー・約210万画素・プログレッシブ
最低照度	カラー:0.015lx、白黒:0.006lx(F1.6)/0lx(IR LED点灯時)
ネットワーク	10BASE-T/100BASE-TX、RJ45コネクター
画像解像度	【16:9】(H)1920/1280/640/320(30/60fps) 【4:3】(H)2048/1280/800/640/400/320(30fps)
画像圧縮方式	H.265・H.264、JPEG ※独立に4ストリーム分の配信設定可能
スマートコーディング	顔スマートコーディング、GOP制御
レンズ部	f=4.25mm~170mm(40倍、電動ズーム/電動フォーカス) 60倍 HD EX光学ズーム(解像度 1280×720時) デジタルズーム:16倍(最大640倍)
画 角	【16:9】水平:1.9°~66°/垂直:1.1°~39° 【4:3】水平:1.4°~51°/垂直:1.1°~39°
回転台部	水平:360°エンドレス旋回/垂直:-30°~210°(水平~真下~水平) プリセットポジション数:256か所、オートモード
セキュリティ	ユーザー認証/ホスト認証/HTTPS/動画ファイルの改ざん検出
防水性・耐衝撃性	IP66、Type4X、NEMA4X 準拠・IK10
耐重塩害仕様	ISO14993準拠、耐重塩害塗装、耐食処理ねじ
機 能	アドバンスド親水コート、インテリジェントオート、スーパーダイナミック、逆光/強光補正、 カラー/白黒切替、画揺れ補正、VMD、SDメモリーカードスロット