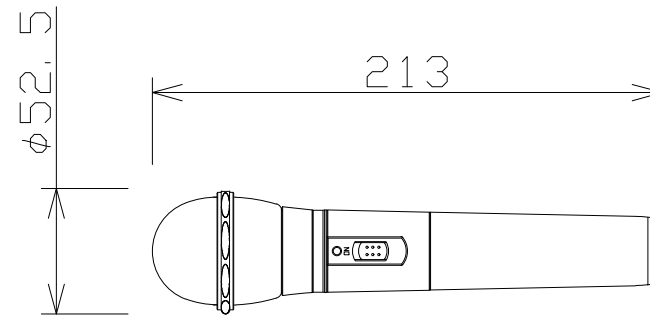


# ワイヤレスマイクロホン（ハンド型）



電波形式	F3E、F9W
発振方式	水晶制御PLLシンセサイザー方式
送信周波数	806.125MHz～809.750MHz (0.125MHz間隔30波中1波)
使用マイク	単一指向性エレクトレットコンデンサー型
周波数特性	100Hz～10kHz
制御信号	電池残量用：3種類

パナソニック：WX-4100B 相当品