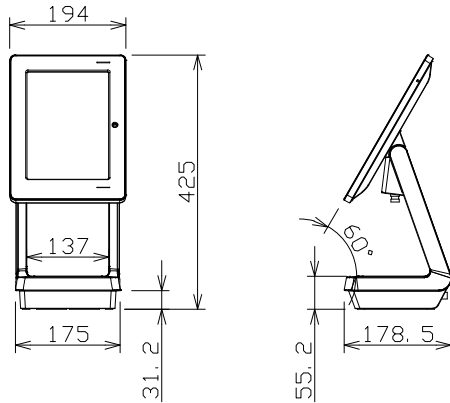


KPASレジスター

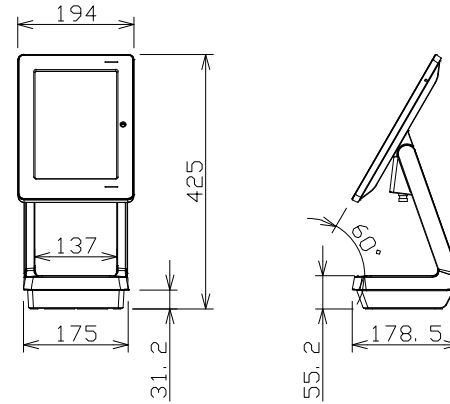
XCKPR01J11



表示機能	ディスプレイサイズ：10インチ 解像度：横1800万画素、縦1200万画素
入力機能	顔撮影用カメラ：有り 名刺撮影用カメラ：有り ポインティングデバイス：タッチパネル
角度調整機能	ディスプレイ（顔撮影カメラ）の傾斜角度：45～75度に調整可能
音声出力機能	有り
インターフェース	有線LAN：IEEE802.3(10BASE-T Ethernet) IEEE802.3u(100BASE-TX Fast Ethernet) IEEE802.3ab(1000BASE-T) 無線LAN：なし
電源	AC100V±10V
消費電力	21W（最大）
環境条件	動作時：5～35℃、湿度20～60% 保管時：0～60℃
照度条件	顔撮影：顔表面にて300lx以上 名刺撮影：名刺表面にて600lx以上 ※名刺上に濃い影が発生しないこと ※設置環境の照明条件、名刺のデザイン等により正しく読みない場合があります
設置条件	付属の面ファスナーで設置台に固定すること

KPASレジスター

XCKPR01J11-2



表示機能	ディスプレイサイズ：10インチ 解像度：横1800万画素、縦1200万画素
入力機能	顔撮影用カメラ、名刺撮影用カメラ、タッチパネル
インターフェース	IEEE802.3/u/a/b
電源	AC100V±10V
消費電力	21W（最大）
環境条件	動作時：5～35℃、湿度20～60%
照度条件	顔撮影：顔表面にて300lx以上 名刺撮影：名刺表面にて600lx以上