

DLP®方式プロジェクター PT-RZ120JB/RZ120JLB/RZ120JW/RZ120JLW

■機器概要

本機は、レーザー光源を採用した1チップDLP®方式プロジェクターです。
4K映像信号の入力(HDMI/DIGITAL LINKのみ)にも対応しWUXGAサイズ(1920ドット×1200ドット)までのデータ画像が投写可能です。

■機器仕様 (仕様および外観は、性能向上その他により予告なく変更することがあります。)

使 用 電 源	AC100V 11A 50Hz/60Hz
消 費 電 力	1,100W (1110VA) ノーマル:730W、エコ:590W、シャッター:100W、周囲温度:25°C、標高:700m、 IEC62087:2008ブロードキャストコンテンツ、映像モード:スタンダード、ダイナミックコントラスト[2] スタンバイモード[エコ]:0.3W、スタンバイモード[ノーマル]:7W、スタンバイモード(高速スタートアップ有効時):100W、
熱 量	最大 3,754BTU
D L P ® チ ッ プ	素子サイズ :0.67型(アスペクト比 16:10) 表示方式 :DLP®チップ 1枚 DLP®方式 画 素 数 :2,304,000画素(1920ドット×1200ドット)
光 源	レーザー光源 2系統
光 出 力 力 ※1	12,000lm※2 / 12,600lm(センター)※3 ([運用モード]を[ノーマル]に設定時) 9,600lm ([運用モード]を[エコ]に設定時) 10,000lm ([運用モード]を[静音1]に設定時) 8,000lm ([運用モード]を[静音2]に設定時)
光 出 力 半 減 時 間 ※4	20,000時間[ノーマル]/24,000時間[ECO]
解 像 度	1920ドット×1200ドット
コ ン ト ラ ス ト 比 ※2	10,000:1(全白/全黒)[ダイナミックコントラスト:3]
投 写 画 面 サ イ ズ	50型~600型(アスペクト比 16:10時) * ET-DLE055 使用時は 50型~200型(アスペクト比 16:10時) * ET-DLE035 使用時は 100型~350型(アスペクト比 16:10時) * ET-DLE020 使用時は 100型~400型(アスペクト比 16:10時)
周 辺 光 量 比 ※2	90%
レ ン ズ	PT-RZ120JB/W 電動ズーム(1.7~2.4:1)・電動フォーカス方式 F=1.7~1.9 f=25.6mm~35.7mm PT-RZ120JLB/LW オプション(別売品)電動ズーム・電動フォーカス方式
対 応 信 号	RGB 入力 解像度:640×400~1920×1200 ドットクロック周波数:162MHz以下 PIAS(Panasonic Intelligent Auto Scanning)方式 ----- YCbCr/YPbPr 入力 解像度:480i/576i~1920×1080 ドットクロック周波数:148.5MHz以下 HD/SYNC、VD端子は、3値 SYNC には対応していません。 ----- DVI-D 入力 動画系信号解像度:480i※5/576i※5~1920×1080 静止画系信号解像度:640×400~1920×1200(ノンインターレース) ドットクロック周波数:25MHz~162MHz ----- HDMI 入力 動画系信号解像度:480i※5/576i※5~4096×2160 静止画系信号解像度:640×400~1920×1200(ノンインターレース) ドットクロック周波数:25MHz~594MHz ----- DIGITAL LINK 入力 動画系信号解像度:480i※5/576i※5~4096×2160 静止画系信号解像度:640×400~1920×1200(ノンインターレース) ドットクロック周波数:25MHz~297MHz ----- SDI 入力 SD-SDI 信号 HD-SDI 信号 3G-SDI 信号

※1 付属の標準ズームレンズの値です。レンズによって値は異なります。

※2 出荷時における本製品全体の平均的な値を示しており、JIS X 6911:2015データプロジェクタの仕様書様式に則って記載しています。
測定方法、測定条件については附属書Bに基づいています。

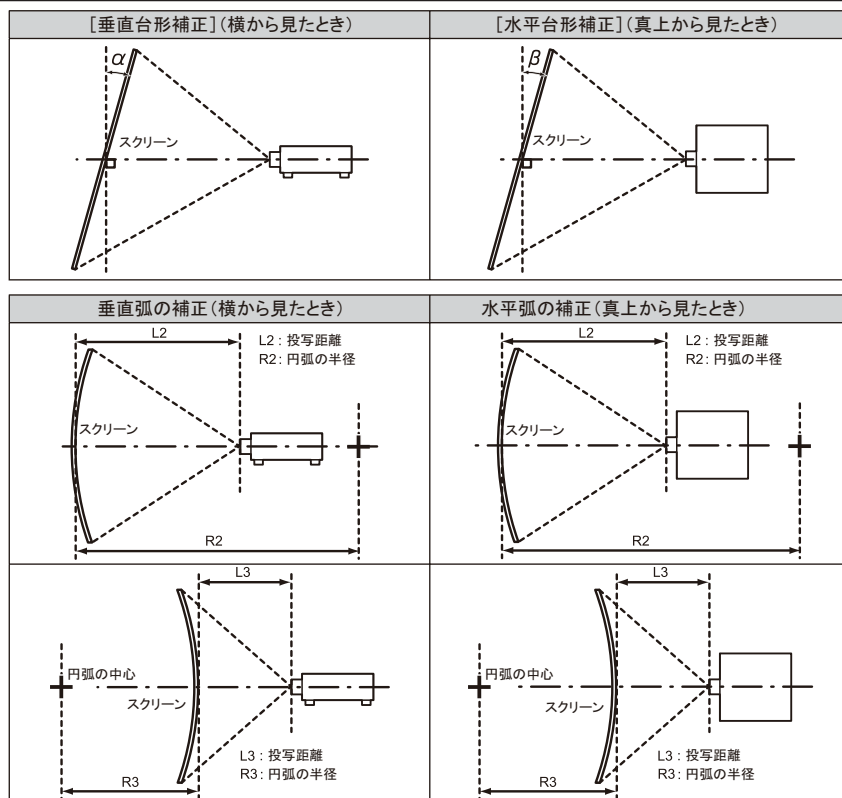
※3 「ノーマル」モード時の投写画面中央領域の光出力値で、工場出荷時における本製品全体の平均的な値を示しています。

※4 運用モード「ノーマル」、ダイナミックコントラスト「3」、IEC62087:2008ブロードキャストコンテンツ投写、温度30°C、海拔700m、ほこり環境0.15mg/m³の条件下で、光出力が半減するまでの使用時間です。使用条件や使用環境によって光出力半減時間は異なります。

※5 ドットクロック周波数27MHz(Pixel Repetition信号)のみ対応しています。

DLP®方式プロジェクター PT-RZ120JB/RZ120JLB/RZ120JW/RZ120JLW

幾何学ひずみ補正範囲



レンズ品番	[台形補正]のみ		[台形補正]と[曲面補正]の併用時				[曲面補正]のみ	
	垂直台形補正角 α (°)	水平台形補正角 β (°)	垂直台形補正角 α (°)	水平台形補正角 β (°)	R2/L2の最小値	R3/L3の最小値	R2/L2の最小値	R3/L3の最小値
標準レンズ ET-DLE170	±40	±15	±20	±15	0.9	1.7	0.5	1
ET-DLE035※1	+5/-0	0	—	—	—	—	—	—
ET-DLE055	±22	±15	±8	±8	1.7	4.3	1	2.6
ET-DLE060	±16	±10	—	—	—	—	—	—
ET-DLE085	±22	±15	±8	±8	1.7	4.3	1	2.6
ET-DLE105	±22	±15	±8	±8	1.7	4.3	1	2.6
ET-DLE150	±40	±15	±20	±15	1.1	2.6	0.6	1.5
ET-DLE250	±40	±15	±20	±15	0.7	1.3	0.4	0.7
ET-DLE350	±40	±15	±20	±15	0.4	0.8	0.3	0.5
ET-DLE450	±40	±15	±20	±15	0.3	0.6	0.2	0.3

アップグレードキットET-UK20(オプション)使用時

レンズ品番	[台形補正]のみ※2		[台形補正]と[曲面補正]の併用時				[曲面補正]のみ	
	垂直台形補正角 α (°)	水平台形補正角 β (°)	垂直台形補正角 α (°)	水平台形補正角 β (°)	R2/L2の最小値	R3/L3の最小値	R2/L2の最小値	R3/L3の最小値
標準レンズ ET-DLE170	±40	±40	±20	±15	0.7	1.3	0.4	0.7
ET-DLE035※1	+5/-0	0	—	—	—	—	—	—
ET-DLE055	±22	±15	±8	±8	1.3	3.3	0.8	1.9
ET-DLE060	±16	±10	—	—	—	—	—	—
ET-DLE085	±22	±15	±8	±8	1.3	3.3	0.8	1.9
ET-DLE105	±22	±15	±8	±8	1.3	3.3	0.8	1.9
ET-DLE150	±40	±40	±20	±15	0.9	2	0.5	1.1
ET-DLE250	±40	±40	±20	±15	0.5	1	0.3	0.6
ET-DLE350	±45	±40	±20	±15	0.3	0.6	0.2	0.4
ET-DLE450	±45	±40	±20	±15	0.2	0.4	0.2	0.3

※1 プロジェクター本体とスクリーンの距離が遠ざかる方向の垂直台形補正のみ補正できます。

※2 [垂直台形補正]と[水平台形補正]を同時使用時は合計で55°を超えて補正することはできません。

- ・[幾何学歪補正]を使用した場合、補正量が大きくなるとフォーカスが画面全体では合わない場合があります。
- ・曲面のスクリーンは、真円の一部分を切り取った円弧の形状にしてください。
- ・[幾何学歪補正]の各項目の調整操作範囲は、使用する投写レンズによっては記載の投写範囲とは一致しないことがあります。投写範囲を超えると補正できないことがありますので、投写範囲内でご使用ください。

レンズシフト

- <上下>スクリーンセンターより+50% -16%(電動)
 * ET-DLE060使用時はスクリーンセンターより+40%、-16%
- <左右>スクリーンセンターより+30% -10%(電動)
 * ET-DLE060使用時はスクリーンセンターより+19%、-10%
 * ET-DLE085/ET-DLE105使用時はスクリーンセンターより+28%、-10%
 * ET-DLE055使用時は光軸シフトを使用できません。
 ET-DLE035使用時は光軸が固定となります。

投写方式

フロント天つり/フロント床置き/リア天つり/リア床置き

DLP®方式プロジェクター PT-RZ120JB/RZ120JLB/RZ120JW/RZ120JLW

接 続 端 子	SDI入力1端子(BNC)1系統 SD-SDI 信号 SMPTE ST 259 規格準拠 HD-SDI 信号 SMPTE ST 292 規格準拠 3G-SDI 信号 SMPTE ST 424、425-2 規格準拠		
	HDMI入力端子(HDMI 19P)1系統 HDCP2.2対応、Deep Color対応、4K/60p信号対応※1		
	DVI-D入力端子(DVI-D 24P)1系統 DVI1.0準拠 HDCP対応*シングルリンクのみ対応		
	RGB1入力端子(BNC×5)1系統 [RGB信号] R:0.7 V _[p-p] 75 Ω G:0.7 V _[p-p] (但し、SYNC ON G信号時は1.0 V _[p-p]) 75 Ω B:0.7 V _[p-p] 75 Ω HD・VD/SYNC:TTL ハイインピーダンス正極性/負極性(自動対応) [Y・P _B (C _B)・P _R (C _R)信号入力時]Y:1.0 V _[p-p] (同期信号を含む)P _B (C _B)・P _R (C _R):0.7 V _[p-p] 75 Ω		
	RGB2入力端子(高密度D-Sub 15P・メス型)1系統 [RGB信号] R:0.7 V _[p-p] 75 Ω G:0.7 V _[p-p] (但し、SYNC ON G信号時は1.0 V _[p-p]) 75 Ω B:0.7 V _[p-p] 75 Ω HD・VD/SYNC:TTL ハイインピーダンス正極性/負極性(自動対応) [Y・P _B (C _B)・P _R (C _R)信号入力時]Y:1.0 V _[p-p] (同期信号を含む)P _B (C _B)・P _R (C _R):0.7 V _[p-p] 75 Ω		
	SERIAL/MULTI PROJECTOR SYNC入力端子(D-Sub 9P・メス型)1系統 RS-232C準拠 コンピューター制御用		
	SERIAL/MULTI PROJECTOR SYNC出力端子(D-Sub 9P・オス型)1系統 RS-232C準拠 コンピューター制御用		
	REMOTE1入出力端子(M3ジャック)各1系統ワイヤードリモコン、連結制御用		
	REMOTE2入力端子(D-Sub 9P・メス型)1系統外部制御用(接点制御)		
	DIGITAL LINK/LAN端子(RJ-45)1系統 ネットワーク、DIGITAL LINK 接続用(HDBaseT(TM) 準拠) PLink(class 2)対応 100Base-TX Art-Net 対応 HDCP 2.2 対応 Deep Color 対応 4K/60p信号対応※1		
	LAN端子(RJ-45)1系統 ネットワーク接続用 PLink(class 2)対応 10Base-T/100Base-TX Art-Net 対応		
電 源 コ ー ド の 長 さ	3.0 m		
キ ャ ビ ネ ッ ト	樹脂成型品		
キ ャ ビ ネ ッ ト 色	PT-RZ120B/RZ120LB 黒 PT-RZ120W/RZ120LW 白		
外 形 寸 法	PT-RZ120JB/W 横幅 498 mm 高さ 200 mm(脚最小時) 奥行 581 mm(標準レンズを含む) PT-RZ120JLB/LW 横幅 498 mm 高さ 200 mm(脚最小時) 奥行 538 mm(レンズを含まず)		
質 量	PT-RZ120JB/W 約 23.6 kg(標準レンズを含む) PT-RZ120JLB/LW 約 22.8 kg(レンズを含まず)		
騒 音	44 dB(ノーマル)/41 dB(静音1)/38 dB(静音2)		
レ ー ザ ー 規 格 分 類	レーザークラス	クラス1 (IEC 60825-1:2014)	
	リスクグループ	標準ズームレンズ、ET-DLE035、ET-DLE055、ET-DLE060、ET-DLE085、ET-DLE105、ET-DLE150、ET-DLE170	リスクグループ2 (IEC 62471-5:2015)
		ET-DLE250、ET-DLE350、ET-DLE450	リスクグループ3 (IEC 62471-5:2015)
環 境 条 件	使用周囲温度:0 °C~45 °C※2、使用周囲湿度:10 %~80 %(非結露)		
リ モ コ ン	使用電源:DC 3 V(単4形マンガンまたはアルカリ乾電池2本) 操作距離(ワイヤレス時):約 30 m(受信部正面) 外形寸法:横幅 48 mm 高さ 145 mm 奥行 27 mm 質量※3:約 102 g(乾電池含む)		

付属品 ●電源コード…1本 ●ワイヤレス/ワイヤードリモコン…1個 ●単4形乾電池…2個 ●CD-ROM(取扱説明書)…1枚
●投写レンズカバー…1個 ●レンズカバー(レンズ付きモデルのみ)…1個

別売品 ●デジタルインターフェースボックス(ET-YFB100) ●デジタルリンクスイッチャー(ET-YFB200)
●ズームレンズ(ET-DLE020) ●ズームレンズ(ET-DLE060)
●ズームレンズ(ET-DLE085) ●ズームレンズ(ET-DLE105) ●ズームレンズ(ET-DLE150)
●ズームレンズ(ET-DLE170) (標準レンズ同等) ●ズームレンズ(ET-DLE250) ●ズームレンズ(ET-DLE350)
●ズームレンズ(ET-DLE450) ●固定焦点レンズ(ET-DLE035) ●固定焦点レンズ(ET-DLE055)
●天つり金具[高天井用](ET-PKD120H) ●天つり金具[低天井用](ET-PKD120S) ●天つり金具[6軸調整機構付](ET-PKD130H)
●天つり金具[取り付け用ベース金具](ET-PKD130B) ●アップグレードキット(ET-UK20)
●自動スクリーン調整アップグレードキット(ET-CUK10/CUK10P) ●予兆監視ソフトウェア(ET-SWA100※4)

対応ソフトウェア(無償)

- 複数台監視制御ソフトウェア(Windows版)
- ログ転送ソフトウェア(Windows版)
- 幾何学歪補正・設置調整ソフトウェア(Windows版)
- Smart Projector Control (iOS/Android)

※1 4K/60p信号に対応したデジタルリンク/HDMI®の端子を装備しています。映像はプロジェクターの解像度(1920 x 1200ドット)にリサイズされます。

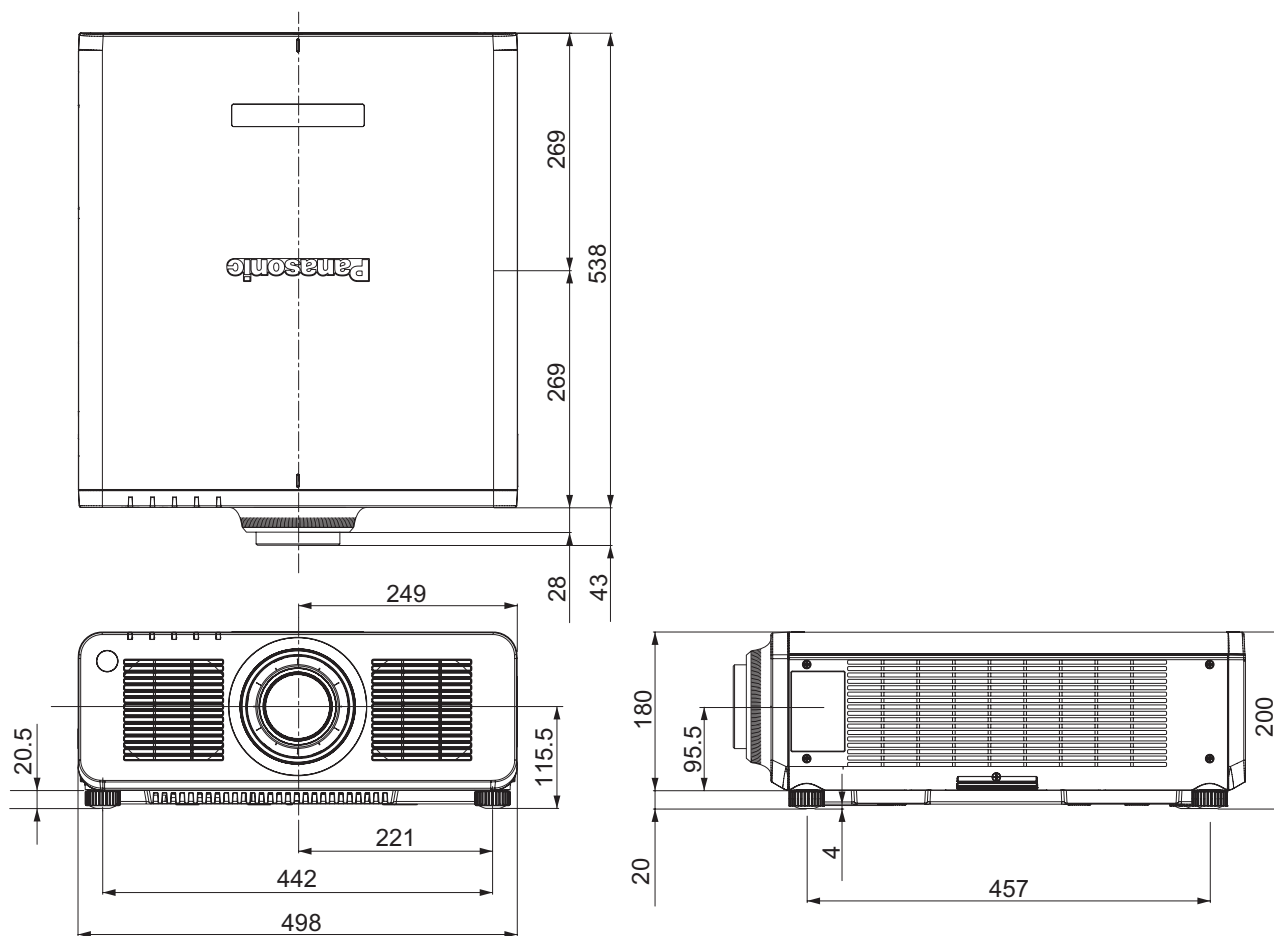
※2 海拔2,700m未満で使用環境温度が30°C以上、海拔2,700m以上~4,200m未満で使用環境温度が25°C以上になると輝度を制限します。

※3 平均値です。各製品で異なる場合があります。

※4 ライセンスの種類によって品番末尾の記号が異なります。

DLP®方式プロジェクター PT-RZ120JB/RZ120JLB/RZ120JW/RZ120JLW

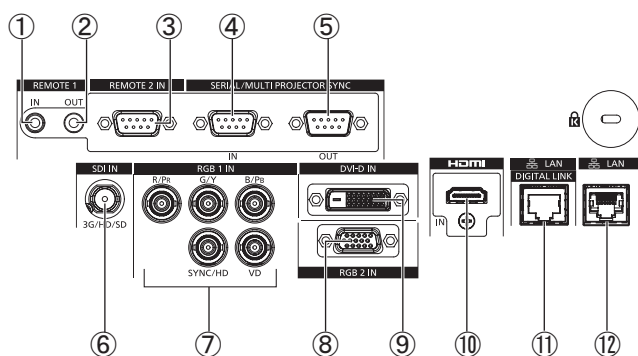
■外形寸法図



(注)この図面は正確な縮尺ではありません。

(単位 : mm)

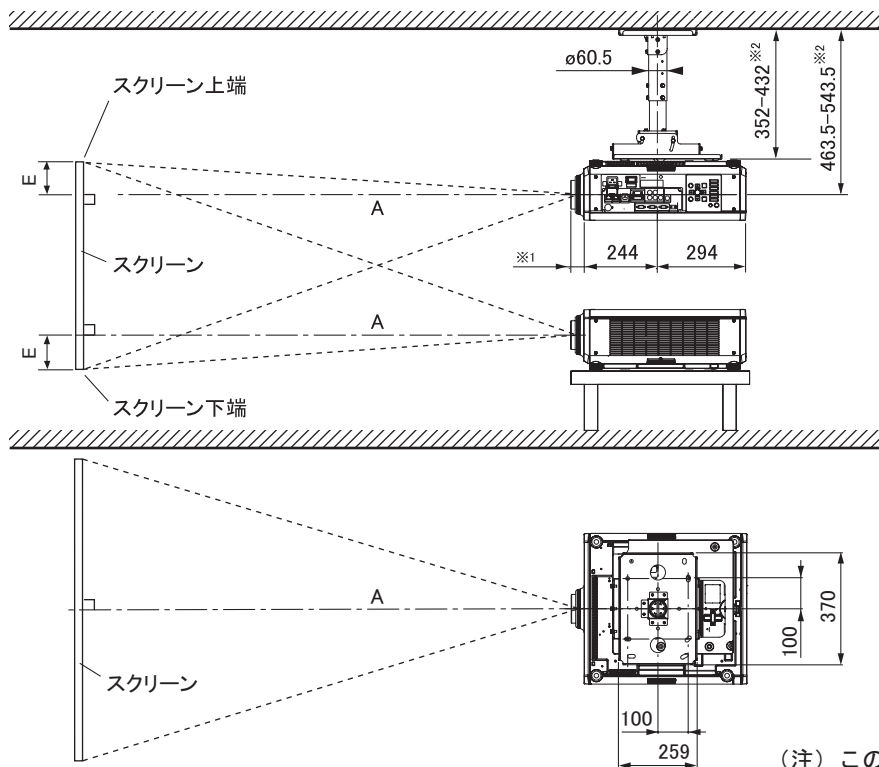
<側面接続端子部>



1	REMOTE 1 入力端子
2	REMOTE 1 出力端子
3	REMOTE 2 入力端子
4	SERIAL/MULTI PROJECTOR SYNC入力端子
5	SERIAL/MULTI PROJECTOR SYNC出力端子
6	SDI 入力端子
7	RGB1 入力端子
8	RGB2 入力端子
9	DVI-D 入力端子
10	HDMI 入力端子
11	DIGITAL LINK/LAN端子
12	LAN端子

DLP®方式プロジェクター PT-RZ120JB/RZ120JLB/RZ120JW/RZ120JLW

■ 投写関係寸法図(ET-DLE035 以外を使用時)



別売品の
天つり金具〔高天井用〕(ET-PKD120H)
+天つり金具〔取り付け用ベース金具〕
(ET-PKD130B)装着時

※1 レンズ最大飛び出し時
ET-DLE060 装着時=104 mm
ET-DLE085 装着時=84 mm
ET-DLE105 装着時=88 mm
ET-DLE150 装着時=44 mm
標準レンズ /ET-DLE170装着時=43mm
ET-DLE250 装着時=45 mm
ET-DLE350 装着時=51 mm
ET-DLE450 装着時=95 mm
ET-DLE055 装着時=27 mm
※2 40 mm ピッチで可変

別売品の
天つり金具〔高天井用〕(ET-PKD120H)
+天つり金具〔取り付け用ベース金具〕
(ET-PKD130B)装着時

(単位 : mm)

(注) この図面は正確な縮尺ではありません。

- お願い**
- 工事にあたっては専門の工事業者が行ってください。
 - 天つり設置する場合は、専用の取り付け金具をご使用ください。
また落下防止のため、天つり金具に付属のワイヤーを用いて、落下防止の処置を行ってください。

■ 投写レンズごとの投写距離(ET-DLE035以外を使用時)

○画面アスペクト比16:10時

(単位 : m)

投写画面サイズ(型)	投写距離(A)〔スクリーン～レンズ先端まで〕										設置可能な高さ範囲(E)〔スクリーン端～レンズセンターまで〕									
	ズームレンズ								固定焦点レンズ	標準、ET-DLE085/105/150/250/350/450/装着時	ET-DLE060装着時	※3 ET-DLE055装着時								
	ET-DLE060装着時	ET-DLE085装着時	ET-DLE105装着時	ET-DLE150装着時	標準レンズ ET-DLE170装着時	ET-DLE250装着時	ET-DLE350装着時	ET-DLE450装着時					ET-DLE055装着時							
	スローレシオ										0.785:1									
0.600-0.801:1		0.782-0.977:1		0.978-1.32:1		01.30-1.89:1		1.71-2.41:1		2.27-3.62:1				3.58-5.45:1		5.36-8.58:1				
最短	最長	最短	最長	最短	最長	最短	最長	最短	最長	最短	最長	最短	最長	最短	最長	最短	最長			
50	0.63	0.84	0.82	1.04	1.03	1.41	1.38	2.01	1.82	2.57	2.42	3.87	3.80	5.81	5.66	9.12	0.83	0~0.44	0.07~0.44	0.34
60	0.76	1.02	1.00	1.25	1.25	1.70	1.66	2.43	2.20	3.10	2.92	4.65	4.59	7.00	6.85	11.01	1.00	0~0.53	0.08~0.53	0.40
70	0.90	1.20	1.17	1.47	1.47	1.99	1.95	2.84	2.58	3.63	3.42	5.44	5.38	8.19	8.04	12.89	1.18	0~0.62	0.09~0.62	0.47
80	1.03	1.38	1.35	1.68	1.68	2.28	2.23	3.25	2.95	4.16	3.92	6.23	6.16	9.38	9.23	14.78	1.35	0~0.71	0.11~0.71	0.54
90	1.17	1.56	1.52	1.90	1.90	2.57	2.52	3.66	3.33	4.69	4.42	7.02	6.95	10.57	10.43	16.66	1.53	0~0.80	0.12~0.80	0.61
100	1.31	1.74	1.70	2.11	2.12	2.86	2.81	4.08	3.71	5.21	4.92	7.81	7.74	11.76	11.62	18.55	1.70	0~0.89	0.13~0.89	0.67
120	1.58	2.10	2.05	2.55	2.55	3.44	3.38	4.90	4.47	6.27	5.91	9.39	9.31	14.14	14.00	22.31	2.05	0~1.07	0.16~1.07	0.81
150	1.99	2.63	2.57	3.19	3.20	4.32	4.24	6.14	5.60	7.86	7.41	11.75	11.68	17.71	17.58	27.97	2.58	0~1.33	0.20~1.33	1.01
200	2.67	3.53	3.44	4.27	4.29	5.77	5.67	8.20	7.50	10.50	9.91	15.70	15.61	23.66	23.54	37.39	3.45	0~1.78	0.27~1.78	1.35
250	3.35	4.42	4.31	5.35	5.37	7.23	7.10	10.26	9.39	13.14	12.41	19.64	19.55	29.61	29.50	46.81	—	0~2.22	0.34~2.22	—
300	4.03	5.32	5.18	6.43	6.46	8.68	8.53	12.33	11.28	15.79	14.91	23.59	23.49	35.56	35.46	56.24	—	0~2.67	0.40~2.67	—
350	4.71	6.21	6.06	7.51	7.54	10.14	9.96	14.39	13.18	18.43	17.40	27.53	27.42	41.51	41.42	65.66	—	0~3.11	0.47~3.11	—
400	5.39	7.11	6.93	8.59	8.63	11.59	11.39	16.45	15.07	21.07	19.90	31.48	31.36	47.46	47.38	75.08	—	0~3.55	0.54~3.55	—
500	6.75	8.90	8.67	10.75	10.80	14.50	14.25	20.58	18.86	26.36	24.90	39.37	39.23	59.36	59.30	93.93	—	0~4.44	0.67~4.44	—
600	8.11	10.69	10.42	12.91	12.97	17.41	17.11	24.70	22.64	31.65	29.89	47.25	47.11	71.25	71.22	112.77	—	0~5.33	0.81~5.33	—

- * Aの値は、投写レンズにより±5%以内の誤差が発生する場合があります。
- * ズームレンズの特性により、画像に若干のひずみが発生する場合があります。
- * キーストン(台形)ひずみ補正使用時は、所定の画面サイズより小さくなる方向で補正されます。
- * 光出力は、投写距離が、最短時と最長時で変化いたします。
- ※3 固定焦点レンズ装着時は、光軸シフト機能を使用できません。

DLP®方式プロジェクター PT-RZ120JB/RZ120JLB/RZ120JW/RZ120JLW

○画面アスペクト比16:9時

(単位：m)

投写画面サイズ(型)	投写距離(A)[スクリーン～レンズ先端まで]														設置可能な高さ範囲(E) [スクリーン端～ レンズセンターまで]					
	ズームレンズ													固定焦点 レンズ	標準、 ET-DLE 085/105/ 150/250/ 350/450/ 装着時	ET-DLE060 装着時	※1 ET- DLE 055 装着時			
	ET-DLE060 装着時	ET-DLE085 装着時	ET-DLE105 装着時	ET-DLE150 装着時	標準レンズ ET-DLE170 装着時	ET-DLE250 装着時	ET-DLE350 装着時	ET-DLE450 装着時	ET-DLE055 装着時											
	スローレシオ																			
0.600-0.802:1		0.783-0.977:1		0.979-1.32:1		1.30-1.89:1		1.72-2.41:1		2.27-3.62:1		3.58-5.45:1		5.36-8.58:1		0.786:1				
最短	最長	最短	最長	最短	最長	最短	最長	最短	最長	最短	最長	最短	最長	最短	最長					
50	0.64	0.87	0.85	1.07	1.06	1.45	1.42	2.07	1.87	2.64	2.49	3.97	3.91	5.98	5.82	9.39	0.85	-0.06～0.46	0～0.46	0.31
60	0.78	1.05	1.03	1.29	1.29	1.75	1.71	2.49	2.26	3.19	3.00	4.79	4.72	7.20	7.05	11.32	1.03	-0.07～0.55	0～0.55	0.37
70	0.92	1.24	1.21	1.51	1.51	2.05	2.00	2.92	2.65	3.73	3.51	5.60	5.53	8.43	8.27	13.26	1.21	-0.09～0.64	0～0.64	0.44
80	1.06	1.42	1.39	1.73	1.73	2.35	2.30	3.34	3.04	4.27	4.03	6.41	6.34	9.65	9.50	15.20	1.39	-0.10～0.73	0～0.73	0.50
90	1.20	1.60	1.57	1.95	1.96	2.64	2.59	3.77	3.43	4.82	4.54	7.22	7.15	10.87	10.72	17.13	1.57	-0.11～0.82	0～0.82	0.56
100	1.34	1.79	1.75	2.17	2.18	2.94	2.89	4.19	3.82	5.36	5.05	8.03	7.96	12.09	11.95	19.07	1.75	-0.12～0.91	0～0.91	0.62
120	1.62	2.16	2.10	2.62	2.63	3.54	3.47	5.04	4.60	6.45	6.08	9.65	9.58	14.54	14.40	22.94	2.11	-0.15～1.10	0～1.10	0.75
150	2.04	2.71	2.64	3.28	3.29	4.44	4.36	6.31	5.76	8.08	7.62	12.08	12.00	18.21	18.08	28.75	2.65	-0.19～1.37	0～1.37	0.93
200	2.74	3.63	3.54	4.39	4.41	5.93	5.82	8.43	7.71	10.80	10.19	16.14	16.05	24.32	24.20	38.44	3.55	-0.25～1.83	0～1.83	1.25
250	3.44	4.55	4.43	5.50	5.52	7.43	7.29	10.55	9.65	13.51	12.75	20.19	20.10	30.44	30.33	48.12	—	-0.31～2.28	0～2.28	—
300	4.14	5.47	5.33	6.61	6.64	8.93	8.76	12.67	11.60	16.23	15.32	24.25	24.14	36.55	36.45	57.81	—	-0.37～2.74	0～2.74	—
350	4.84	6.39	6.23	7.72	7.76	10.42	10.23	14.79	13.55	18.95	17.89	28.30	28.19	42.67	42.58	67.49	—	-0.44～3.20	0～3.20	—
400	5.54	7.31	7.12	8.83	8.87	11.92	11.70	16.91	15.49	21.66	20.46	32.35	32.24	48.78	48.71	77.18	—	-0.50～3.65	0～3.65	—
500	6.93	9.15	8.91	11.05	11.10	14.91	14.64	21.15	19.38	27.10	25.59	40.46	40.33	61.01	60.96	96.55	—	-0.62～4.57	0～4.57	—
600	8.33	10.99	10.71	13.27	13.33	17.90	17.58	25.39	23.27	32.53	30.72	48.57	48.42	73.24	73.21	115.91	—	-0.75～5.48	0～5.48	—

- * Aの値は、投写レンズにより±5%以内の誤差が発生する場合があります。
- * ズームレンズの特性により、画像に若干のひずみが発生する場合があります。
- * キーストン(台形)ひずみ補正使用時は、所定の画面サイズより小さくなる方向で補正されます。
- * 光出力は、投写距離が、最短時と最長時で変化いたします。
- ※1 固定焦点レンズ装着時は、光軸シフト機能を使用できません。

○画面アスペクト比4:3時

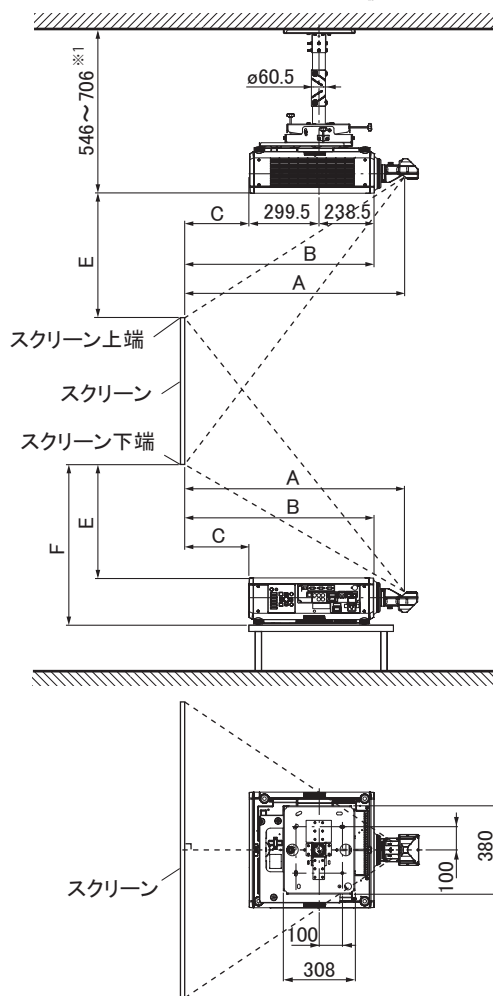
(単位：m)

投写画面サイズ(型)	投写距離(A)[スクリーン～レンズ先端まで]														設置可能な高さ範囲(E) [スクリーン端～ レンズセンターまで]					
	ズームレンズ													固定焦点 レンズ	標準、 ET-DLE 085/105/ 150/250/ 350/450/ 装着時	ET-DLE060 装着時	※2 ET- DLE 055 装着時			
	ET-DLE060 装着時	ET-DLE085 装着時	ET-DLE105 装着時	ET-DLE150 装着時	標準レンズ ET-DLE170 装着時	ET-DLE250 装着時	ET-DLE350 装着時	ET-DLE450 装着時	ET-DLE055 装着時											
	スローレシオ																			
0.724-0.965:1		0.943-1.18:1		1.18-1.59:1		1.56-2.27:1		2.06-2.90:1		2.73-4.35:1		4.30-6.55:1		6.46-10.3:1		0.946:1				
最短	最長	最短	最長	最短	最長	最短	最長	最短	最長	最短	最長	最短	最長	最短	最長					
50	0.71	0.96	0.94	1.18	1.18	1.60	1.56	2.29	2.07	2.92	2.75	4.39	4.32	6.60	6.45	10.37	0.94	0～0.50	0.08～0.50	0.38
60	0.87	1.16	1.14	1.42	1.42	1.93	1.89	2.75	2.50	3.52	3.31	5.28	5.21	7.95	7.80	12.50	1.14	0～0.60	0.09～0.60	0.46
70	1.02	1.37	1.33	1.67	1.67	2.26	2.21	3.22	2.93	4.12	3.88	6.17	6.10	9.29	9.14	14.63	1.34	0～0.70	0.11～0.70	0.53
80	1.18	1.57	1.53	1.91	1.91	2.59	2.54	3.69	3.35	4.72	4.44	7.07	7.00	10.64	10.49	16.77	1.54	0～0.80	0.12～0.80	0.61
90	1.33	1.77	1.73	2.16	2.16	2.92	2.86	4.15	3.78	5.31	5.01	7.96	7.89	11.99	11.84	18.90	1.74	0～0.91	0.14～0.91	0.69
100	1.48	1.97	1.93	2.40	2.41	3.25	3.18	4.62	4.21	5.91	5.57	8.85	8.78	13.34	13.19	21.03	1.93	0～1.01	0.15～1.01	0.76
120	1.79	2.38	2.32	2.89	2.90	3.91	3.83	5.55	5.07	7.11	6.71	10.64	10.56	16.03	15.89	25.30	2.33	0～1.21	0.18～1.21	0.91
150	2.25	2.99	2.91	3.62	3.63	4.89	4.80	6.96	6.35	8.91	8.40	13.32	13.24	20.07	19.94	31.70	2.93	0～1.51	0.23～1.51	1.14
200	3.02	4.00	3.90	4.84	4.86	6.54	6.42	9.29	8.50	11.90	11.23	17.78	17.69	26.80	26.69	42.37	3.92	0～2.01	0.30～2.01	1.52
250	3.79	5.01	4.89	6.07	6.09	8.19	8.04	11.63	10.64	14.89	14.06	22.25	22.15	33.54	33.44	53.04	—	0～2.51	0.38～2.51	—
300	4.56	6.03	5.88	7.29	7.32	9.84	9.66	13.96	12.78	17.88	16.88	26.71	26.61	40.27	40.18	63.70	—	0～3.02	0.46～3.02	—
350	5.33	7.04	6.86	8.51	8.55	11.48	11.28	16.30	14.93	20.88	19.71	31.18	31.06	47.01	46.93	74.37	—	0～3.52	0.53～3.52	—
400	6.10	8.05	7.85	9.73	9.78	13.13	12.90	18.63	17.07	23.87	22.54	35.64	35.52	53.74	53.68	85.04	—	0～4.02	0.61～4.02	—
500	7.64	10.08	9.82	12.17	12.23	16.42	16.13	23.30	21.36	29.85	28.19	44.58	44.43	67.21	67.17	106.37	—	0～5.03	0.76～5.03	—
600	9.18	12.11	11.80	14.62	14.69	19.72	19.37	27.97	25.64	35.84	33.85	53.51	53.35	80.68	80.67	127.70	—	0～6.04	0.91～6.04	—

- * Aの値は、投写レンズにより±5%以内の誤差が発生する場合があります。
- * ズームレンズの特性により、画像に若干のひずみが発生する場合があります。
- * キーストン(台形)ひずみ補正使用時は、所定の画面サイズより小さくなる方向で補正されます。
- * 光出力は、投写距離が、最短時と最長時で変化いたします。
- ※2 固定焦点レンズ装着時は、光軸シフト機能を使用できません。

DLP®方式プロジェクター PT-RZ120JB/RZ120JLB/RZ120JW/RZ120JLW

■ 投写関係寸法図(ET-DLE035を使用時)



別売品の
 天つり金具〔6軸調整機構付〕(ET-PKD130H)+
 天つり金具〔取り付け用ベース金具〕(ET-PKD130B)装着時
 ※1 連続的に高さ調整が可能

別売品の
 天つり金具〔6軸調整機構付〕(ET-PKD130H)+
 天つり金具〔取り付け用ベース金具〕(ET-PKD130B)装着時

(単位 : mm)

(注) この図面は正確な縮尺ではありません。

- お願い**
- 工事にあたっては専門の工事業者が行ってください。
 - 天つり設置する場合は、専用の取り付け金具をご使用ください。
 また落下防止のため、天つり金具に付属のワイヤーを用いて、落下防止の処置を行ってください。

DLP[®]方式プロジェクター PT-RZ120JB/RZ120JLB/RZ120JW/RZ120JLW

■ 投写距離 (ET-DLE035 を使用時)

○ 画面アスペクト比 16:10 時

(単位 : m)

投写画面 サイズ (型)	投写距離(A) 〔スクリーン～ 投写ミラーまで〕	投写距離(B) 〔スクリーン～ プロジェクター前面まで〕	投写距離(C) 〔スクリーン～ プロジェクター後面まで〕 ^{*1}	設置可能な高さ(E) 〔スクリーン端～ プロジェクター天面まで〕	設置可能な高さ(F) 〔スクリーン端～ プロジェクター底面まで〕
100	0.82	0.65	0.11	0.43	0.63
120	0.98	0.82	0.28	0.53	0.73
150	1.23	1.06	0.52	0.68	0.88
200	1.63	1.47	0.93	0.93	1.13
250	2.04	1.87	1.34	1.18	1.38
300	2.45	2.28	1.74	1.43	1.63
350	2.85	2.69	2.15	1.69	1.89

○ 画面アスペクト比 16:9 時

(単位 : m)

投写画面 サイズ (型)	投写距離(A) 〔スクリーン～ 投写ミラーまで〕	投写距離(B) 〔スクリーン～ プロジェクター前面まで〕	投写距離(C) 〔スクリーン～ プロジェクター後面まで〕 ^{*2}	設置可能な高さ(E) 〔スクリーン端～ プロジェクター天面まで〕	設置可能な高さ(F) 〔スクリーン端～ プロジェクター底面まで〕
100	0.84	0.68	0.14	0.51	0.71
120	1.01	0.85	0.31	0.63	0.83
150	1.26	1.09	0.56	0.81	1.01
200	1.68	1.51	0.97	1.10	1.30
250	2.10	1.93	1.39	1.39	1.59
300	2.52	2.35	1.81	1.68	1.88
350	2.93	2.77	2.23	1.98	2.18

* A の値は、±5 % 以内の誤差が発生する場合があります。

* 垂直キーストン (台形ひずみ) 補正使用時は、所定の画面サイズより小さくなる方向で補正されます。

※2 この寸法は、プロジェクター後面と壁面との間の距離ではなく、プロジェクター後面とスクリーン面との間の距離です。
プロジェクターの後面と、壁や物との間に 500 mm 以上の排気冷却スペースを確保してください。密閉した空間に設置する場合は、別途、空調設備および換気設備を設けてください。換気が不十分な場合、排気熱が滞留してプロジェクターの保護回路が働く場合があります。

○ 画面アスペクト比 4:3 時

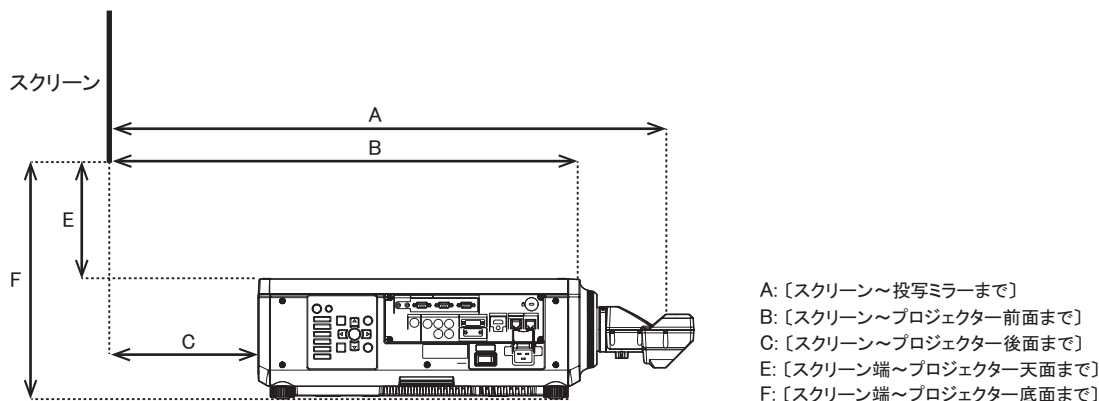
(単位 : m)

投写画面 サイズ (型)	投写距離(A) 〔スクリーン～ 投写ミラーまで〕	投写距離(B) 〔スクリーン～ プロジェクター前面まで〕	投写距離(C) 〔スクリーン～ プロジェクター後面まで〕 [*]	設置可能な高さ(E) 〔スクリーン端～ プロジェクター天面まで〕	設置可能な高さ(F) 〔スクリーン端～ プロジェクター底面まで〕
100	0.93	0.76	0.22	0.50	0.70
120	1.11	0.94	0.41	0.61	0.81
150	1.39	1.22	0.68	0.78	0.98
200	1.85	1.68	1.14	1.07	1.27
250	2.31	2.14	1.60	1.35	1.55
300	2.77	2.60	2.07	1.63	1.83
350	3.23	3.06	2.53	1.92	2.12

* A の値は、±5 % 以内の誤差が発生する場合があります。

* 垂直キーストン (台形ひずみ) 補正使用時は、所定の画面サイズより小さくなる方向で補正されます。

※ この寸法は、プロジェクター後面と壁面との間の距離ではなく、プロジェクター後面とスクリーン面との間の距離です。
プロジェクターの後面と、壁や物との間に 500 mm 以上の排気冷却スペースを確保してください。密閉した空間に設置する場合は、別途、空調設備および換気設備を設けてください。換気が不十分な場合、排気熱が滞留してプロジェクターの保護回路が働く場合があります。



DLP®方式プロジェクター PT-RZ120JB/RZ120JLB/RZ120JW/RZ120JLW

■ 投写レンズ別投写距離計算式

前述以外の画面サイズでご使用の場合は、下記計算式にて投写距離を求めてください。

○画面アスペクト比 16:10時

投写レンズ		投写距離(A)計算式		
ズームレンズ	ET-DLE060装着時	最短	$A(\text{mm}) = \text{投写画面サイズ〔型〕} \times 13.6-54.9$	
		最長	$A(\text{mm}) = \text{投写画面サイズ〔型〕} \times 17.9-51.8$	
	ET-DLE085装着時	最短	$A(\text{mm}) = \text{投写画面サイズ〔型〕} \times 17.4-47.1$	
		最長	$A(\text{mm}) = \text{投写画面サイズ〔型〕} \times 21.6-44.2$	
	ET-DLE105装着時	最短	$A(\text{mm}) = \text{投写画面サイズ〔型〕} \times 21.7-51.1$	
		最長	$A(\text{mm}) = \text{投写画面サイズ〔型〕} \times 29.1-47.2$	
	ET-DLE150装着時	最短	$A(\text{mm}) = \text{投写画面サイズ〔型〕} \times 28.6-54.0$	
		最長	$A(\text{mm}) = \text{投写画面サイズ〔型〕} \times 41.3-49.8$	
	標準レンズ/ET-DLE170装着時	最短	$A(\text{mm}) = \text{投写画面サイズ〔型〕} \times 37.9-74.6$	
		最長	$A(\text{mm}) = \text{投写画面サイズ〔型〕} \times 52.9-72.5$	
	ET-DLE250装着時	最短	$A(\text{mm}) = \text{投写画面サイズ〔型〕} \times 50.0-80.0$	
		最長	$A(\text{mm}) = \text{投写画面サイズ〔型〕} \times 78.9-79.2$	
	ET-DLE350装着時	最短	$A(\text{mm}) = \text{投写画面サイズ〔型〕} \times 78.7-135.1$	
		最長	$A(\text{mm}) = \text{投写画面サイズ〔型〕} \times 119.0-134.6$	
ET-DLE450装着時	最短	$A(\text{mm}) = \text{投写画面サイズ〔型〕} \times 119.2-301.7$		
	最長	$A(\text{mm}) = \text{投写画面サイズ〔型〕} \times 188.5-299.1$		
固定焦点レンズ	ET-DLE035装着時	$A(\text{mm}) = \text{投写画面サイズ〔型〕} \times 8.1+4.7$ $B(\text{mm}) = A-166$ $C(\text{mm}) = A-704$		
	ET-DLE055装着時	$A(\text{mm}) = \text{投写画面サイズ〔型〕} \times 17.5-47.6$		

○画面アスペクト比 16:9時

投写レンズ		投写距離(A)計算式		
ズームレンズ	ET-DLE060装着時	最短	$A(\text{mm}) = \text{投写画面サイズ〔型〕} \times 14.0-54.9$	
		最長	$A(\text{mm}) = \text{投写画面サイズ〔型〕} \times 18.4-51.8$	
	ET-DLE085装着時	最短	$A(\text{mm}) = \text{投写画面サイズ〔型〕} \times 17.9-47.1$	
		最長	$A(\text{mm}) = \text{投写画面サイズ〔型〕} \times 22.2-44.2$	
	ET-DLE105装着時	最短	$A(\text{mm}) = \text{投写画面サイズ〔型〕} \times 22.3-51.1$	
		最長	$A(\text{mm}) = \text{投写画面サイズ〔型〕} \times 29.9-47.2$	
	ET-DLE150装着時	最短	$A(\text{mm}) = \text{投写画面サイズ〔型〕} \times 29.4-54.0$	
		最長	$A(\text{mm}) = \text{投写画面サイズ〔型〕} \times 42.4-49.8$	
	標準レンズ/ET-DLE170装着時	最短	$A(\text{mm}) = \text{投写画面サイズ〔型〕} \times 38.9-74.6$	
		最長	$A(\text{mm}) = \text{投写画面サイズ〔型〕} \times 54.3-72.5$	
	ET-DLE250装着時	最短	$A(\text{mm}) = \text{投写画面サイズ〔型〕} \times 51.3-80.0$	
		最長	$A(\text{mm}) = \text{投写画面サイズ〔型〕} \times 81.1-79.2$	
	ET-DLE350装着時	最短	$A(\text{mm}) = \text{投写画面サイズ〔型〕} \times 80.9-135.1$	
		最長	$A(\text{mm}) = \text{投写画面サイズ〔型〕} \times 122.3-134.6$	
ET-DLE450装着時	最短	$A(\text{mm}) = \text{投写画面サイズ〔型〕} \times 122.5-301.7$		
	最長	$A(\text{mm}) = \text{投写画面サイズ〔型〕} \times 193.7-299.1$		
固定焦点レンズ	ET-DLE035装着時	$A(\text{mm}) = \text{投写画面サイズ〔型〕} \times 8.4+4.7$ $B(\text{mm}) = A-166$ $C(\text{mm}) = A-704$		
	ET-DLE055装着時	$A(\text{mm}) = \text{投写画面サイズ〔型〕} \times 18.0-47.6$		

○画面アスペクト比 4:3時

投写レンズ		投写距離(A)計算式		
ズームレンズ	ET-DLE060装着時	最短	$A(\text{mm}) = \text{投写画面サイズ〔型〕} \times 15.4-54.9$	
		最長	$A(\text{mm}) = \text{投写画面サイズ〔型〕} \times 20.3-51.8$	
	ET-DLE085装着時	最短	$A(\text{mm}) = \text{投写画面サイズ〔型〕} \times 19.7-47.1$	
		最長	$A(\text{mm}) = \text{投写画面サイズ〔型〕} \times 24.4-44.2$	
	ET-DLE105装着時	最短	$A(\text{mm}) = \text{投写画面サイズ〔型〕} \times 24.6-51.1$	
		最長	$A(\text{mm}) = \text{投写画面サイズ〔型〕} \times 32.9-47.2$	
	ET-DLE150装着時	最短	$A(\text{mm}) = \text{投写画面サイズ〔型〕} \times 32.4-54.0$	
		最長	$A(\text{mm}) = \text{投写画面サイズ〔型〕} \times 46.7-49.8$	
	標準レンズ/ET-DLE170装着時	最短	$A(\text{mm}) = \text{投写画面サイズ〔型〕} \times 42.9-74.6$	
		最長	$A(\text{mm}) = \text{投写画面サイズ〔型〕} \times 59.9-72.5$	
	ET-DLE250装着時	最短	$A(\text{mm}) = \text{投写画面サイズ〔型〕} \times 56.5-80.0$	
		最長	$A(\text{mm}) = \text{投写画面サイズ〔型〕} \times 89.3-79.2$	
	ET-DLE350装着時	最短	$A(\text{mm}) = \text{投写画面サイズ〔型〕} \times 89.1-135.1$	
		最長	$A(\text{mm}) = \text{投写画面サイズ〔型〕} \times 134.7-134.6$	
ET-DLE450装着時	最短	$A(\text{mm}) = \text{投写画面サイズ〔型〕} \times 135.0-301.7$		
	最長	$A(\text{mm}) = \text{投写画面サイズ〔型〕} \times 213.3-299.1$		
固定焦点レンズ	ET-DLE035装着時	$A(\text{mm}) = \text{投写画面サイズ〔型〕} \times 9.2+4.7$ $B(\text{mm}) = A-166$ $C(\text{mm}) = A-704$		
	ET-DLE055装着時	$A(\text{mm}) = \text{投写画面サイズ〔型〕} \times 19.8-47.6$		

* 上記の計算式で求められる値には若干の誤差があります。

DLP®方式プロジェクター PT-RZ120JB/RZ120JLB/RZ120JW/RZ120JLW

■ET-DLE035 使用時の設置可能な高さ計算式

前述以外の画面サイズでご使用の場合は、下記計算式にて設置可能な高さを求めてください。

○画面アスペクト比 16:10 時 $\text{設置可能な高さ } E(\text{mm}) = \text{投写画面サイズ [型]} \times 5.0 - 72.1$
 $\text{設置可能な高さ } F(\text{mm}) = E + 200$

○画面アスペクト比 16:9 時 $\text{設置可能な高さ } E(\text{mm}) = \text{投写画面サイズ [型]} \times 5.9 - 72.1$
 $\text{設置可能な高さ } F(\text{mm}) = E + 200$

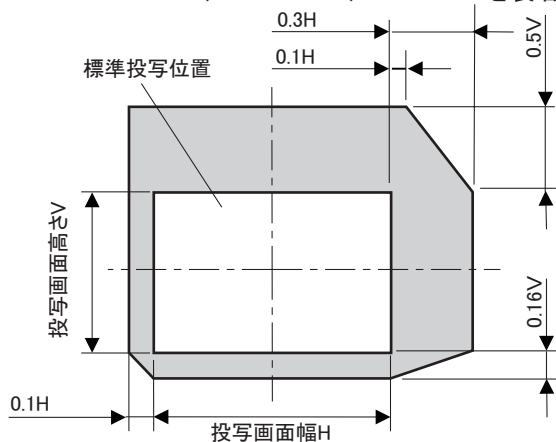
○画面アスペクト比 4:3 時 $\text{設置可能な高さ } E(\text{mm}) = \text{投写画面サイズ [型]} \times 5.7 - 72.1$
 $\text{設置可能な高さ } F(\text{mm}) = E + 200$

*上記の計算式で求められる値には若干の誤差があります。

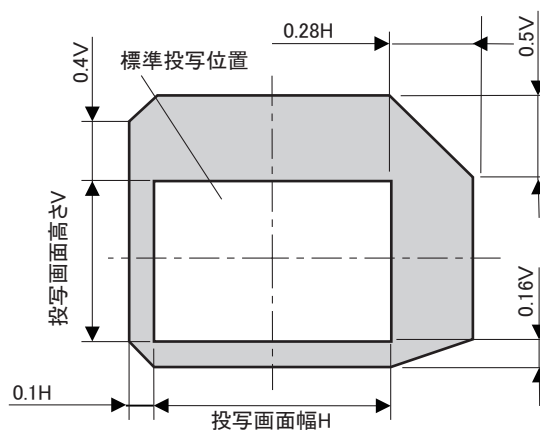
■レンズシフト範囲

レンズシフト機能により標準投写位置を基準に下図の範囲で投写位置を調整できます。

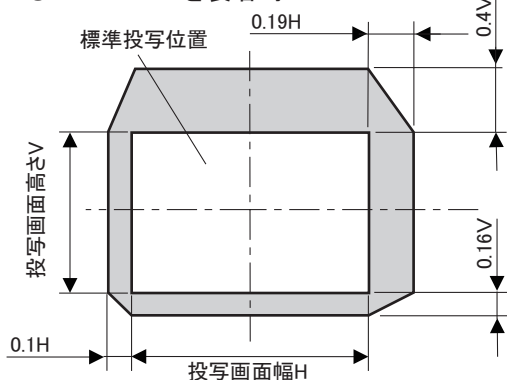
○ET-DLE170(標準ズームレンズ)、ET-DLE150、
 ET-DLE250、ET-DLE350、ET-DLE450を装着時



○ET-DLE085、ET-DLE105を装着時



○ET-DLE060を装着時

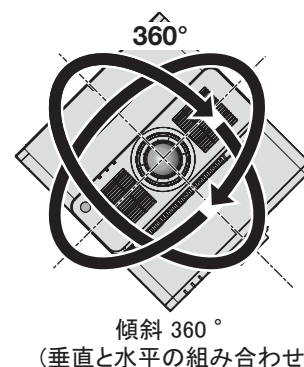
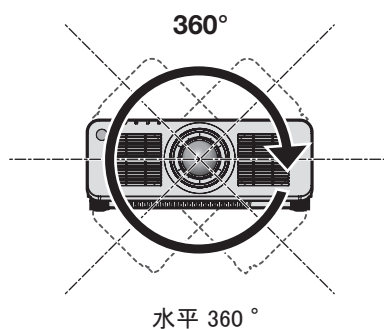
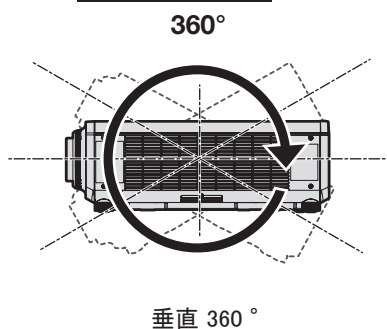


* ET-DLE055使用時は光軸シフト機能を使用できません。
 ET-DLE035使用時は光軸が固定となります。

■設置可能角度

下記の範囲内の角度で設置可能です。

全 360° 投写



DLP[®]方式プロジェクター PT-RZ120JB/RZ120JLB/RZ120JW/RZ120JLW

■対応信号リスト

本機が投写できる映像信号です。対応信号欄に✓がある信号に対応しています。

●対応信号欄の内容は次のとおりです。

RGB:RGB1入力、RGB2 入力 DVI-D:DVI-D入力 HDMI:HDMI入力 DL: DIGITAL LINK 入力

対応信号	解像度 (ドット)	走査周波数		ドットクロック 周波数 (MHz)	対応信号			
		水平 (kHz)	垂直 (Hz)		RGB	DVI-D	HDMI	DL
480/60i	720×480i	15.7	59.9	13.5	✓	—	—	—
576/50i	720×576i	15.6	50.0	13.5	✓	—	—	—
480/60i	720(1440)×480i ^{※1}	15.7	59.9	27.0	—	✓	✓	✓
576/50i	720(1440)×576i ^{※1}	15.6	50.0	27.0	—	✓	✓	✓
480/60p	720×480	31.5	59.9	27.0	✓	✓	✓	✓
576/50p	720×576	31.3	50.0	27.0	✓	✓	✓	✓
720/60p	1280×720	45.0	60.0 ^{※2}	74.3	✓	✓	✓	✓
720/50p	1280×720	37.5	50.0	74.3	✓	✓	✓	✓
1080/60i	1920×1080i	33.8	60.0 ^{※2}	74.3	✓	✓	✓	✓
1080/50i	1920×1080i	28.1	50.0	74.3	✓	✓	✓	✓
1080/24p	1920×1080	27.0	24.0 ^{※2}	74.3	✓	✓	✓	✓
1080/24sF	1920×1080i	27.0	48.0 ^{※2}	74.3	✓	✓	✓	✓
1080/25p	1920×1080	28.1	25.0	74.3	✓	✓	✓	✓
1080/30p	1920×1080	33.8	30.0 ^{※2}	74.3	✓	✓	✓	✓
1080/60p	1920×1080	67.5	60.0 ^{※2}	148.5	✓	✓	✓	✓
1080/50p	1920×1080	56.3	50.0	148.5	✓	✓	✓	✓
3840×2160/24p	3840×2160	54.0	24.0 ^{※2}	297.0	—	—	✓	✓
3840×2160/25p	3840×2160	56.3	25.0	297.0	—	—	✓	✓
3840×2160/30p	3840×2160	67.5	30.0 ^{※2}	297.0	—	—	✓	✓
3840×2160/60p	3840×2160	135.0	60.0 ^{※2}	297.0	—	—	✓ ^{※3}	✓ ^{※3}
	3840×2160	135.0	60.0 ^{※2}	594.0	—	—	✓	—
3840×2160/50p	3840×2160	112.5	50.0	297.0	—	—	✓ ^{※3}	✓ ^{※3}
	3840×2160	112.5	50.0	594.0	—	—	✓	—
4096×2160/24p	4096×2160	54.0	24.0 ^{※2}	297.0	—	—	✓	✓
4096×2160/25p	4096×2160	56.3	25.0	297.0	—	—	✓	✓
4096×2160/30p	4096×2160	67.5	30.0 ^{※2}	297.0	—	—	✓	✓
4096×2160/60p	4096×2160	135.0	60.0 ^{※2}	297.0	—	—	✓ ^{※3}	✓ ^{※3}
	4096×2160	135.0	60.0 ^{※2}	594.0	—	—	✓	—
4096×2160/50p	4096×2160	112.5	50.0	297.0	—	—	✓ ^{※3}	✓ ^{※3}
	4096×2160	112.5	50.0	594.0	—	—	✓	—
640×400/70	640×400	31.5	70.1	25.2	✓	✓	✓	✓
640×400/85	640×400	37.9	85.1	31.5	✓	✓	✓	✓
640×480/60	640×480	31.5	59.9	25.2	✓	✓	✓	✓
640×480/67	640×480	35.0	66.7	30.2	✓	✓	✓	✓
640×480/73	640×480	37.9	72.8	31.5	✓	✓	✓	✓
640×480/75	640×480	37.5	75.0	31.5	✓	✓	✓	✓
640×480/85	640×480	43.3	85.0	36.0	✓	✓	✓	✓
800×600/56	800×600	35.2	56.3	36.0	✓	✓	✓	✓
800×600/60	800×600	37.9	60.3	40.0	✓	✓	✓	✓
800×600/72	800×600	48.1	72.2	50.0	✓	✓	✓	✓
800×600/75	800×600	46.9	75.0	49.5	✓	✓	✓	✓
800×600/85	800×600	53.7	85.1	56.3	✓	✓	✓	✓
832×624/75	832×624	49.7	74.6	57.3	✓	✓	✓	✓
1024×768/50	1024×768	39.6	50.0	51.9	✓	✓	✓	✓
1024×768/60	1024×768	48.4	60.0	65.0	✓	✓	✓	✓
1024×768/70	1024×768	56.5	70.1	75.0	✓	✓	✓	✓
1024×768/75	1024×768	60.0	75.0	78.8	✓	✓	✓	✓
1024×768/82	1024×768	65.5	81.6	86.0	✓	✓	✓	✓
1024×768/85	1024×768	68.7	85.0	94.5	✓	✓	✓	✓
1024×768/100	1024×768	81.4	100.0	113.3	✓	✓	✓	✓
1024×768/120	1024×768	98.8	120.0	139.1	✓	✓	✓	✓
1152×864/60	1152×864	53.7	60.0	81.6	✓	✓	✓	✓
1152×864/70	1152×864	64.0	70.0	94.2	✓	✓	✓	✓
1152×864/75	1152×864	67.5	75.0	108.0	✓	✓	✓	✓
1152×864/85	1152×864	77.1	85.0	119.7	✓	✓	✓	✓

DLP®方式プロジェクター PT-RZ120JB/RZ120JLB/RZ120JW/RZ120JLW

対応信号	解像度 (ドット)	走査周波数		ドットクロック 周波数 (MHz)	対応信号			
		水平 (kHz)	垂直 (Hz)		RGB	DVI-D	HDMI	DL
1152×870/75	1152×870	68.7	75.1	100.0	✓	✓	✓	✓
1280×720/50	1280×720	37.1	49.8	60.5	✓	✓	✓	✓
1280×720/60	1280×720	44.8	59.9	74.5	✓	✓	✓	✓
1280×720/100	1280×720	76.3	100.0	131.8	✓	✓	✓	✓
1280×720/120	1280×720	92.6	120.0	161.6	✓	✓	✓	✓
1280×768/50	1280×768	39.6	49.9	65.3	✓	✓	✓	✓
1280×768/60	1280×768	47.8	59.9	79.5	✓	✓	✓	✓
	1280×768 ^{※4}	47.4	60.0	68.3	✓	✓	✓	✓
1280×768/75	1280×768	60.3	74.9	102.3	✓	✓	✓	✓
1280×768/85	1280×768	68.6	84.8	117.5	✓	✓	✓	✓
1280×800/50	1280×800	41.3	50.0	68.0	✓	✓	✓	✓
1280×800/60	1280×800	49.7	59.8	83.5	✓	✓	✓	✓
	1280×800 ^{※4}	49.3	59.9	71.0	✓	✓	✓	✓
1280×800/75	1280×800	62.8	74.9	106.5	✓	✓	✓	✓
1280×800/85	1280×800	71.6	84.9	122.5	✓	✓	✓	✓
1280×960/60	1280×960	60.0	60.0	108.0	✓	✓	✓	✓
1280×1024/50	1280×1024	52.4	50.0	88.0	✓	✓	✓	✓
1280×1024/60	1280×1024	64.0	60.0	108.0	✓	✓	✓	✓
1280×1024/66	1280×1024	72.3	66.3	125.0	✓	✓	✓	✓
1280×1024/72	1280×1024	78.2	72.0	135.1	✓	✓	✓	✓
1280×1024/75	1280×1024	80.0	75.0	135.0	✓	✓	✓	✓
1280×1024/85	1280×1024	91.1	85.0	157.5	✓	✓	✓	✓
1366×768/50	1366×768	39.6	49.9	69.0	✓	✓	✓	✓
1366×768/60	1366×768	47.7	59.8	85.5	✓	✓	✓	✓
1400×1050/50	1400×1050	54.1	50.0	99.9	✓	✓	✓	✓
1400×1050/60	1400×1050	64.0	60.0	108.0	✓	✓	✓	✓
	1400×1050	65.3	60.0	121.8	✓	✓	✓	✓
	1400×1050	65.2	60.0	122.6	✓	✓	✓	✓
1400×1050/72	1400×1050	78.8	72.0	149.3	✓	✓	✓	✓
1400×1050/75	1400×1050	82.2	75.0	155.9	✓	✓	✓	✓
1440×900/50	1440×900	46.3	49.9	86.8	✓	✓	✓	✓
1440×900/60	1440×900	55.9	59.9	106.5	✓	✓	✓	✓
1600×900/50	1600×900	46.4	49.9	96.5	✓	✓	✓	✓
1600×900/60	1600×900	55.9	60.0	119.0	✓	✓	✓	✓
1600×1200/50	1600×1200	61.8	49.9	131.5	✓	✓	✓	✓
1600×1200/60	1600×1200	75.0	60.0	162.0	✓	✓	✓	✓
1680×1050/50	1680×1050	54.1	50.0	119.5	✓	✓	✓	✓
1680×1050/60	1680×1050	65.3	60.0	146.3	✓	✓	✓	✓
1920×1080/50	1920×1080	55.6	49.9	141.5	✓	✓	✓	✓
1920×1080/60	1920×1080 ^{※4}	66.6	59.9	138.5	✓	✓	✓	✓
	1920×1080 ^{※5}	67.2	60.0	173.0	✓	—	—	—
1920×1200/50	1920×1200	61.8	49.9	158.3	✓	✓	✓	✓
1920×1200/60	1920×1200 ^{※5}	74.6	59.9	193.3	✓	—	—	—
1920×1200/60RB	1920×1200 ^{※4}	74.0	60.0	154.0	✓	✓	✓	✓

※1 Pixel-Repetition 信号 (ドットクロック周波数27.0 MHz) のみ

※2 1/1.001 倍の垂直走査周波数の信号にも対応しています。

※3 YPbPr 4:2:0 フォーマットのみ

※4 VESA CVT-RB (Reduced Blanking) 準拠

※5 画像処理回路で画素を間引いて投写します。

- お知らせ**
- 解像度が異なる信号は表示ドット数に変換されて表示されます。表示ドット数は次のとおりです。--1920 x 1200
 - 解像度のドット数の後ろにある「i」はインターレース信号を意味します。
 - インターレース信号接続時は映像にちらつきが発生することがあります。

DLP[®]方式プロジェクター PT-RZ120JB/RZ120JLB/RZ120JW/RZ120JLW

■プラグアンドプレイ対応信号リスト

プラグアンドプレイに対応する映像信号です。プラグアンドプレイ対応信号欄に✓がある信号は、プロジェクターのEDID(拡張ディスプレイ識別データ)に記述している信号です。プラグアンドプレイ対応信号欄に✓がない信号は、プロジェクターが対応していてもコンピューター側で解像度の選択ができないことがあります。

●プラグアンドプレイ対応信号欄の各項目に対応する入力は次のとおりです。

RGB2 : RGB2入力 DVI-D : DVI-D入力 HDMI : HDMI入力 DIGITAL LINK : DIGITAL LINK入力

対応信号	解像度 (ドット)	走査周波数		ドット クロック 周波数 (MHz)	プラグアンドプレイ対応信号									
		水平 (kHz)	垂直 (Hz)		RGB2	DVD-D			HDMI			DIGITAL LINK		
						EDID1	EDID2	EDID3	4K/60P	4K/30P	2K	4K/60P	4K/30P	2K
480/60i	720×480i	15.7	59.9	13.5	—	—	—	—	—	—	—	—	—	—
576/50i	720×576i	15.6	50.0	13.5	—	—	—	—	—	—	—	—	—	—
480/60i	720(1440)×480i ^{※1}	15.7	59.9	27.0	—	—	—	—	—	—	—	—	—	—
576/50i	720(1440)×576i ^{※1}	15.6	50.0	27.0	—	—	—	—	—	—	—	—	—	—
480/60p	720×480	31.5	59.9	27.0	—	✓	—	✓	✓	✓	✓	✓	✓	✓
576/50p	720×576	31.3	50.0	27.0	—	✓	—	✓	✓	✓	✓	✓	✓	✓
720/60p	1280×720	45.0	60.0 ^{※2}	74.3	—	✓	—	✓	✓	✓	✓	✓	✓	✓
720/50p	1280×720	37.5	50.0	74.3	—	✓	—	✓	✓	✓	✓	✓	✓	✓
1080/60i	1920×1080i	33.8	60.0 ^{※2}	74.3	—	✓	—	✓	✓	✓	✓	✓	✓	✓
1080/50i	1920×1080i	28.1	50.0	74.3	—	✓	—	✓	✓	✓	✓	✓	✓	✓
1080/24p	1920×1080	27.0	24.0 ^{※2}	74.3	—	✓	—	✓	✓	✓	✓	✓	✓	✓
1080/24sF	1920×1080i	27.0	48.0 ^{※2}	74.3	—	—	—	—	—	—	—	—	—	—
1080/25p	1920×1080	28.1	25.0	74.3	—	✓	—	✓	✓	✓	✓	✓	✓	✓
1080/30p	1920×1080	33.8	30.0 ^{※2}	74.3	—	✓	—	✓	✓	✓	✓	✓	✓	✓
1080/60p	1920×1080	67.5	60.0 ^{※2}	148.5	—	✓	—	✓	✓	✓	✓	✓	✓	✓
1080/50p	1920×1080	56.3	50.0	148.5	—	✓	—	✓	✓	✓	✓	✓	✓	✓
3840×2160/24p	3840×2160	54.0	24.0 ^{※2}	297.0	—	—	—	—	✓	✓	—	✓	✓	—
3840×2160/25p	3840×2160	56.3	25.0	297.0	—	—	—	—	✓	✓	—	✓	✓	—
3840×2160/30p	3840×2160	67.5	30.0 ^{※2}	297.0	—	—	—	—	✓	✓	—	✓	✓	—
3840×2160/60p	3840×2160	135.0	60.0 ^{※2}	297.0	—	—	—	—	✓ ^{※3}	—	—	✓ ^{※3}	—	—
	3840×2160	135.0	60.0 ^{※2}	594.0	—	—	—	—	✓	—	—	—	—	—
3840×2160/50p	3840×2160	112.5	50.0	297.0	—	—	—	—	✓ ^{※3}	—	—	✓ ^{※3}	—	—
	3840×2160	112.5	50.0	594.0	—	—	—	—	✓	—	—	—	—	—
4096×2160/24p	4096×2160	54.0	24.0 ^{※2}	297.0	—	—	—	—	✓	✓	—	✓	✓	—
4096×2160/25p	4096×2160	56.3	25.0	297.0	—	—	—	—	✓	✓	—	✓	✓	—
4096×2160/30p	4096×2160	67.5	30.0 ^{※2}	297.0	—	—	—	—	✓	✓	—	✓	✓	—
4096×2160/60p	4096×2160	135.0	60.0 ^{※2}	297.0	—	—	—	—	✓ ^{※3}	—	—	✓ ^{※3}	—	—
	4096×2160	135.0	60.0 ^{※2}	594.0	—	—	—	—	✓	—	—	—	—	—
4096×2160/50p	4096×2160	112.5	50.0	297.0	—	—	—	—	✓ ^{※3}	—	—	✓ ^{※3}	—	—
	4096×2160	112.5	50.0	594.0	—	—	—	—	✓	—	—	—	—	—
640×400/70	640×400	31.5	70.1	25.2	—	—	—	—	—	—	—	—	—	—
640×400/85	640×400	37.9	85.1	31.5	—	—	—	—	—	—	—	—	—	—
640×480/60	640×480	31.5	59.9	25.2	✓	✓	✓	✓	✓	✓	✓	✓	✓	✓
640×480/67	640×480	35.0	66.7	30.2	—	—	—	—	—	—	—	—	—	—
640×480/73	640×480	37.9	72.8	31.5	✓	—	✓	✓	✓	✓	✓	✓	✓	✓
640×480/75	640×480	37.5	75.0	31.5	✓	—	✓	✓	✓	✓	✓	✓	✓	✓
640×480/85	640×480	43.3	85.0	36.0	—	—	—	—	—	—	—	—	—	—
800×600/56	800×600	35.2	56.3	36.0	✓	—	✓	✓	✓	✓	✓	✓	✓	✓
800×600/60	800×600	37.9	60.3	40.0	✓	—	✓	✓	✓	✓	✓	✓	✓	✓
800×600/72	800×600	48.1	72.2	50.0	✓	—	✓	✓	✓	✓	✓	✓	✓	✓
800×600/75	800×600	46.9	75.0	49.5	✓	—	✓	✓	✓	✓	✓	✓	✓	✓
800×600/85	800×600	53.7	85.1	56.3	—	—	—	—	—	—	—	—	—	—
832×624/75	832×624	49.7	74.6	57.3	✓	—	✓	✓	✓	✓	✓	✓	✓	✓
1024×768/50	1024×768	39.6	50.0	51.9	—	—	—	—	—	—	—	—	—	—
1024×768/60	1024×768	48.4	60.0	65.0	✓	—	✓	✓	✓	✓	✓	✓	✓	✓
1024×768/70	1024×768	56.5	70.1	75.0	✓	—	✓	✓	✓	✓	✓	✓	✓	✓
1024×768/75	1024×768	60.0	75.0	78.8	✓	—	✓	✓	✓	✓	✓	✓	✓	✓
1024×768/82	1024×768	65.5	81.6	86.0	—	—	—	—	—	—	—	—	—	—
1024×768/85	1024×768	68.7	85.0	94.5	—	—	—	—	—	—	—	—	—	—
1024×768/100	1024×768	81.4	100.0	113.3	—	—	—	—	—	—	—	—	—	—
1024×768/120	1024×768	98.8	120.0	139.1	✓	—	✓	✓	✓	✓	✓	✓	✓	✓
1152×864/60	1152×864	53.7	60.0	81.6	—	—	—	—	—	—	—	—	—	—
1152×864/70	1152×864	64.0	70.0	94.2	—	—	—	—	—	—	—	—	—	—

DLP®方式プロジェクター PT-RZ120JB/RZ120JLB/RZ120JW/RZ120JLW

対応信号	解像度 (ドット)	走査周波数		ドット クロック 周波数 (MHz)	プラグアンドプレイ対応信号									
		水平 (kHz)	垂直 (Hz)		RGB2	DVD-D			HDMI			DIGITAL LINK		
						EDID1	EDID2	EDID3	4K/60P	4K/30P	2K	4K/60P	4K/30P	2K
1152×864/75	1152×864	67.5	75.0	108.0	—	—	—	—	—	—	—	—	—	—
1152×864/85	1152×864	77.1	85.0	119.7	—	—	—	—	—	—	—	—	—	—
1152×870/75	1152×870	68.7	75.1	100.0	✓	—	✓	✓	✓	✓	✓	✓	✓	✓
1280×720/50	1280×720	37.1	49.8	60.5	—	—	—	—	—	—	—	—	—	—
1280×720/60	1280×720	44.8	59.9	74.5	—	—	—	—	—	—	—	—	—	—
1280×720/100	1280×720	76.3	100.0	131.8	—	—	—	—	—	—	—	—	—	—
1280×720/120	1280×720	92.6	120.0	161.6	—	—	—	—	—	—	—	—	—	—
1280×768/50	1280×768	39.6	49.9	65.3	—	—	—	—	—	—	—	—	—	—
1280×768/60	1280×768	47.8	59.9	79.5	—	—	—	—	—	—	—	—	—	—
	1280×768 ^{※4}	47.4	60.0	68.3	—	—	—	—	—	—	—	—	—	—
1280×768/75	1280×768	60.3	74.9	102.3	—	—	—	—	—	—	—	—	—	—
1280×768/85	1280×768	68.6	84.8	117.5	—	—	—	—	—	—	—	—	—	—
1280×800/50	1280×800	41.3	50.0	68.0	—	—	—	—	—	—	—	—	—	—
1280×800/60	1280×800	49.7	59.8	83.5	—	—	—	—	—	—	—	—	—	—
	1280×800 ^{※4}	49.3	59.9	71.0	—	—	—	—	—	—	—	—	—	—
1280×800/75	1280×800	62.8	74.9	106.5	—	—	—	—	—	—	—	—	—	—
1280×800/85	1280×800	71.6	84.9	122.5	—	—	—	—	—	—	—	—	—	—
1280×960/60	1280×960	60.0	60.0	108.0	—	—	—	—	—	—	—	—	—	—
1280×1024/50	1280×1024	52.4	50.0	88.0	—	—	—	—	—	—	—	—	—	—
1280×1024/60	1280×1024	64.0	60.0	108.0	—	—	—	—	—	—	—	—	—	—
1280×1024/66	1280×1024	72.3	66.3	125.0	—	—	—	—	—	—	—	—	—	—
1280×1024/72	1280×1024	78.2	72.0	135.1	—	—	—	—	—	—	—	—	—	—
1280×1024/75	1280×1024	80.0	75.0	135.0	✓	—	✓	✓	✓	✓	✓	✓	✓	✓
1280×1024/85	1280×1024	91.1	85.0	157.5	—	—	—	—	—	—	—	—	—	—
1366×768/50	1366×768	39.6	49.9	69.0	—	—	—	—	—	—	—	—	—	—
1366×768/60	1366×768	47.7	59.8	85.5	—	—	—	—	—	—	—	—	—	—
1400×1050/50	1400×1050	54.1	50.0	99.9	—	—	—	—	—	—	—	—	—	—
1400×1050/60	1400×1050	64.0	60.0	108.0	—	—	—	—	—	—	—	—	—	—
	1400×1050	65.3	60.0	121.8	—	—	—	—	—	—	—	—	—	—
	1400×1050	65.2	60.0	122.6	✓	—	✓	✓	✓	✓	✓	✓	✓	✓
1400×1050/72	1400×1050	78.8	72.0	149.3	—	—	—	—	—	—	—	—	—	—
1400×1050/75	1400×1050	82.2	75.0	155.9	—	—	—	—	—	—	—	—	—	—
1440×900/50	1440×900	46.3	49.9	86.8	—	—	—	—	—	—	—	—	—	—
1440×900/60	1440×900	55.9	59.9	106.5	—	—	—	—	—	—	—	—	—	—
1600×900/50	1600×900	46.4	49.9	96.5	—	—	—	—	—	—	—	—	—	—
1600×900/60	1600×900	55.9	60.0	119.0	✓	—	✓	✓	✓	✓	✓	✓	✓	✓
1600×1200/50	1600×1200	61.8	49.9	131.5	—	—	—	—	—	—	—	—	—	—
1600×1200/60	1600×1200	75.0	60.0	162.0	✓	—	✓	✓	✓	✓	✓	✓	✓	✓
1680×1050/50	1680×1050	54.1	50.0	119.5	—	—	—	—	—	—	—	—	—	—
1680×1050/60	1680×1050	65.3	60.0	146.3	—	—	—	—	—	—	—	—	—	—
1920×1080/50	1920×1080	55.6	49.9	141.5	—	—	—	—	—	—	—	—	—	—
1920×1080/60	1920×1080 ^{※4}	66.6	59.9	138.5	—	—	—	—	—	—	—	—	—	—
	1920×1080 ^{※5}	67.2	60.0	173.0	—	—	—	—	—	—	—	—	—	—
1920×1200/50	1920×1200	61.8	49.9	158.3	—	—	—	—	—	—	—	—	—	—
1920×1200/60	1920×1200 ^{※5}	74.6	59.9	193.3	—	—	—	—	—	—	—	—	—	—
1920×1200/60RB	1920×1200 ^{※4}	74.0	60.0	154.0	✓	—	✓	✓	✓	✓	✓	✓	✓	✓

※1 Pixel-Repetition 信号 (ドットクロック周波数27.0 MHz) のみ

※2 1/1.001 倍の垂直走査周波数の信号にも対応しています。

※3 YPbPr 4:2:0 フォーマットのみ

※4 VESA CVT-RB (Reduced Blanking) 準拠

※5 画像処理回路で画素を間引いて投写します。

お知らせ ●解像度が異なる信号は表示ドット数に変換されて表示されます。表示ドット数は次のとおりです。--1920 x 1200
 ●解像度のドット数の後ろにある「i」はインターレース信号を意味します。
 ●インターレース信号接続時は映像にちらつきが発生することがあります。

DLP®方式プロジェクター PT-RZ120JB/RZ120JLB/RZ120JW/RZ120JLW

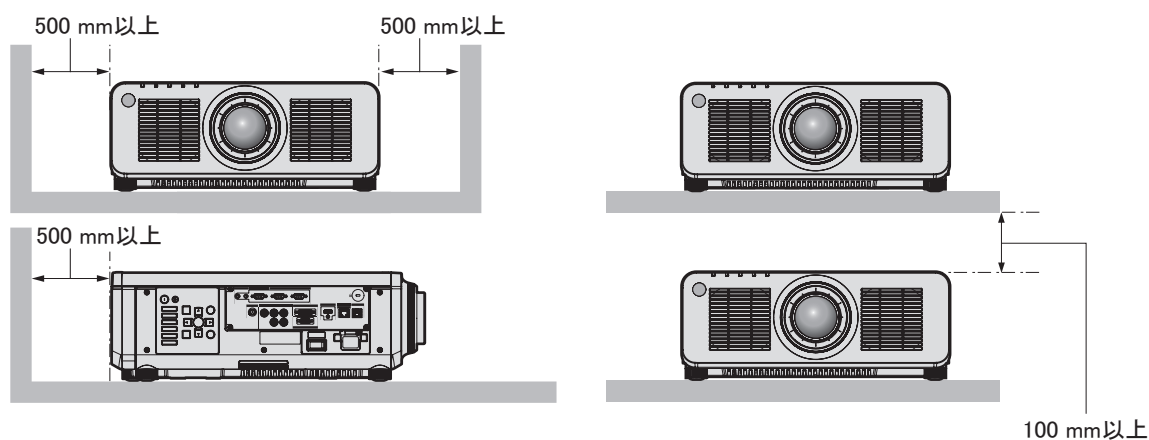
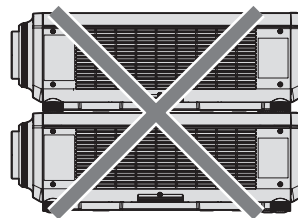
■SDI対応信号リスト

対応信号	解像度 (ドット)	走査周波数		ドットクロック 周波数 (MHz)	フォーマット	カラースペース	サンプリング
		水平 (kHz)	垂直 (Hz)				
480/60i	720 x 480i	15.7	59.9	27.0	SD-SDI	YCbCr	4:2:2 10bit
576/50i	720 x 576i	15.6	50.0	27.0	SD-SDI	YCbCr	4:2:2 10bit
720/60p	1280 x 720	45.0	60.0 ^{※1}	74.3	HD-SDI	YPbPr	4:2:2 10bit
720/50p	1280 x 720	37.5	50.0	74.3	HD-SDI	YPbPr	4:2:2 10bit
1080/60i	1920 x 1080i	33.8	60.0 ^{※1}	74.3	HD-SDI	YPbPr	4:2:2 10bit
	1920 x 1080i	33.8	60.0 ^{※1}	74.3	3G-SDI Level-A	RGB	4:4:4 10bit
	1920 x 1080i	33.8	60.0 ^{※1}	74.3	3G-SDI Level-B	RGB	4:4:4 10bit
	1920 x 1080i	33.8	60.0 ^{※1}	74.3	3G-SDI Level-A	RGB	4:4:4 12bit
1080/50i	1920 x 1080i	28.1	50.0	74.3	HD-SDI	YPbPr	4:2:2 10bit
	1920 x 1080i	28.1	50.0	74.3	3G-SDI Level-A	RGB	4:4:4 10bit
	1920 x 1080i	28.1	50.0	74.3	3G-SDI Level-B	RGB	4:4:4 10bit
	1920 x 1080i	28.1	50.0	74.3	3G-SDI Level-A	RGB	4:4:4 12bit
1080/24p	1920 x 1080	27.0	24.0 ^{※1}	74.3	HD-SDI	YPbPr	4:2:2 10bit
	1920 x 1080	27.0	24.0 ^{※1}	74.3	3G-SDI Level-A	RGB	4:4:4 10bit
	1920 x 1080	27.0	24.0 ^{※1}	74.3	3G-SDI Level-B	RGB	4:4:4 10bit
	1920 x 1080	27.0	24.0 ^{※1}	74.3	3G-SDI Level-A	RGB	4:4:4 12bit
1080/24sF	1920 x 1080i	27.0	48.0 ^{※1}	74.3	HD-SDI	YPbPr	4:2:2 10bit
	1920 x 1080i	27.0	48.0 ^{※1}	74.3	3G-SDI Level-A	RGB	4:4:4 10bit
	1920 x 1080i	27.0	48.0 ^{※1}	74.3	3G-SDI Level-B	RGB	4:4:4 10bit
	1920 x 1080i	27.0	48.0 ^{※1}	74.3	3G-SDI Level-A	RGB	4:4:4 12bit
1080/25p	1920 x 1080	28.1	25.0	74.3	HD-SDI	YPbPr	4:2:2 10bit
	1920 x 1080	28.1	25.0	74.3	3G-SDI Level-A	RGB	4:4:4 10bit
	1920 x 1080	28.1	25.0	74.3	3G-SDI Level-B	RGB	4:4:4 10bit
	1920 x 1080	28.1	25.0	74.3	3G-SDI Level-A	RGB	4:4:4 12bit
1080/30p	1920 x 1080	33.8	30.0 ^{※1}	74.3	HD-SDI	YPbPr	4:2:2 10bit
	1920 x 1080	33.8	30.0 ^{※1}	74.3	3G-SDI Level-A	RGB	4:4:4 10bit
	1920 x 1080	33.8	30.0 ^{※1}	74.3	3G-SDI Level-B	RGB	4:4:4 10bit
	1920 x 1080	33.8	30.0 ^{※1}	74.3	3G-SDI Level-A	RGB	4:4:4 12bit
1080/60p	1920 x 1080	67.5	60.0 ^{※1}	148.5	3G-SDI Level-A	YPbPr	4:2:2 10bit
	1920 x 1080	67.5	60.0 ^{※1}	148.5	3G-SDI Level-B	YPbPr	4:2:2 10bit
1080/50p	1920 x 1080	56.3	50.0	148.5	3G-SDI Level-A	YPbPr	4:2:2 10bit
	1920 x 1080	56.3	50.0	148.5	3G-SDI Level-B	YPbPr	4:2:2 10bit
2K/24p	2048 x 1080	27.0	24.0 ^{※1}	74.3	3G-SDI Level-A	RGB	4:4:4 10bit
	2048 x 1080	27.0	24.0 ^{※1}	74.3	3G-SDI Level-B	RGB	4:4:4 10bit
	2048 x 1080	27.0	24.0 ^{※1}	74.3	3G-SDI Level-A	RGB	4:4:4 12bit
2K/25p	2048 x 1080	27.0	24.0 ^{※1}	74.3	3G-SDI Level-B	RGB	4:4:4 12bit
	2048 x 1080	28.1	25.0	74.3	3G-SDI Level-A	RGB	4:4:4 10bit
	2048 x 1080	28.1	25.0	74.3	3G-SDI Level-B	RGB	4:4:4 10bit
	2048 x 1080	28.1	25.0	74.3	3G-SDI Level-A	RGB	4:4:4 12bit
2K/30p	2048 x 1080	33.8	30.0 ^{※1}	74.3	3G-SDI Level-A	RGB	4:4:4 10bit
	2048 x 1080	33.8	30.0 ^{※1}	74.3	3G-SDI Level-B	RGB	4:4:4 10bit
	2048 x 1080	33.8	30.0 ^{※1}	74.3	3G-SDI Level-A	RGB	4:4:4 12bit
	2048 x 1080	33.8	30.0 ^{※1}	74.3	3G-SDI Level-B	RGB	4:4:4 12bit
2K/48p	2048 x 1080	54.0	48.0 ^{※1}	148.5	3G-SDI Level-A	YPbPr	4:2:2 10bit
	2048 x 1080	54.0	48.0 ^{※1}	148.5	3G-SDI Level-B	YPbPr	4:2:2 10bit
2K/50p	2048 x 1080	56.3	50.0	148.5	3G-SDI Level-A	YPbPr	4:2:2 10bit
	2048 x 1080	56.3	50.0	148.5	3G-SDI Level-B	YPbPr	4:2:2 10bit
2K/60p	2048 x 1080	67.5	60.0	148.5	3G-SDI Level-A	YPbPr	4:2:2 10bit
	2048 x 1080	67.5	60.0	148.5	3G-SDI Level-B	YPbPr	4:2:2 10bit

※1 1/1.001 倍の垂直走査周波数の信号にも対応しています。

■設置・運用時の注意点

- 空調の冷風や温風が、本機の吸気口・排気口に直接当たらないように設置してください。
- 本機を積み重ねて使用しないでください。
- 本機の吸気口・排気口をふさがないでください。



- 本機を密閉した空間に設置しないでください。
密閉した空間に設置する場合は、別途、空調設備、換気設備を設けてください。換気が不十分な場合、排気熱が滞留することで、本機の保護回路がはたらくことがあります。