

■機器概要

本機は、0.59型液晶パネルを採用した液晶プロジェクターです。対応信号としてビデオ映像はもちろん、WUXGAサイズ(1920ドット×1200ドット)<sup>※1</sup>までのデータ画像が投写可能です。

※1 1280ドット×800ドットを超える信号を入力した場合は、画像圧縮表示処理により、1280ドット×800ドットに変換します。

■機器仕様(仕様および外観は、性能向上その他により予告なく変更することがあります。)

使 用 電 源	AC 100 V 50 Hz/60 Hz
消 費 電 力	ノーマルモード時: 320W エコモード時: 240W (スタンバイ: エコモード時 <sup>※2</sup> 0.5 W、スタンバイ: ネットワークモード時 1.0 W、 スタンバイ: ノーマルモード時 8 W、 スタンバイ: ノーマルモード/スタンバイ状態で音声出力設定時 24 W)
熱 量	Max 1,024 BTU/h
光 学 方 式	ダイクロイックミラーによる光分離/プリズム合成方式
液 晶 パ ネ ル	パネルサイズ: 0.59型(アスペクト比 16:10) 表示方式: 透過型液晶パネル 3枚 3原色方式 駆動方式: アクティブマトリクス方式 画素数: 1,024,000画素(1280ドット×800ドット)×3枚 総画素数 3,072,000画素 配列: ストライプ
レ ン ズ	手動ズーム(1倍~1.6倍)・手動フォーカス方式 F=1.60~1.9 f=15.31 mm~24.64 mm
光 源 ラ ンプ	240 W UHM ランプ
投 写 画 面 サ イ ズ	30型~300型(アスペクト比 16:10時)
色 再 現 性	フルカラー(1677万色)
光 出 力 <sup>※3</sup>	4000 lm(ランプパワー: ノーマル、画質モード: ダイナミック [入力 PC]、アイリス: オフ、 デイトライトビュー: オフ、省エネ設定: オフ時)
周 辺 光 量 比 <sup>※3</sup>	85 %
コ ン ト ラ ス ト 比 <sup>※3</sup>	20000:1(全白/全黒) [ランプパワー: ノーマル、画質モード: ダイナミック [入力 PC]、 アイリス: オン、デイトライトビュー: オフ、省エネ設定: オフ時]
解 像 度	1280ドット×800ドット(入力信号の解像度が1280ドット×800ドットを超える時は圧縮表示)
対 応 走 査 周 波 数	HDMI 信号入力時: [525i(480i) <sup>※4</sup> ]、[625i(576i) <sup>※4</sup> ]、[525p(480p)]、[625p(576p)]、 [750(720)/60p]、[750(720)/50p]、[1125(1080)/60i]、[1125(1080)/50i]、 [1125(1080)/25p]、[1125(1080)/24p]、[1125(1080)/24sF]、 [1125(1080)/30p]、[1125(1080)/60p]、[1125(1080)/50p] VGA サイズ(640ドット×480ドット)~WUXGA サイズ <sup>※5</sup> (1920ドット×1200ドット) (ドットクロック)162 MHz 以下 RGB 信号入力時: (水平)15 kHz~91.1 kHz (垂直)24 Hz~100 Hz (ドットクロック)162 MHz 以下 *140 MHz を超える信号はダウンサンプリングで対応 Y・Pb(Cb)・Pr(Cr)信号入力時: (水平)15.73 kHz (垂直)59.94 Hz [525i(480i)]、 (水平)15.63 kHz (垂直)50 Hz [625i(576i)]、 (水平)31.47 kHz (垂直)59.94 Hz [525p(480p)]、 (水平)31.25 kHz (垂直)50 Hz [625p(576p)]、 (水平)45.00 kHz (垂直)60 Hz [750(720)/60p]、 (水平)37.50 kHz (垂直)50 Hz [750(720)/50p]、 (水平)33.75 kHz (垂直)60 Hz [1125(1080)/60i]、 (水平)28.13 kHz (垂直)50 Hz [1125(1080)/50i]、 (水平)28.13 kHz (垂直)25 Hz [1125(1080)/25p]、 (水平)27.00 kHz (垂直)24 Hz [1125(1080)/24p]、 (水平)27.00 kHz (垂直)48 Hz [1125(1080)/24sF]、 (水平)33.75 kHz (垂直)30 Hz [1125(1080)/30p]、 (水平)67.50 kHz (垂直)60 Hz [1125(1080)/60p]、 (水平)56.25 kHz (垂直)50 Hz [1125(1080)/50p] ビデオ信号入力時: (水平)15.75 kHz/15.63 kHz (垂直)50 Hz/60 Hz [NTSC/NTSC4.43/PAL/PAL60/PAL-N/PAL-M/SECAM]
光 軸	49 : 1 固定
台 形 ひ ず み 補 正 角 度	垂直方向 : 最大±35° (自動台形補正時最大±30°)、水平方向 : 最大±35° 曲面補正 コーナー補正
投 写 方 式	フロント天つり/フロント床置き/リア天つり/リア床置き (メニュー設定方式)
ス ピ ー カ ー	4 cm 丸型 1個
音 声 実 用 最 大 出 力	10 W(モノラル)

※2 スタンバイ: エコモード時は、LANによりスタンバイオンするなどのネットワーク機能が動作しません。

また、シリアル入力端子による外部制御においては、一部のコマンドしか受け付けません。

※3 出荷時における本製品全体の平均的な値を示しており、JIS X 6911:2015 データプロジェクタの仕様書様式に則って記載しています。  
測定方法、測定条件については附属書 B に基づいています。

※4 ドットクロック周波数 27 MHz (Pixel Repetition 信号)のみ対応しています。

※5 WUXGA は VESA CVT-RB (Reduced Blanking) 信号のみ対応しています。

接 続 端 子	<ul style="list-style-type: none"> <li>・HDMI 入力端子(HDMI 19P) 2系統 HDCP 対応 ディープカラー対応</li> <li>・コンピューター(RGB)1 入力端子(高密度 D-Sub 15P・メス型) 1 系統 [RGB 信号] R:0.7 V[p-p] 75 Ω G:0.7 V[p-p] (但し、SYNC ON G 信号時は 1.0 V[p-p]) 75 Ω B・R:0.7 V[p-p] 75 Ω HD・VD/SYNC:TTL 正極性/負極性(自動対応)</li> <li>[Y・P<sub>B</sub>(C<sub>B</sub>)・P<sub>R</sub>(C<sub>R</sub>)信号] Y:1.0 V[p-p] (同期信号を含む) 75 Ω [S ビデオ信号] Y:1.0 V[p-p] C:0.286 V[p-p] 75 Ω</li> <li>・コンピューター(RGB)2 入力端子/コンピューター1 出力端子(高密度 D-Sub 15P・メス型) 1 系統 * 入力/出力はメニューにより選択。出力を選択した場合、コンピューター(RGB)1 入力の信号を出力。 [RGB 信号] R:0.7 V[p-p] 75 Ω G:0.7 V[p-p] (但し、SYNC ON G 信号時は 1.0 V[p-p]) 75 Ω B・R:0.7 V[p-p] 75 Ω HD・VD/SYNC:TTL 正極性/負極性(自動対応)</li> <li>・ビデオ入力端子(RCA ピン)1 系統 1.0 V[p-p] 75 Ω</li> <li>・音声 1/音声 2 入力端子(L・R、M3 ステレオミニジャック) 1 系統 0.5 V[rms]</li> <li>・音声 3 入力端子(L・R、RCA ピン×2) 1 系統 0.5 V[rms]</li> <li>・音声出力端子(L・R、M3 ステレオミニジャック) 1 系統 (モニター出力 0V[rms]~2.0V[rms])(可変)</li> <li>・シリアル入力端子 (D-Sub 9P・メス型) 1 系統 外部制御用 (RS-232C 準拠)</li> <li>・LAN 端子(RJ-45) 1 系統 ネットワーク接続用 PjLink™(class1)対応 100BASE-TX/10BASE-T</li> <li>・USB A 端子(タイプ A) 1 系統 USB メモリービューワー機能用/無線モジュール WML100J、AJ-WM50GT<sup>※3</sup> 用</li> <li>・USB B 端子(タイプ B) 1 系統 USB ディスプレイ機能用</li> </ul>
電 源 コ ー ド の 長 さ	1.8 m
キ ャ ビ ネ ッ ト	樹脂成形品(PC+ABS)
外 形 寸 法	横幅 352 mm 高さ 98 mm(脚最小時) 奥行 279 mm(突起部含む)
質 量	約 3.3 kg <sup>※1</sup>
騒 音 <sup>※2</sup>	37 dB(ランプパワー:ノーマル時)、 29 dB(ランプパワー:エコ時)
環 境 条 件	使用周囲温度: 0°C~40°C(海拔 1400 m 未満、高地モード:オフ、35°C~40°Cはエコモード移行) 0°C~30°C(海拔 1400 m から 2000 m、高地モード:ハイ1時) 0°C~30°C(海拔 2000 m から 2700 m、高地モード:ハイ2時) 使用周囲湿度:20 %~80 %(非結露)
ワ イ ヤ レ ス リ モ コ ン	使用電源:DC3 V(単 4 形乾電池 2 個) 操作距離:約 7 m(受信部正面) 外形寸法:横幅 44 mm 高さ 105 mm 奥行 20.5 mm 質量:約 63 g(乾電池を含む)

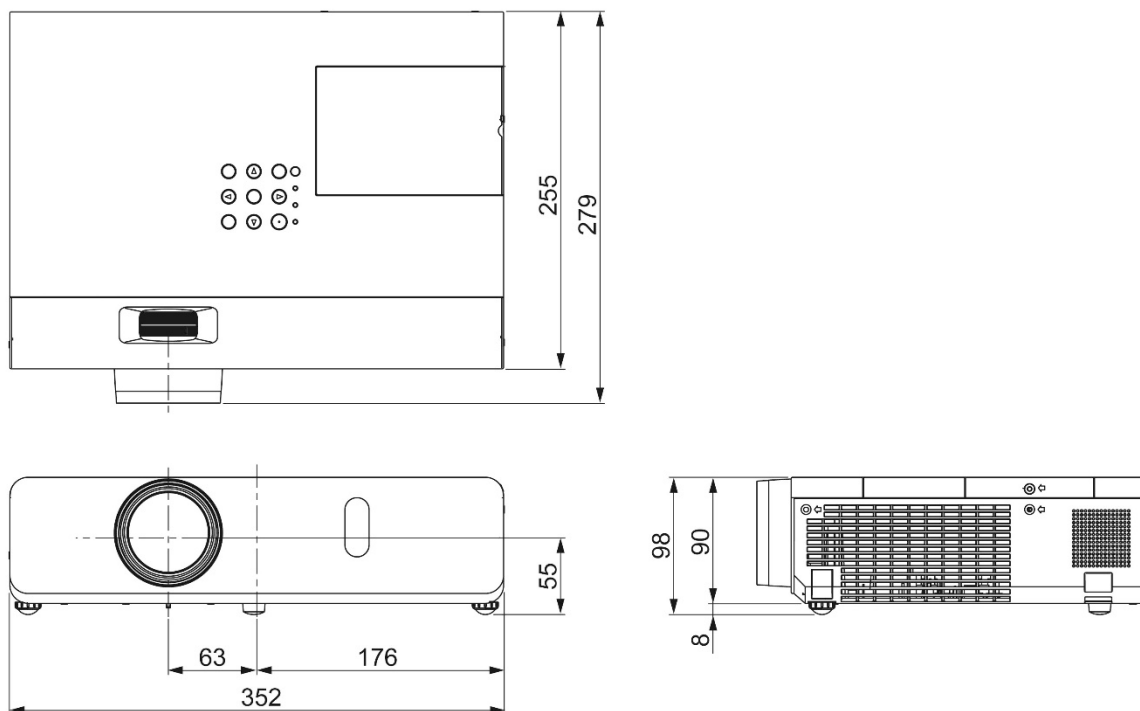
※1 平均値です。各製品で異なる場合があります。

※2 出荷時における本製品全体の平均的な値を示しており、JIS X 6911:2015 データプロジェクタの仕様書様式に則って記載しています。測定方法、測定条件については附属書 B に基づいています。

- |          |  |
|----------|--|
| 付属品      | <ul style="list-style-type: none"> <li>●電源コード(抜け防止フック対応品)・・・1 本</li> <li>●ワイヤレスリモコン・・・1 個</li> <li>●単 4 形乾電池・・・2 個</li> <li>●コンピューターケーブル 1.8 m、VGA 用)・・・1 本</li> <li>●レンズキャップ・・・1 個</li> </ul>   |
| 別売品      | <ul style="list-style-type: none"> <li>●天つり金具〔高天井用〕(ET-PKL100H)</li> <li>●天つり金具〔低天井用〕(ET-PKL100S)</li> <li>●天つり金具〔取り付け用ベース金具〕(ET-PKV400B)</li> <li>●交換用ランプユニット(ET-LAV300)【サービス部品扱い】</li> <li>●交換用フィルター(ET-RFV300)【サービス部品扱い】</li> <li>●無線 LAN モジュール (ET-WML100J、AJ-WM50GT<sup>※3</sup>)</li> <li>●D-SUB/S-Video 変換ケーブル (ET-ADSV)</li> <li>●予兆監視ソフトウェア (ET-SWA100 シリーズ)</li> </ul> |
| 対応ソフトウェア | <ul style="list-style-type: none"> <li>●ロゴ転送ソフトウェア</li> <li>●複数台監視制御ソフトウェア</li> <li>●Presenter Light</li> <li>●Wireless Projector For ios</li> <li>●Wireless Projector For Android</li> </ul>  |

※3 本製品の別売に無線 LAN 接続用のワイヤレスモジュール(品番:AJ-WM50GT)を追加しました。詳しくは販売店または営業にお問い合わせください。

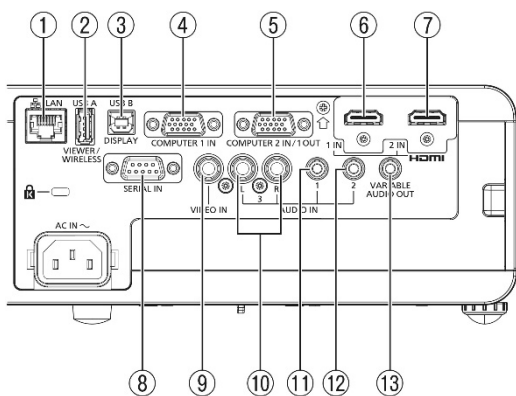
■外形寸法図



(注)この図面は正確な縮尺ではありません。

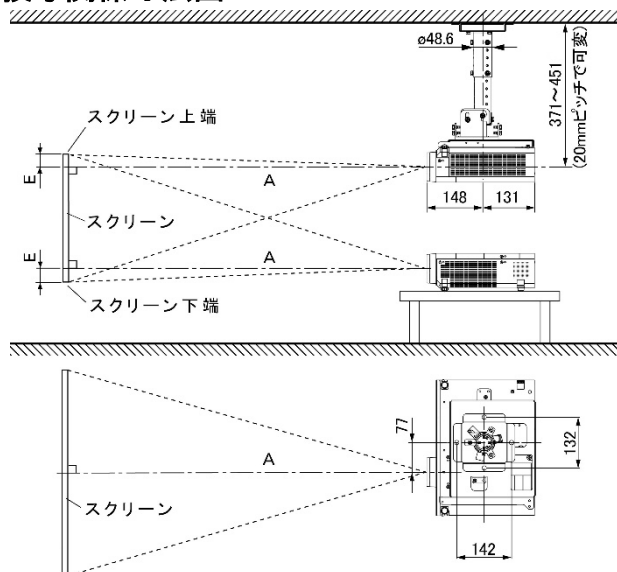
(単位 : mm)

<後面接続端子部>



1	LAN 端子
2	USB A 端子 / メモリービューワー、無線モジュール端子
3	USB B 端子 / USB ディスプレイ端子
4	コンピューター1 入力端子
5	コンピューター2 入力端子 / コンピューター1 出力端子
6	HDMI1 入力端子
7	HDMI2 入力端子
8	シリアル入力端子
9	ビデオ入力端子
10	音声 3 入力端子
11	音声 1 入力端子
12	音声 2 入力端子
13	音声出力端子

## ■ 投写関係寸法図



別売品の  
 天つり金具〔高天井用〕(ET-PKL100H)+  
 天つり金具〔取り付け用ベース金具〕(ET-PKV400B)  
 装着時

(注)この図面は正確な縮尺ではありません。

(単位 : mm)

- お願い**
- 工事にあたっては専門の工事業者が行ってください。
  - 天つり設置する場合は、専用の取り付け金具をご使用ください。  
 また落下防止のため、天つり金具に付属のワイヤーを用いて、落下防止の処置を行ってください。

### ○アスペクト比 16:10 時

投写画面サイズ(型)	投写距離(A)		設置可能な高さ(E) 〔スクリーン端～レンズセンターまで〕
	最短	最長	
30	0.73 m	1.21 m	0.8 cm
40	0.99 m	1.63 m	1.1 cm
50	1.25 m	2.04 m	1.3 cm
60	1.50 m	2.44 m	1.6 cm
70	1.76 m	2.87 m	1.9 cm
80	2.01 m	3.27 m	2.2 cm
90	2.27 m	3.70 m	2.4 cm
100	2.52 m	4.10 m	2.7 cm
120	3.03 m	4.93 m	3.2 cm
150	3.80 m	6.17 m	4.0 cm
200	5.07 m	8.24 m	5.4 cm
250	6.34 m	10.30 m	6.7 cm
300	7.62 m	12.37 m	8.1 cm

### ○アスペクト比 16:9 時

投写画面サイズ(型)	投写距離(A)		設置可能な高さ(E) 〔スクリーン端～レンズセンターまで〕
	最短	最長	
30	0.76 m	1.24 m	-1.2 cm
40	1.02 m	1.68 m	-1.7 cm
50	1.28 m	2.09 m	-2.1 cm
60	1.54 m	2.51 m	-2.5 cm
70	1.81 m	2.95 m	-2.9 cm
80	2.07 m	3.37 m	-3.3 cm
90	2.33 m	3.80 m	-3.7 cm
100	2.59 m	4.22 m	-4.1 cm
120	3.12 m	5.07 m	-5.0 cm
150	3.90 m	6.34 m	-6.2 cm
200	5.21 m	8.47 m	-8.3 cm
250	6.52 m	10.59 m	-10.4 cm
300	7.83 m	12.72 m	-12.4 cm

- \* A の値は、ズームレンズの特性により若干変動します。  
 \* 投写距離が最短時は、ズームレンズの特性により、画像に若干のひずみが発生する場合があります。

○アスペクト比 4:3 時

投写画面サイズ(型)	投写距離(A)		設置可能な高さ(E) 〔スクリーン端～レンズセンターまで〕
	最短	最長	
30	0.83 m	1.37 m	0.9 cm
40	1.13 m	1.85 m	1.2 cm
50	1.41 m	2.31 m	1.5 cm
60	1.70 m	2.77 m	1.8 cm
70	1.99 m	3.25 m	2.1 cm
80	2.28 m	3.71 m	2.4 cm
90	2.57 m	4.19 m	2.7 cm
100	2.86 m	4.65 m	3.0 cm
120	3.44 m	5.59 m	3.7 cm
150	4.30 m	6.99 m	4.6 cm
200	5.74 m	9.33 m	6.1 cm
250	7.19 m	11.67 m	7.6 cm
300	8.63 m	14.01 m	9.1 cm

\* A の値は、ズームレンズの特性により若干変動します。

\* 投写距離が最短時は、ズームレンズの特性により、画像に若干のひずみが発生する場合があります。

■投写距離計算式

前述の投写画面サイズでご使用の場合は、下記計算式にて投写距離を求めてください。

○画面アスペクト比 16:10 時

	投写距離(A)計算式
最短	$A(m) = \text{投写画面サイズ[型]} \times 0.0255 - 0.0290$
最長	$A(m) = \text{投写画面サイズ[型]} \times 0.0413 - 0.0292$

○画面アスペクト比 16:9 時

	投写距離(A)計算式
最短	$A(m) = \text{投写画面サイズ[型]} \times 0.0262 - 0.0290$
最長	$A(m) = \text{投写画面サイズ[型]} \times 0.0425 - 0.0292$

○画面アスペクト比 4:3 時

	投写距離(A)計算式
最短	$A(m) = \text{投写画面サイズ[型]} \times 0.0289 - 0.0290$
最長	$A(m) = \text{投写画面サイズ[型]} \times 0.0468 - 0.0292$

\* 上記計算式で算出される値は、若干の誤差があります。

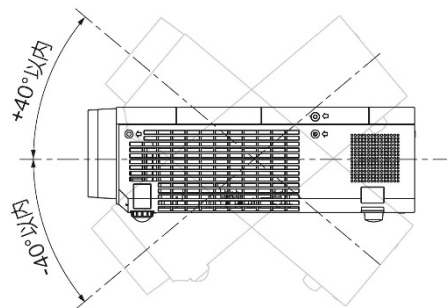
■設置可能角度

下図の範囲内の角度で、設置可能です。

○垂直方向

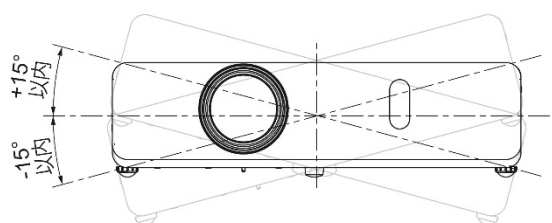
±40° まで傾け可能です。

\*スクリーン面に対する本機の上下方向の  
台形ひずみ補正角度は±35° です。



○水平方向

±15° まで傾け可能です。



■対応信号リスト

本機に入力できる信号は下表の通りです。水平走査周波数=15 kHz~91.1 kHz(RGB 信号入力時は、15 kHz~91.1 kHz)、垂直走査周波数=24 Hz~100 Hz(RGB 信号入力時は、24 Hz~100 Hz)、ドットクロック周波数=162 MHz 以下の範囲で入力が可能です。

\* 本機の表示ドット数は 1280 ドット×800 ドットです。入力信号の解像度が本機の表示ドット数と異なる場合は、画像圧縮伸張処理により本機の表示ドット数内で表示できるように変換します。

表示モード	解像度※1	走査周波数		ドットクロック周波数 (MHz)	フォーマット
		水平 (kHz)	垂直 (Hz)		
NTSC/NTSC4.43/PAL-M/PAL60	720 ドット×480i ドット	15.7	59.9	—	ビデオ
PAL/PAL-N/SECAM	720 ドット×576i ドット	15.6	50.0		
525i(480i)	720 ドット×480i ドット	15.7	59.9	13.5	Y・C/RGB
625i(576i)	720 ドット×576i ドット	15.6	50.0		
525i(480i)	720(1440)ドット×480i ドット※2	15.7	59.9	27.0	HDMI
625i(576i)	720(1440)ドット×576i ドット※2	15.6	50.0		
525p(480p)	720 ドット×483 ドット	31.5	59.9	74.3	HDMI/ Y・Cb・Cr / Y・Pb・Pr/RGB
625p(576p)	720 ドット×576 ドット	31.3	50.0		
750(720)/60p	1280 ドット×720 ドット	45.0	60.0		
750(720)/50p		37.5	50.0		
1125(1080)/60i※3	1920 ドット×1080i ドット	33.8	60.0		
1125i(1080i)/50i		28.1	50.0		
1125(1080)/25p	1920 ドット×1080 ドット		25.0		
1125(1080)/24p			24.0		
1125(1080)/24sF	1920 ドット×1080i ドット	27.0	48.0		
1125(1080)/30p	1920 ドット×1080 ドット	33.8	30.0		
1125(1080)/60p		67.5	60.0		
1125(1080)/50p		56.3	50.0		
640×400	640 ドット×400 ドット	37.9	85.1	31.5	HDMI/RGB
640×480	640 ドット×480 ドット	31.5	70.1	25.2	
			59.9		
		35.0	66.7	30.2	
		37.5	75.0		
800×600	800 ドット×600 ドット	37.9	72.8	31.5	
		43.3	85.0		
		35.2	56.3	36.0	
		37.9	60.3		
		46.9	75.0	49.5	
		48.1	72.2		
		53.7	85.1	56.3	
832×624	832 ドット×624 ドット	49.7	74.6	57.3	
1024×768	1024 ドット×768 ドット	39.6	50.0	51.9	
		48.4	60.0		
		56.5	70.1	75.0	
		60.0	75.0		
		65.5	81.6	86.0	
		68.7	85.0		
		81.4	100	113.3	
		53.7	60.0		
1152×864	1152 ドット×864 ドット	67.5	75.0	108.0	
		77.1	85.0		
1152×870	1152 ドット×870 ドット	68.7	75.1	119.7	
1280×720	1280 ドット×720 ドット	37.1	50.0	60.5	
		44.8	60.0		
1280×768	1280 ドット×768 ドット	60.3	74.9	102.3	
		68.6	84.8		
1280×800	1280 ドット×800 ドット	62.8	74.9	106.5	
		71.6	84.9		
		41.3	50.0	68.0	
		49.7	59.8		
1280×960	1280 ドット×960 ドット	60.0	60.0	108.0	
1280×1024	1280 ドット×1024 ドット	64.0		135.0	
		80.0	75.0		
		91.1	85.0		
1366×768	1366 ドット×768 ドット	39.6	49.9	69.0	
		47.7	59.8		
1400×1050	1400 ドット×1050 ドット	65.3		121.8	
		65.2			
		82.3	74.9		
1440×900	1440 ドット×900 ドット	55.9	59.9	106.5	
1600×900	1600 ドット×900 ドット	46.3	50.0	97.0	
		55.9			
1600×1200	1600 ドット×1200 ドット	75.0	60.0	119.0	
1680×1050	1680 ドット×1050 ドット	54.1	50.0	119.5	
		65.3	60.0		

# 液晶プロジェクター PT-VW360J

1920×1080	1920ドット×1080ドット	55.6	49.9	141.5	HDMI/RGB
	1920ドット×1080ドット <sup>※4</sup>	66.6	59.9	138.5	
1920×1200	1920ドット×1200ドット	61.8	49.9	158.3	
	1920ドット×1200ドット <sup>※4</sup>	74.0	60.0	154.0	

※1 解像度中の“i”は、インターレース信号を示しています。

※2 ドットクロック周波数 27 MHz (Pixel Repetition 信号)のみ対応しています。

※3 1125(1035)/60i 信号が入力された場合、1125(1080)/60i 信号として表示します。

※4 VESA CVT-RB (Reduced Blanking) 信号のみ対応しています。

\* インターレース信号接続時は映像にちらつきが発生することがあります。

\* 上記対応信号であっても特殊な方式で映像記録がされている場合は表示できないことがあります。