

# DLP®方式プロジェクター PT-RQ13KJ

## ■機器概要

本機は、0.9型DLP®チップを採用した3チップDLP®方式プロジェクターです。設置場所に合わせて別売品の投写レンズを装着することにより、ビデオ信号はもちろん、4Kサイズ(4096ドット×2160ドット)までのデータ画像が投写可能です。

\* 本機は「投写レンズ」を付属しておりません。設置場所に合わせ、別売品の最適な物をお買い求めください。

## ■機器仕様(仕様および外観は、性能向上その他により予告なく変更することがあります。)

使 用 電 源	AC 100~240V, 50/60Hz, AC 100V, 50/60Hz運用可能(100V, 50/60Hz時は輝度を制限しての運用となります) 1,270 W(スタンバイ:エコモード時※1 0.3 W, スタンバイ:ノーマルモード時 4 W) 平均消費電力: ノーマル: 913 W, エコ: 782 W, ロングライフ1: 531~732 W, ロングライフ2: 477~702 W, ロングライフ3: 423~665 W(周囲温度: 25°C, 標高700 m, IEC62087: 2008ブロードキャストコンテンツ、 映像モード: ダイナミック、ダイナミックコントラスト: 3モード)
D L P ® チ ッ プ	素子サイズ : 0.9型(アスペクト比 16:10) 表示方式 : DLP®チップ 3枚 DLP®方式 画素数 : 4,096,000画素(2560ドット×1600ドット)×3枚 総画素数 12,288,000画素 クワッドピクセルドライブON時: 12,288,000画素×4(フレームレート) 総画素数 49,152,000画素
リ フ レ ッ シュ レ ー ト ス レ ン ズ 源	240 Hz オプション(別売品) *本機にはレンズを付属しておりません。電動ズーム・電動フォーカス方式 レーザーダイオード[レーザークラス: クラス1] 20,000時間輝度半減[ノーマル]/24,000時間輝度半減[エコ]/ (ノーマル/エコ 温度35°C, 標高700m, 埃 0.15mg/m <sup>3</sup> , ダイナミックコントラスト「3」) 43,800時間輝度一定[ロングライフ1]/61,320時間輝度一定[ロングライフ2]/ 87,600時間輝度一定[ロングライフ3]
投 写 画 面 サ イ ズ	70型~1000型(アスペクト比16:10時) *ET-D75LE8使用時は70型~600型(アスペクト比16:10時)、 ET-D75LE90使用時は120型~600型(アスペクト比 16:10時)
光 出 力 ※2	10000 lm
周 辺 光 量 比 ※2	90 %
コ ン ト ラ ス ト 比 ※2	20,000:1(全白/全黒)[ダイナミックコントラスト: 3モード時]
解 像 度	5120ドット×3200ドット (クワッドピクセルドライブON時)
対 応 走 査 周 波 数	SD-SDI信号 SMPTE ST 259準拠(YCBCR 4:2:2 10ビット): 480i, 576i シングルリンクHD-SDI信号 SMPTE ST 292 準拠(YPBPR 4:2:2 10ビット): 720/60p, 720/50p, 1035/60i, 1080/60i, 1080/50i, 1080/25p, 1080/25sF, 1080/24p, 1080/24sF, 1080/30p, 1080/30sF シングルリンク3G-SDI信号 SMPTE ST 424準拠(YPBPR 4:2:2 10ビット): 1080/60p, 1080/50p, 2048 x 1080/48p, 2048 x 1080/50p, 2048 x 1080/60p, (RGB 4:4:4 12ビット/10ビット, YPBPR 4:4:4 12ビット/10ビット): 1080/60i, 1080/50i, 1080/25p, 1080/25sF, 1080/24p, 1080/24sF, 1080/30p, 1080/30sF, (RGB 4:4:4 12ビット/10ビット, YPBPR 4:4:4 12ビット/10ビット, 'X' 'Y' 'Z' 4:4:4 12ビット※3): 2048 x 1080/24p, 2048 x 1080/24sF, 2048 x 1080/25p, 2048 x 1080/25sF, 2048 x 1080/30p, 2048 x 1080/30sF デュアルリンクHD-SDI信号 SMPTE ST 372準拠(YPBPR 4:2:2 10ビット): 1080/50p, 1080/60p, (RGB 4:4:4 12ビット/10ビット, YPBPR 4:4:4 12ビット/10ビット): 1080/60i, 1080/50i, 1080/24p, 1080/24sF, 1080/25p, 1080/25sF, 1080/30p, 1080/30sF, 2048 x 1080/24p, 2048 x 1080/24sF, 2048 x 1080/25p, 2048 x 1080/25sF, 2048 x 1080/30p, 2048 x 1080/30sF, ('X' 'Y' 'Z' 4:4:4 12ビット※3): 2048 x 1080/24p, 2048 x 1080/24sF, 2048 x 1080/25p, 2048 x 1080/25sF, 2048 x 1080/30p, 2048 x 1080/30sF デュアルリンク3G-SDI信号 SMPTE ST 425準拠(YPBPR 4:4:4 12ビット/10ビット): 1080/50p, 1080/60p, 2048 x 1080/48p, 2048 x 1080/50p, 2048 x 1080/60p, (RGB 4:4:4 12ビット/10ビット) : 1080/50p, 1080/60p, 2048 x 1080/50p, 2048 x 1080/60p, (YPBPR 4:2:2 10ビット): 3840 x 2160/24p, 3840 x 2160/25p, 3840 x 2160/30p, 4096 x 2160/24p, 4096 x 2160/25p, 4096 x 2160/30p クワッドリンクHD-SDI信号(YPBPR 4:2:2 10ビット): 3840 x 2160/24sF, 3840 x 2160/24p, 3840 x 2160/25sF, 3840 x 2160/25p, 3840 x 2160/30sF, 3840 x 2160/30p, 4096 x 2160/24sF, 4096 x 2160/24p, 4096 x 2160/25sF, 4096 x 2160/25p, 4096 x 2160/30sF, 4096 x 2160/30p クワッドリンク3G-SDI信号 SMPTE ST 425準拠(YPBPR 4:2:2 10ビット): 3840 x 2160/60p, 3840 x 2160/50p, 4096 x 2160/60p, 4096 x 2160/50p, (YPBPR 4:2:2 12ビット, YPBPR 4:4:4 10ビット/12ビット, RGB 10ビット/12ビット)3840 x 2160/24sF, 3840 x 2160/24p, 3840 x 2160/25sF, 3840 x 2160/25p, 3840 x 2160/30sF, 3840 x 2160/30p, 4096 x 2160/24sF, 4096 x 2160/24p, 4096 x 2160/25sF, 4096 x 2160/25p, 4096 x 2160/30sF, 4096 x 2160/30p SDI1/SDI2 サイマル入力(2倍速)※4: 1080/60p, 1080/50p (1st FRAME: SDI1, 2nd FRAME: SDI2) SDI1/SDI2/SDI3/SDI4 サイマル入力(4倍速)※4: 1080/60p, 1080/50p (1st FRAME: SDI1, 2nd FRAME: SDI2, 3rd FRAME: SDI3, 4th FRAME: SDI4)

※1 スタンバイモード:エコ時は、LANによりスタンバイオンするなどのネットワーク機能とシリアル出力端子が動作しません。またシリアル端子による外部制御においては、一部のコマンドしか受け付けません。

※2 出荷時における本製品全体の平均的な値を示しており、JIS X 6911:2003 データプロジェクタの仕様書様式に則って記載しています。測定方法、測定条件については附属書2に基づいています。

※3 オプションの3G-SDI端子ボードTY-TBN03Gは非対応です。

※4 サイマル方式の映像信号を入力して使用する場合、「幾何学ひずみ補正」機能および「アップグレードキット」適用による拡張機能は使用できません。

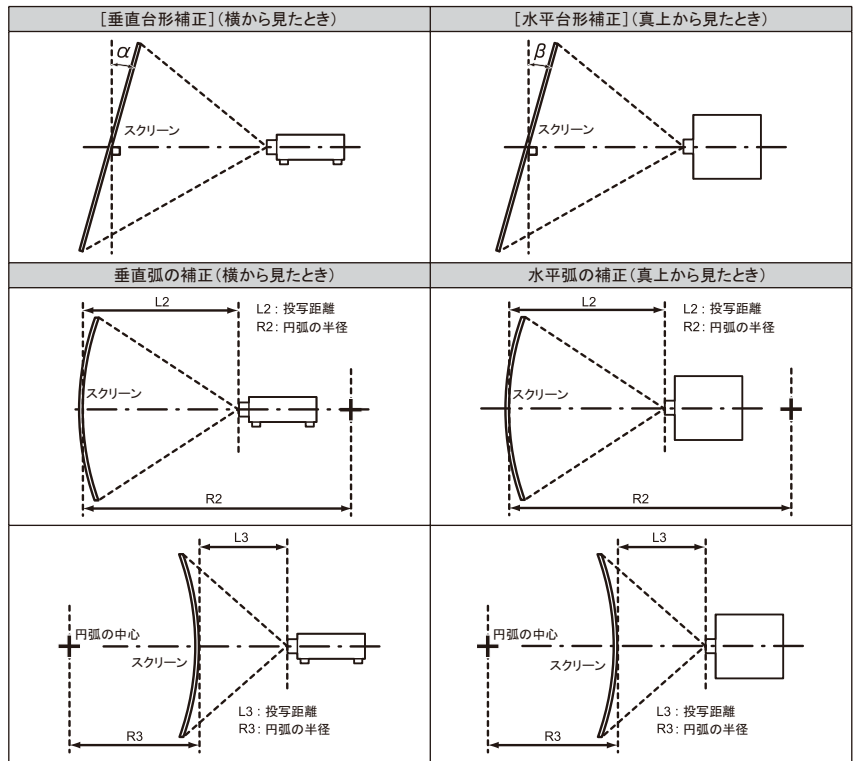
対 応 走 査 周 波 数

デジタルリンク: 動画系信号解像度: 480<sup>※1</sup>/576<sup>※1</sup>~4096 x 2160、  
 静止画系信号解像度: 640 x 400~2560 x 1600(ノンインターレース)、  
 ドットクロック周波数: 25 MHz~297 MHz

投写レンズ 品番	[台形補正]のみ <sup>※1</sup>		[台形補正]と[曲面補正]の併用時 <sup>※1</sup>				[曲面補正]のみ	
	垂直台形補正 角 $\alpha$ (°)	水平台形補正 角 $\beta$ (°)	垂直台形補正 角 $\alpha$ (°)	水平台形補正 角 $\beta$ (°)	R2/L2の最 小値	R3/L3の最 小値	R2/L2の最 小値	R3/L3の最 小値
ET-D75LE6	± 28	± 15	± 10	± 10	1.6	3.9	0.9	2.3
ET-D75LE8	± 40	± 15	± 20	± 15	0.2	0.4	0.2	0.3
ET-D75LE10	± 40	± 15	± 10	± 10	1.1	2.6	0.6	1.5
ET-D75LE20	± 40	± 15	± 15	± 10	0.9	1.7	0.5	1.0
ET-D75LE30	± 40	± 15	± 20	± 10	0.6	1.2	0.4	0.7
ET-D75LE40	± 40	± 15	± 20	± 15	0.4	0.7	0.2	0.4
ET-D75LE50	± 22	± 15	± 8	± 8	2.0	4.9	1.2	2.9
ET-D75LE90 <sup>※2</sup>	+5/-0	0	-	-	-	-	-	-

アップグレードキット(品番: ET-UK20)適用時

投写レンズ 品番	[台形補正]のみ <sup>※1</sup>		[台形補正]と[曲面補正]の併用時 <sup>※1</sup>				[曲面補正]のみ	
	垂直台形補正 角 $\alpha$ (°)	水平台形補正 角 $\beta$ (°)	垂直台形補正 角 $\alpha$ (°)	水平台形補正 角 $\beta$ (°)	R2/L2の最 小値	R3/L3の最 小値	R2/L2の最 小値	R3/L3の最 小値
ET-D75LE6	± 28	± 15	± 10	± 10	1.2	3.0	0.7	1.7
ET-D75LE8	± 45	± 40	± 20	± 15	0.2	0.3	0.1	0.2
ET-D75LE10	± 40	± 15	± 10	± 10	0.9	2.0	0.5	1.1
ET-D75LE20	± 40	± 20	± 15	± 10	0.7	1.3	0.4	0.7
ET-D75LE30	± 45	± 25	± 20	± 10	0.5	0.9	0.3	0.5
ET-D75LE40	± 45	± 30	± 20	± 15	0.3	0.5	0.2	0.3
ET-D75LE50	± 22	± 15	± 8	± 8	1.5	3.7	0.9	2.2
ET-D75LE90 <sup>※2</sup>	+5/-0	0	-	-	-	-	-	-



光 軸 シ フ ト  
投 写 方 式

上下(電動): スクリーンセンターより±59%(ET-D75LE6使用時は±56%、D75LE90使用時は+74~+84%)  
 左右(電動): スクリーンセンターより±29%(ET-D75LE6使用時は±19%、D75LE90使用時は-12%~+16%)  
 ※ET-D75LE50 使用時は光軸シフト機能を使用できません。

水平/垂直方向 360° 設置フリー

SDI1入力端子 (BNC) 1系統 3G/HD/SD-SDI信号入力、デュアルリンク信号入力(LINK-A)、  
 クワッドリンク信号入力  
 SD-SDI信号 SMPTE ST 259準拠  
 HD-SDI信号 SMPTE ST 292準拠  
 3G-SDI信号 SMPTE ST 424準拠  
 デュアルリンク HD-SDI信号 SMPTE ST 372準拠  
 デュアルリンク 3G-SDI信号 SMPTE ST 425準拠  
 クワッドリンク HD-SDI信号  
 クワッドリンク 3G-SDI信号 SMPTE ST 425準拠

※1 Pixel-Repetition信号(ドットクロック周波数27.0 MHz)のみ対応しています。

※2 [垂直台形補正]と[水平台形補正]を同時使用時は合計で30°を超えて補正することはできません。

※3 プロジェクター本体とスクリーンの距離が遠ざかる方向の垂直台形補正のみ補正できます。

接 続 端 子	<p>SDI2入力端子 (BNC) 1系統 3G/HD/SD-SDI信号入力、デュアルリンク信号入力(LINK-B)、クワッドリンク信号入力 SD-SDI信号 SMPTE ST 259準拠 HD-SDI信号 SMPTE ST 292準拠 3G-SDI信号 SMPTE ST 424準拠 デュアルリンク HD-SDI信号 SMPTE ST 372準拠 デュアルリンク 3G-SDI信号 SMPTE ST 425準拠 クワッドリンク HD-SDI信号 クワッドリンク 3G-SDI信号 SMPTE ST 425準拠</p> <p>SDI3入力端子 (BNC) 1系統 3G/HD/SD-SDI信号入力、デュアルリンク信号入力(LINK-A)、クワッドリンク信号入力 SD-SDI信号 SMPTE ST 259準拠 HD-SDI信号 SMPTE ST 292準拠 3G-SDI信号 SMPTE ST 424準拠 デュアルリンク HD-SDI信号 SMPTE ST 372準拠 デュアルリンク 3G-SDI信号 SMPTE ST 425準拠 クワッドリンク HD-SDI信号 クワッドリンク 3G-SDI信号 SMPTE ST 425準拠</p> <p>SDI4入力端子 (BNC) 1系統 3G/HD/SD-SDI信号入力、デュアルリンク信号入力(LINK-B)、クワッドリンク信号入力 SD-SDI信号 SMPTE ST 259準拠 HD-SDI信号 SMPTE ST 292準拠 3G-SDI信号 SMPTE ST 424準拠 デュアルリンク HD-SDI信号 SMPTE ST 372準拠 デュアルリンク 3G-SDI信号 SMPTE ST 425準拠 クワッドリンク HD-SDI信号 クワッドリンク 3G-SDI信号 SMPTE ST 425準拠</p> <p>フレーム同期信号入出力端子 (BNC) 1系統 (フレーム同期用) フレーム同期信号出力端子 (BNC) 1系統 (フレーム同期用)</p> <p>シリアル入力端子 (D-Sub 9P・メス型) 1系統 外部制御用 (RS-232C準拠) シリアル出力端子 (D-Sub 9P・オス型) 1系統 連結制御用 リモート1入出力端子 (M3ジャック) 各1系統 ワイヤードリモコン、連結制御用 リモート2入力端子 (D-Sub 9P・メス型) 1系統 外部制御用 (接点制御)</p> <p>DIGITAL LINK/LAN端子 (RJ-45)1系統 ネットワーク、DIGITAL LINK接続用 (HDBaseT™準拠) PJLink(class1)対応 100Base-TX Art-Net対応 HDCP2.2対応 Deep Color対応</p> <p>機能拡張用スロット 2系統 (SLOT 1, SLOT 2)、SLOT NX仕様 (オプションボードに対応)</p>
電 源 コードの長さ	3.0 m
キ ャ ビ ネット	樹脂成型品
外 形 寸 法	<p>横幅 578 mm 高さ 323.5 mm 奥行 740mm (脚最小時、突起物含む)</p> <p>横幅 578 mm 高さ 270 mm 奥行 725mm (別売品の投写レンズ、脚、突起物含まず)</p>
質 量	約 49 kg (別売品の投写レンズを含まず)
騒 音	46dB (出荷時における本製品全体の平均的な値。)
環 境 条 件	<p>JIS X 6911:2003 データプロジェクタの仕様書様式に準拠)</p> <p>使用周囲温度: 0 °C ~ 45 °C 使用周囲湿度: 10 % ~ 80 % (非結露)</p> <p>運用モード: [ノーマル] 設定時の使用環境温度は 0 °C ~ 45 °C で、海拔 1400m 以上 ~ 4200m 未満で使用する場合は 0 °C ~ 40 °C です。</p> <p>運用モード: [ECO] [LONG LIFE1/2/3] 設定時の使用環境温度は 0 °C ~ 40 °C です。</p> <p>スモークカットフィルター使用時の使用環境温度は 0 °C ~ 35 °C です。</p> <p>なお、運用モード: [ECO] [LONG LIFE1/2/3] 設定時は、海拔 2700m 以上の場所では使用できません。また、スモークカットフィルター使用時は、海拔 1400m 以上の場所では使用できません。使用環境および使用環境温度によって、プロジェクターを保護するために光出力が低下することがあります。</p>
対 応 ア プ リ	<p>ログ転送ソフト、複数台プロジェクター監視ソフト、幾何学歪補正・設置調整ソフト (ET-UK20シリーズ別売)、自動スクリーン調整アップグレードキット (ET-CUK10シリーズ 別売)、予兆監視ソフトウェア (別売)</p>
リ モ コ ン	<p>使用電源: DC 3 V (単3形乾電池2個)</p> <p>操作距離 (ワイヤレス時): 約 30 m (受信部正面)</p> <p>外形寸法: 横幅 47.5 mm 高さ 181.5 mm 奥行 27.5 mm</p> <p>質量: 約 150 g (乾電池含む)</p>

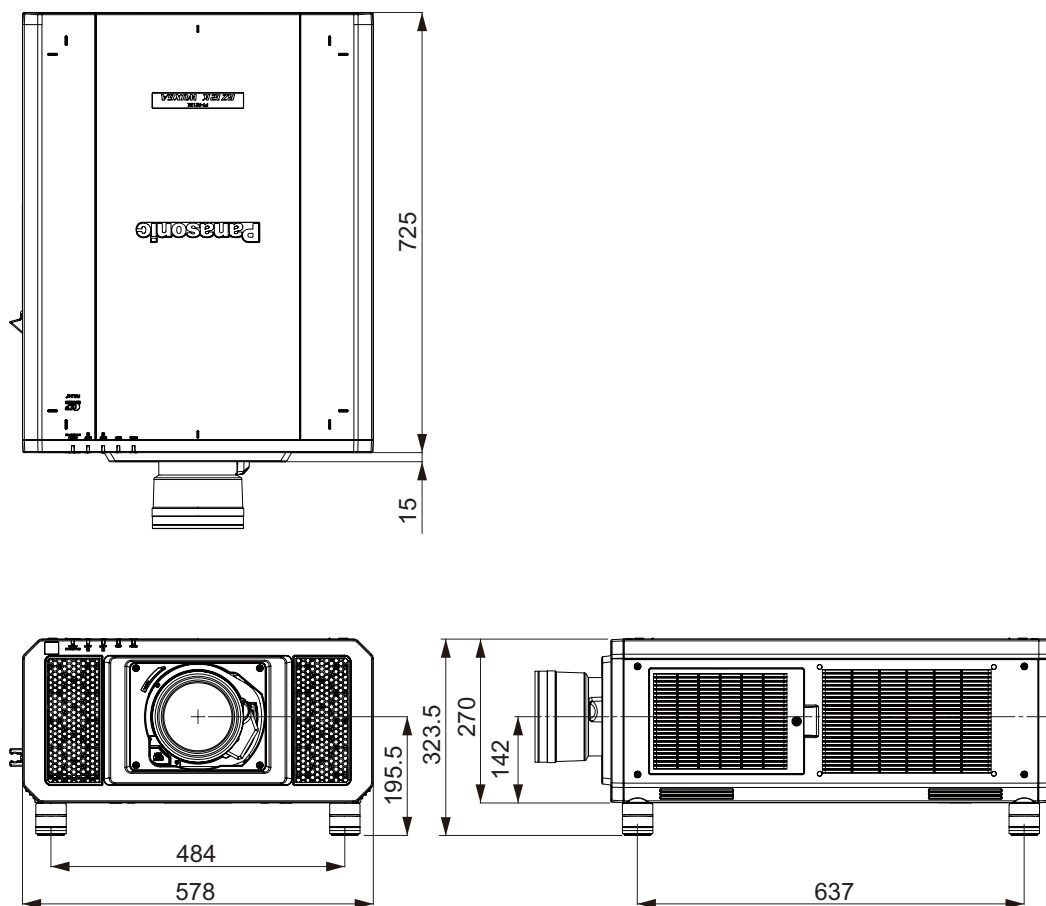
\*1 平均値です。各製品で異なる場合があります。

付属品 ●電源コード(ロック付き)・2本 ●ワイヤレス/ワイヤードリモコン 1個 ●単3形乾電池 2個 ●レンズ落下防止ネジ 1個  
●アプリケーションソフトCD-ROM (ログ転送ソフトウェア/マルチモニタリング& コントロールソフトウェア) 1枚

別売品 ●ズームレンズ[0.9~1.1:1用](ET-D75LE6) ●ズームレンズ[1.3~1.7:1用](ET-D75LE10) ●ズームレンズ[1.7~2.4:1用](ET-D75LE20)  
●ズームレンズ[2.4~4.7:1用](ET-D75LE30) ●ズームレンズ[4.6~7.4:1用](ET-D75LE40) ●ズームレンズ[7.3~13.8:1用](ET-D75LE8)  
●固定焦点レンズ[0.7:1用](ET-D75LE50) ●固定焦点レンズ[0.36:1用](ET-D75LE90)  
●交換用フィルター (ET-EMF330) ●スモークカットフィルター (ET-SFD330) ●スモークカットフィルター交換用 (ET-SFR330)  
●天吊金具(高天井用) (ET-PKD520H) ●天吊金具(低天井用) (ET-PKD520S) ●天吊金具(取付用ベース金具) (ET-PKD520B)  
●フレーム (ET-PFD510)  
●アップグレードキット (ET-UK20シリーズ) ●オートスクリーン調整アップグレードキット (ET-CUK10シリーズ)  
●DVI-D信号2入力ボード (ET-MDNDV10) ●HDMI信号2入力ボード (ET-MDNHM10) ●3G-SDI端子ボード (TY-TBN03G)\*

\*オプションの3G-SDI入力ボードTY-TBN03Gを使用の際は、プロジェクター本体のファームウェアおよびオプションの端子ボードTY-TBN03GのソフトウェアがVer2.0以上である必要があります(2016年2月対応予定)。最新のファームウェアへのバージョンアップについては営業担当または販売店にご相談ください。

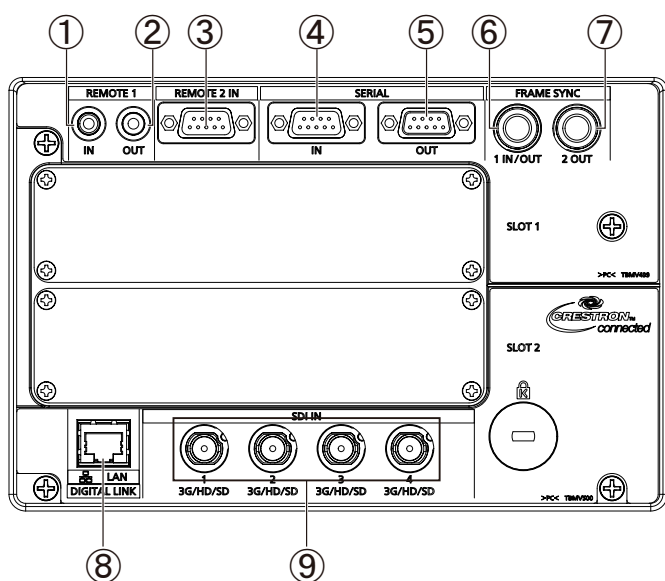
■外形寸法図



(注)この図面は正確な縮尺ではありません。

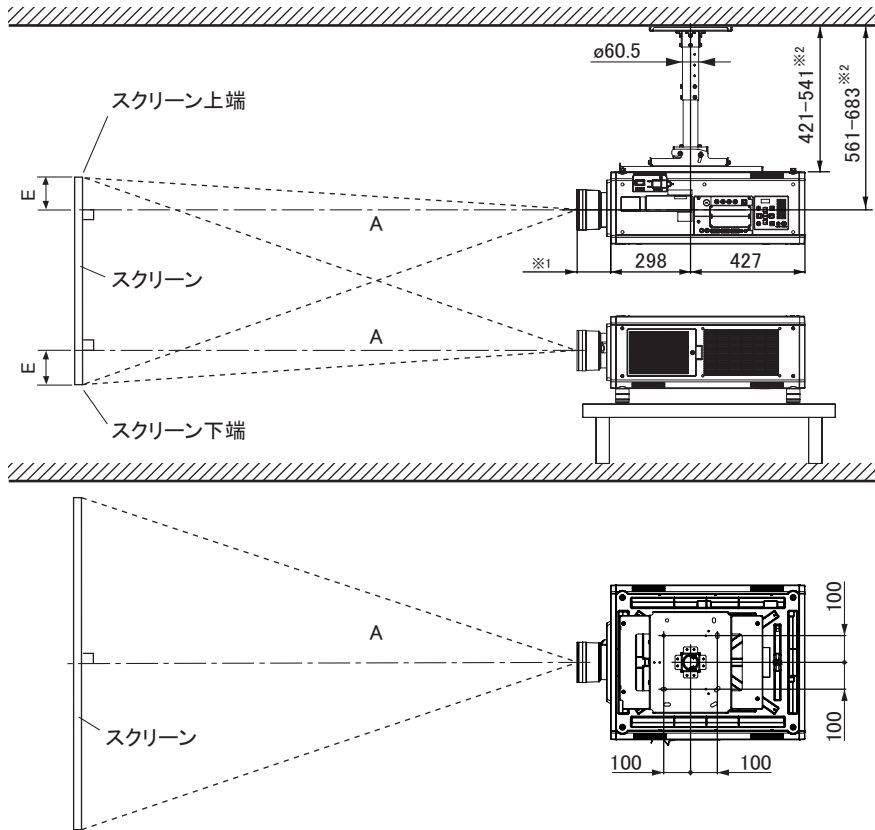
(単位 : mm)

<側面接続端子部>



1	リモート1入力端子
2	リモート1出力端子
3	リモート2入力端子
4	シリアル入力端子
5	シリアル出力端子
6	FRAME SYNC1 入出力端子
7	FRAME SYNC2 出力端子
8	LAN/DIGITAL LINK端子
9	SDI 入力端子

## ■ 投写関係寸法図



別売品の天つり金具〔高天井用〕  
(ET-PKD520H/ET-PKD520B) 装着時

- ※1 レンズ最大飛び出し時  
 ET-D75LE6 装着時=212 mm  
 ET-D75LE10 装着時=125 mm  
 ET-D75LE20 装着時=121 mm  
 ET-D75LE30 装着時=121 mm  
 ET-D75LE40 装着時=124 mm  
 ET-D75LE8 装着時=254 mm  
 ET-D75LE50 装着時=203 mm  
 ※2 40 mm ピッチで可変

別売品の天つり金具〔高天井用〕  
(ET-PKD520H/ET-PKD520B) 装着時

(単位 : mm)

(注) この図面は正確な縮尺ではありません。

ET-D75LE90装着時の投射関係寸法図並びに投射距離表は  
ET-D75LE90の仕様書をご覧ください。

### お願い

- 工事にあたっては専門の工事業者が行ってください。
- 天つり設置する場合は、専用の取り付け金具をご使用ください。  
また落下防止のため、天つり金具に付属のワイヤーを用いて、落下防止の処置を行ってください。

## ○ 画面アスペクト比 16:10 時

(単位 : mm)

投写 画面 サイズ (型)	投写距離 (A) [スクリーン～レンズ先端まで]												設置可能な高さ範囲 (E) [スクリーン端～ レンズセンターまで]				
	ズームレンズ												固定 焦点 レンズ	ズームレンズ		固定 焦点 レンズ ※3	
	ET-D75LE6 装着時		ET-D75LE10 装着時		ET-D75LE20 装着時		ET-D75LE30 装着時		ET-D75LE40 装着時		ET-D75LE8 装着時			ET- D75 LE50 装着時	ET-D75LE6 以外を装着時		ET-D75LE6 装着時
	最短	最長	最短	最長	最短	最長	最短	最長	最短	最長	最短	最長					
70	1463	1747	2045	2646	2643	3845	3820	7451	7373	11845	11652	22195	1085	-85 ~ 1027	-57 ~ 999	471	
80	1680	2008	2350	3039	3033	4411	4382	8541	8449	13560	13372	25418	1251	-97 ~ 1174	-65 ~ 1142	539	
90	1898	2268	2654	3433	3422	4977	4944	9631	9525	15276	15092	28640	1416	-109 ~ 1321	-73 ~ 1284	606	
100	2115	2528	2958	3826	3812	5543	5506	10721	10601	16991	16811	31862	1581	-121 ~ 1467	-81 ~ 1427	673	
120	2549	3048	3567	4613	4591	6675	6629	12900	12752	20421	20251	38306	1912	-145 ~ 1761	-97 ~ 1712	808	
150	3200	3829	4480	5793	5759	8373	8315	16169	15980	25567	25410	47973	2407	-182 ~ 2201	-121 ~ 2140	1010	
200	4286	5129	6002	7761	7706	11202	11125	21617	21359	34143	34009	64084	3233	-242 ~ 2935	-162 ~ 2854	1346	
250	5372	6430	7524	9728	9654	14032	13934	27066	26738	42719	42608	80195	4060	-303 ~ 3668	-202 ~ 3567	1683	
300	6457	7731	9046	11695	11601	16862	16743	32514	32118	51295	51207	96306	4886	-363 ~ 4402	-242 ~ 4281	2020	
350	7543	9031	10569	13662	13549	19691	19553	37963	37497	59872	59806	112417	5712	-424 ~ 5136	-283 ~ 4994	2356	
400	8629	10332	12091	15630	15496	22521	22362	43411	42876	68448	68404	128528	6538	-485 ~ 5869	-323 ~ 5708	2693	
500	10800	12933	15135	19564	19391	28180	27981	54308	53634	85600	85602	160749	8190	-606 ~ 7337	-404 ~ 7135	3366	
600	12971	15535	18179	23499	23285	33839	33600	65205	64393	102752	102800	192971	9843	-727 ~ 8804	-485 ~ 8562	4039	
1000	21657	25941	30355	39237	38865	56476	56075	108793	107426	171362	171590	16452	16452	-1212 ~ 14674	-808 ~ 14270	6731	

- \* A の値は、投写レンズにより約 ± 5 % の誤差が発生する場合があります。
- \* 投写距離が最短時は、ズームレンズの特性により、画像に若干のひずみが発生することがあります。
- \* キーストン (台形) ひずみ補正使用時は、所定の画面サイズより小さくなる方向で補正されます。
- ※3 固定焦点レンズ (ET-D75LE50) 装着時は、光軸シフト機能を使用できません。

○画面アスペクト比 16:9 時

(単位 : mm)

投写画面サイズ (型)	投写距離 (A) [スクリーン～レンズ先端まで]												設置可能な高さ範囲 (E) [スクリーン端～レンズセンターまで]			
	ズームレンズ												固定焦点レンズ	ズームレンズ		固定焦点レンズ*
	ET-D75LE6 装着時		ET-D75LE10 装着時		ET-D75LE20 装着時		ET-D75LE30 装着時		ET-D75LE40 装着時		ET-D75LE8 装着時			ET-D75LE50 装着時	ET-D75LE6 以外を装着時	
	最短	最長	最短	最長	最短	最長	最短	最長	最短	最長	最短	最長	最短			最長
70	1506	1798	2104	2722	2719	3955	3929	7663	7583	12179	11987	22823	1118	-139 ~ 1011	0 ~ 872	436
80	1729	2065	2417	3127	3119	4537	4507	8783	8688	13942	13754	26134	1287	-159 ~ 1156	0 ~ 996	499
90	1952	2333	2730	3531	3520	5119	5084	9903	9794	15705	15522	29446	1457	-179 ~ 1300	0 ~ 1121	561
100	2175	2600	3043	3935	3920	5700	5662	11023	10900	17468	17290	32758	1627	-199 ~ 1445	0 ~ 1245	623
120	2621	3135	3669	4744	4720	6864	6817	13263	13111	20994	20825	39381	1967	-239 ~ 1733	0 ~ 1494	747
150	3291	3937	4607	5957	5921	8609	8549	16623	16429	26282	26127	49317	2476	-299 ~ 2167	0 ~ 1868	934
200	4407	5274	6172	7979	7923	11517	11437	22223	21957	35097	34965	65876	3325	-398 ~ 2889	0 ~ 2491	1246
250	5523	6611	7736	10001	9924	14425	14325	27823	27486	43912	43803	82434	4174	-498 ~ 3611	0 ~ 3113	1557
300	6639	7948	9300	12023	11926	17334	17212	33423	33015	52726	52641	98993	5024	-598 ~ 4334	0 ~ 3736	1868
350	7754	9284	10865	14045	13928	20242	20100	39023	38544	61541	61479	115552	5873	-697 ~ 5056	0 ~ 4358	2180
400	8870	10621	12429	16067	15929	23150	22987	44623	44072	70355	70317	132111	6722	-797 ~ 5778	0 ~ 4981	2491
500	11102	13295	15558	20111	19932	28967	28762	55823	55130	87985	87993	165229	8420	-996 ~ 7223	0 ~ 6226	3114
600	13334	15969	18687	24155	23935	34783	34537	67023	66187	105614	105669	198346	10118	-1195 ~ 8667	0 ~ 7472	3736
1000	22261	26664	31201	40331	39947	58050	57637	111823	110418	176131	176372	321111	16911	-1992 ~ 14445	0 ~ 12453	6227

- \* A の値は、投写レンズにより約±5%の誤差が発生する場合があります。
- \* 投写距離が最短時は、ズームレンズの特性により、画像に若干のひずみが発生することがあります。
- \* キーストン (台形) ひずみ補正使用時は、所定の画面サイズより小さくなる方向で補正されます。
- ※ 固定焦点レンズ (ET-D75LE50) 装着時は、光軸シフト機能を使用できません。

■投写レンズ別投写距離計算式

前述以外の画面サイズでご使用の場合は、下記計算式にて投写距離を求めてください。

○画面アスペクト比 16:10 時

(単位 : mm)

レンズ品番		投写距離 (A) 計算式	
ズームレンズ	ET-D75LE6 装着時	最短	$A = \text{投写画面サイズ [型]} \times 21.7 - 56.6$
		最長	$A = \text{投写画面サイズ [型]} \times 26.0 - 73.6$
	ET-D75LE10 装着時	最短	$A = \text{投写画面サイズ [型]} \times 30.4 - 85.7$
		最長	$A = \text{投写画面サイズ [型]} \times 39.3 - 108.5$
	ET-D75LE20 装着時	最短	$A = \text{投写画面サイズ [型]} \times 38.9 - 83.2$
		最長	$A = \text{投写画面サイズ [型]} \times 56.6 - 116.2$
	ET-D75LE30 装着時	最短	$A = \text{投写画面サイズ [型]} \times 56.2 - 113.1$
		最長	$A = \text{投写画面サイズ [型]} \times 109.0 - 176.5$
	ET-D75LE40 装着時	最短	$A = \text{投写画面サイズ [型]} \times 107.6 - 157.7$
		最長	$A = \text{投写画面サイズ [型]} \times 171.5 - 161.5$
	ET-D75LE8 装着時	最短	$A = \text{投写画面サイズ [型]} \times 172.0 - 386.2$
		最長	$A = \text{投写画面サイズ [型]} \times 322.2 - 359.8$
固定焦点レンズ	ET-D75LE50 装着時	$A = \text{投写画面サイズ [型]} \times 16.5 - 71.3$	

○画面アスペクト比 16:9 時

(単位 : mm)

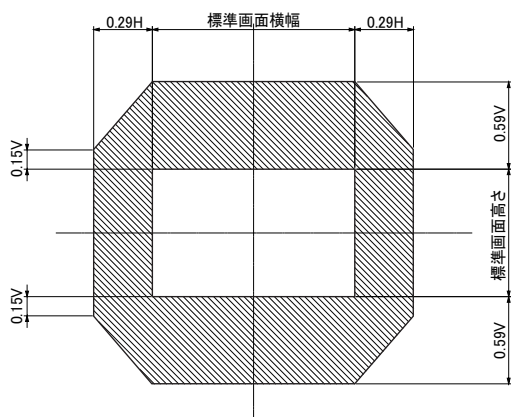
レンズ品番		投写距離 (A) 計算式	
ズームレンズ	ET-D75LE6 装着時	最短	$A = \text{投写画面サイズ [型]} \times 22.3 - 56.6$
		最長	$A = \text{投写画面サイズ [型]} \times 26.7 - 73.6$
	ET-D75LE10 装着時	最短	$A = \text{投写画面サイズ [型]} \times 31.3 - 85.7$
		最長	$A = \text{投写画面サイズ [型]} \times 40.4 - 108.5$
	ET-D75LE20 装着時	最短	$A = \text{投写画面サイズ [型]} \times 40.0 - 83.2$
		最長	$A = \text{投写画面サイズ [型]} \times 58.2 - 116.2$
	ET-D75LE30 装着時	最短	$A = \text{投写画面サイズ [型]} \times 57.8 - 113.1$
		最長	$A = \text{投写画面サイズ [型]} \times 112.0 - 176.5$
	ET-D75LE40 装着時	最短	$A = \text{投写画面サイズ [型]} \times 110.6 - 157.7$
		最長	$A = \text{投写画面サイズ [型]} \times 176.3 - 161.5$
	ET-D75LE8 装着時	最短	$A = \text{投写画面サイズ [型]} \times 176.8 - 386.2$
		最長	$A = \text{投写画面サイズ [型]} \times 331.2 - 359.8$
固定焦点レンズ	ET-D75LE50 装着時	$A = \text{投写画面サイズ [型]} \times 17.0 - 71.3$	

\* 上記の計算式で求められる値には若干の誤差があります。

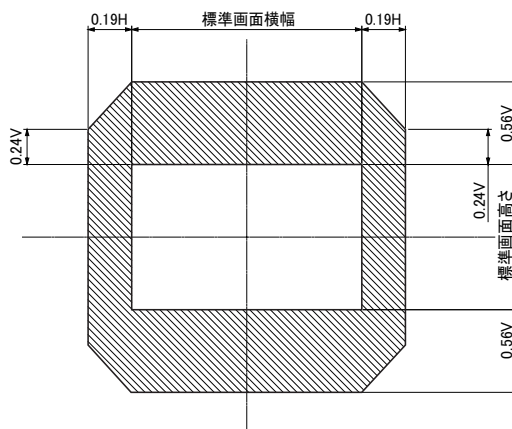
## ■光軸シフト調整可能範囲

光軸シフト機能により、標準投写位置を基準に下図の範囲で投写位置を調整できます。

○ET-D75LE6 以外を装着時



○ET-D75LE6 装着時

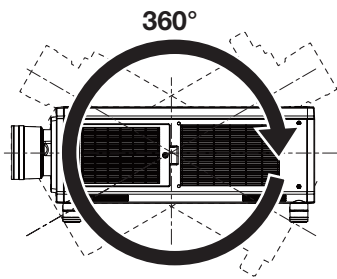


\* ET-D75LE50 は固定短焦点レンズにつき、光軸シフト機能を使用できません。

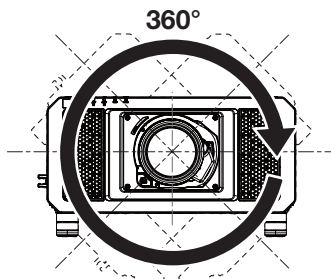
## ■設置可能角度

下記の範囲内の角度で設置可能です。

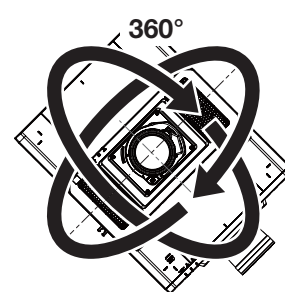
全 360° 投写



垂直 360°



水平 360°



傾斜 360°  
(垂直と水平の組み合わせ)

## ■対応信号リスト

対応信号欄の内容は次の通りです

- 1: シングルリンク (1つの入力信号で1つの画面を表示)
- 2: デュアルリンク (2つの入力信号を用いて1つの画面を表示)
- 3: クワッドリンク (4つの入力信号を用いて1つの画面を表示)

信号フォーマット	解像度(ドット)	走査周波数		ドット クロック 周波数 (MHz)	対応信号									
		水平 (KHz)	垂直 (Hz)		SDI※1			DIGITAL LINK	HDMI※2			DVI-D※3		
					1	2	3		1	2	3	1	2	3
480i	712 483i	15.7	59.9	13.5	✓	-	-	-	-	-	-	-	-	-
576i	702x575i	15.6	50.0	13.5	✓	-	-	-	-	-	-	-	-	-
480i	720(1440)x480i※4	15.7	59.9	27.0	-	-	-	✓	✓	-	-	✓	-	-
576i	720(1440)x576i	15.6	50.0	27.0	-	-	-	✓	✓	-	-	✓	-	-
480p	720x480	31.5	59.9	27.0	-	-	-	✓	✓	-	-	✓	-	-
576p	720x576	31.3	50.0	27.0	-	-	-	✓	✓	-	-	✓	-	-
720/60p	1280x720	45.0	60.0	74.3	✓	-	-	✓	✓	-	-	✓	-	-
720/50p	1280x720	37.5	50.0	74.3	✓	-	-	✓	✓	-	-	✓	-	-
1080/60i	1920x1080i	33.8	60.0	74.3	✓	✓※5	-	✓	✓	-	-	✓	-	-
1080/50i	1920x1080i	28.1	50.0	74.3	✓	✓※5	-	✓	✓	-	-	✓	-	-
1080/24p	1920x1080i	27.0	24.0	74.3	✓	✓※5	-	✓	✓	-	-	✓	-	-
1080/24sF	1920x1080i	27.0	48.0	74.3	✓	✓※5	-	✓	✓	-	-	✓	-	-
1080/25p	1920x1080i	28.1	25.0	74.3	✓	✓※5	-	✓	✓	-	-	✓	-	-
1080/25sF	1920x1080i	28.1	50.0	74.3	✓	✓※5	-	-	-	-	-	-	-	-
1080/30p	1920x1080i	33.8	30.0	74.3	✓	✓※5	-	✓	✓	-	-	✓	-	-
1080/30sF	1920x1080i	33.8	60.0	74.3	✓	✓※5	-	-	-	-	-	-	-	-
1080/60p	1920x1080i	67.5	60.0	148.5	✓	✓※5※6	-	✓	✓	-	-	✓	-	-
1080/50p	1920x1080i	56.3	50.0	148.5	✓	✓※5※6	-	✓	✓	-	-	✓	-	-
2K/24p	2048x1080	27.0	24.0	74.3	✓	✓※5	-	✓	✓	-	-	✓	-	-
2K/24sF	2048x1080	27.0	48.0	74.3	✓	✓※5	-	-	-	-	-	-	-	-
2K/25p	2048x1080	28.1	25.0	74.3	✓	✓※5	-	✓	✓	-	-	✓	-	-
2K/25sF	2048x1080	28.1	50.0	74.3	✓	✓※5	-	-	-	-	-	-	-	-
2K/30p	2048x1080	33.8	30.0	74.3	✓	✓※5	-	✓	✓	-	-	✓	-	-
2K/30sF	2048x1080	33.8	60.0	74.3	✓	✓※5	-	-	-	-	-	-	-	-
2K/48p	2048x1080	54.0	48.0	148.5	✓※7	✓※6※7	-	✓	✓	-	-	✓	-	-
2K60p	2048x1080	67.5	60.0	148.5	✓	✓※6	-	✓	✓	-	-	✓	-	-
2K50p	2048x1080	56.3	50.0	148.5	✓	✓※6	-	✓	✓	-	-	✓	-	-
3840x2160/24p	3840x2160	54.0	24.0	279.0	-	✓※6	✓※8※9	✓	✓	✓	✓	-	✓	✓
3840x2160/24sF	3840x2160i	54.0	48.0	279.0	-	✓※6	✓※8※9	-	-	-	-	-	-	-
3840x2160/25p	3840x2160	56.3	25.0	279.0	-	✓※6	✓※8※9	✓	✓	✓	✓	-	✓	✓
3840x2160/25sF	3840x2160i	56.3	50.0	279.0	-	✓※6	✓※8※9	-	-	-	-	-	-	-
3840x2160/30p	3840x2160	67.5	30.0	279.0	-	✓※6	✓※8※9	✓	✓	✓	✓	-	✓	✓
3840x2160/30sF	3840x2160i	67.5	60.0	279.0	-	✓※6	✓※8※9	-	-	-	-	-	-	-
3840x2160/60p	3840x2160	135.0	60.0	279.0	-	-	-	✓※10	✓※10	-	-	-	-	-
	3840x2160	135.0	60.0	594.0	-	-	✓※9	-	✓	✓	✓	-	-	✓
3840x2160/50p	3840x2160	112.5	50.0	297.0	-	-	-	✓※10	✓※10	-	-	-	-	-
	3840x2160	112.5	50.0	594.0	-	-	✓※9	-	✓	✓	✓	-	-	✓
3840x2400/60p	3840x2400	74.0	60.0	616.0	-	-	-	-	-	-	-	✓	-	✓
3840x2400/50p	3840x2400	61.8	49.9	633.0	-	-	-	-	-	-	-	✓	-	✓
4096x2160/24p	4096x2160	54.0	24.0	297.0	-	✓※6	✓※8※9	✓	✓	✓	✓	-	✓	✓
4096x2160/24sF	4096x2160i	54.0	48.0	297.0	-	✓※6※7	✓※7※8※9	-	-	-	-	-	-	-
4096x2160/25p	4096x2160	56.3	25.0	297.0	-	✓※6	✓※8※9	✓	✓	✓	✓	-	✓	✓
4096x2160/25sF	4096x2160i	56.3	50.0	297.0	-	✓※6※7	✓※7※8※9	-	-	-	-	-	-	-
4096x2160/30p	4096x2160	67.5	30.0	297.0	-	✓※6	✓※8※9	✓	✓	✓	✓	-	✓	✓
4096x2160/30sF	4096x2160i	67.5	60.0	297.0	-	✓※6※7	✓※7※8※9	-	-	-	-	-	-	-
4096x2160/60p	4096x2160	135.0	60.0	297.0	-	-	-	✓※10	✓※10	-	-	-	-	-
	4096x2160	135.0	60.0	594.0	-	-	✓※9	-	✓	✓	✓	-	-	✓
4096x2160/50p	4096x2160	112.5	50.0	297.0	-	-	-	✓※10	✓※10	-	-	-	-	-
	4096x2160	112.5	50.0	594.0	-	-	✓※9	-	✓	✓	✓	-	-	✓



対応信号欄の内容は次の通りです

- 1: シングルリンク(1つの入力信号で1つの画面を表示)
- 2: デュアルリンク(2つの入力信号を用いて1つの画面を表示)
- 3: クワッドリンク(4つの入力信号を用いて1つの画面を表示)

信号フォーマット	解像度(ドット)	走査周波数		ドット クロック 周波数 (MHz)	対応信号									
		水平 (KHz)	垂直 (Hz)		SDI※ <sup>1</sup>			DIGITAL LINK	HDMI※ <sup>2</sup>			DVI-D※ <sup>3</sup>		
					1	2	3		1	2	3	1	2	3
640x400/70	640x400	31.5	70.1	25.2	-	-	-	✓	✓	-	-	✓	-	-
640x400/85	640x400	37.9	85.1	31.5	-	-	-	✓	✓	-	-	✓	-	-
640x480/60	640x480	31.5	59.9	25.2	-	-	-	✓	✓	-	-	✓	-	-
640x480/67	640x480	35.0	66.7	30.2	-	-	-	✓	✓	-	-	✓	-	-
640x480/73	640x480	37.9	72.8	31.5	-	-	-	✓	✓	-	-	✓	-	-
640x480/75	640x480	37.5	75.0	31.5	-	-	-	✓	✓	-	-	✓	-	-
640x480/85	640x480	43.3	85.0	36.0	-	-	-	✓	✓	-	-	✓	-	-
800x600/56	800x600	35.2	56.3	36.0	-	-	-	✓	✓	-	-	✓	-	-
800x600/60	800x600	37.9	60.3	40.0	-	-	-	✓	✓	-	-	✓	-	-
800x600/72	800x600	48.1	72.2	50.0	-	-	-	✓	✓	-	-	✓	-	-
800x600/75	800x600	46.9	75.0	49.5	-	-	-	✓	✓	-	-	✓	-	-
800x600/85	800x600	53.7	85.1	56.3	-	-	-	✓	✓	-	-	✓	-	-
832x624/75	832x624	49.7	74.6	57.3	-	-	-	✓	✓	-	-	✓	-	-
1024x768/50	1024x768	39.6	50.0	51.9	-	-	-	✓	✓	-	-	✓	-	-
1024x768/60	1024x768	48.4	60.0	65.0	-	-	-	✓	✓	-	-	✓	-	-
1024x768/70	1024x768	56.5	70.1	75.0	-	-	-	✓	✓	-	-	✓	-	-
1024x768/75	1024x768	60.0	75.0	78.8	-	-	-	✓	✓	-	-	✓	-	-
1024x768/82	1024x768	65.5	81.6	86.0	-	-	-	✓	✓	-	-	✓	-	-
1024x768/85	1024x768	68.7	85.0	94.5	-	-	-	✓	✓	-	-	✓	-	-
1024x768/100	1024x768	81.4	100.0	113.3	-	-	-	✓	✓	-	-	✓	-	-
1024x768/120	1024x768	98.7	120.0	139.1	-	-	-	✓	✓	-	-	✓	-	-
1152x864/60	1152x864	53.7	60.0	81.6	-	-	-	✓	✓	-	-	✓	-	-
1152x864/70	1152x864	64.0	70.0	94.2	-	-	-	✓	✓	-	-	✓	-	-
1152x864/75	1152x864	67.5	75.0	108.0	-	-	-	✓	✓	-	-	✓	-	-
1152x864/85	1152x864	77.1	85.0	119.7	-	-	-	✓	✓	-	-	✓	-	-
1152x870/75	1152x870	68.7	75.1	100.0	-	-	-	✓	✓	-	-	✓	-	-
1280x720/50	1280x720	37.1	49.8	60.5	-	-	-	✓	✓	-	-	✓	-	-
1280x720/60	1280x720	44.8	59.9	74.5	-	-	-	✓	✓	-	-	✓	-	-
1280x720/100	1280x720	76.3	100.0	131.8	-	-	-	✓	✓	-	-	✓	-	-
1280x720/120	1280x720	92.6	120.0	161.6	-	-	-	✓	✓	-	-	✓	-	-
1280x768/50	1280x768	39.6	49.9	65.3	-	-	-	✓	✓	-	-	✓	-	-
1280x768/60	1280x768	47.8	59.9	79.5	-	-	-	✓	✓	-	-	✓	-	-
	1280x768※ <sup>11</sup>	47.4	60.0	68.3	-	-	-	✓	✓	-	-	✓	-	-
1280x768/75	1280x768	60.3	74.9	102.3	-	-	-	✓	✓	-	-	✓	-	-
1280x768/85	1280x768	68.6	84.8	117.5	-	-	-	✓	✓	-	-	✓	-	-
1280x800/50	1280x800	41.3	50.0	68.0	-	-	-	✓	✓	-	-	✓	-	-
1280x800/60	1280x800	49.7	59.8	83.5	-	-	-	✓	✓	-	-	✓	-	-
	1280x800※ <sup>11</sup>	49.3	59.9	71.0	-	-	-	✓	✓	-	-	✓	-	-
1280x800/75	1280x800	62.8	74.9	106.5	-	-	-	✓	✓	-	-	✓	-	-
1280x800/85	1280x800	71.6	84.9	122.5	-	-	-	✓	✓	-	-	✓	-	-
1280x960/60	1280x960	60.0	60.0	108.0	-	-	-	✓	✓	-	-	✓	-	-
1280x1024/50	1280x1024	52.4	50.0	88.0	-	-	-	✓	✓	-	-	✓	-	-
1280x1024/60	1280x1024	64.0	60.0	108.0	-	-	-	✓	✓	-	-	✓	-	-
1280x1024/66	1280x1024	72.3	66.3	125.0	-	-	-	✓	✓	-	-	✓	-	-
1280x1024/72	1280x1024	78.2	72.0	135.1	-	-	-	✓	✓	-	-	✓	-	-
1280x1024/75	1280x1024	80.0	75.0	135.0	-	-	-	✓	✓	-	-	✓	-	-
1280x1024/85	1280x1024	91.1	85.0	157.5	-	-	-	✓	✓	-	-	✓	-	-
1366x768/50	1366x768	39.6	49.9	69.0	-	-	-	✓	✓	-	-	✓	-	-
1366x768/60	1366x768	47.7	59.8	85.5	-	-	-	✓	✓	-	-	✓	-	-

対応信号欄の内容は次の通りです

- 1: シングルリンク(1つの入力信号で1つの画面を表示)
- 2: デュアルリンク(2つの入力信号を用いて1つの画面を表示)
- 3: クワッドリンク(4つの入力信号を用いて1つの画面を表示)

信号フォーマット	解像度(ドット)	走査周波数		ドット クロック 周波数 (MHz)	対応信号									
		水平 (KHz)	垂直 (Hz)		SDI※1			DIGITAL LINK	HDMI※2			DVI-D※3		
					1	2	3		1	2	3	1	2	3
1400x1050/50	1400x1050	54.1	50.0	99.9	-	-	-	✓	✓	-	-	✓	-	-
1400x1050/60	1400x1050	64.0	60.0	108.0	-	-	-	✓	✓	-	-	✓	-	-
	1400x1050	65.3	60.0	121.8	-	-	-	✓	✓	-	-	✓	-	-
	1400x1050	65.2	60.0	122.6	-	-	-	✓	✓	-	-	✓	-	-
1400x1050/72	1400x1050	78.8	72.0	149.3	-	-	-	✓	✓	-	-	✓	-	-
1400x1050/75	1400x1050	82.2	75.0	155.9	-	-	-	✓	✓	-	-	✓	-	-
1440x900/50	1440x900	46.3	49.9	86.8	-	-	-	✓	✓	-	-	✓	-	-
1440x900/60	1440x900	55.9	59.9	106.5	-	-	-	✓	✓	-	-	✓	-	-
1600x900/50	1600x900	46.4	49.9	96.5	-	-	-	✓	✓	-	-	✓	-	-
1600x900/60	1600x900	55.9	60.0	119.0	-	-	-	✓	✓	-	-	✓	-	-
1600x1200/50	1600x1200	61.8	49.9	131.5	-	-	-	✓	✓	-	-	✓	-	-
1600x1200/60	1600x1200	75.0	60.0	162.0	-	-	-	✓	✓	-	-	✓	-	-
1680x1050/50	1680x1050	54.1	50.0	119.5	-	-	-	✓	✓	-	-	✓	-	-
1680x1050/60	1680x1050	65.3	60.0	146.3	-	-	-	✓	✓	-	-	✓	-	-
1920x1080/50	1920x1080	55.6	49.9	141.5	-	-	-	✓	✓	-	-	✓	-	-
1920x1080/60	1920x1080※11	66.6	59.9	138.5	-	-	-	✓	✓	-	-	✓	-	-
	1920x1080	67.2	60.0	173.0	-	-	-	✓	✓	-	-	-	-	-
1920x1200/50	1920x1200	61.8	49.9	158.3	-	-	-	✓	✓	-	-	✓	-	-
1920x1200/60	1920x1200	74.6	59.9	193.3	-	-	-	✓	✓	-	-	-	-	-
1920x1200/60RB	1920x1200※11	74.0	60.0	154.0	-	-	-	✓	✓	-	-	✓	-	-
2560x1600/50	2560x1600	82.4	50.0	286.0	-	-	-	✓	✓	-	-	-	-	-
2560x1600/60	2560x1600※11	98.7	60.0	268.5	-	-	-	✓	✓	-	-	-	-	-

- ※1 標準搭載のSDI入力のほかに、スロットに取り付けた別売品の3G-SDI端子ボード(TY-TBN03G)の入力にも対応します。スロットに取り付けた別売品の3G-SDIボード(TY-TBN03G)を用いてクワッドリンクを行う場合は、SLOT1とSLOT2の両方に別売品の3G-SDIボード(TY-TBN03G)を取り付けておく必要があります。(オプションの3G-SDI端子ボードTY-TBN03Gを使用の際は、プロジェクト本体のファームウェアおよびオプションボードのファームウェアがVer2.0以上である必要があります。2016年2月対応予定)
- ※2 スロットに別売品のHDMI信号2入力ボード(ET-MDNHM10)を取り付けている場合に対応します。クワッドリンクはSLOT1とSLOT2の両方に別売品のHDMI信号2入力ボード(ET-MDNHM10)を取り付けている場合のみ対応します。
- ※3 スロットに別売品のDVI-D信号2入力ボード(ET-MDNDV10)を取り付けている場合に対応します。クワッドリンクはSLOT1とSLOT2の両方に別売品のHDMI信号2入力ボード(ET-MDNDV10)を取り付けている場合のみ対応します。
- ※4 Pixel-Repetition信号(ドットクロック周波数27.0MHz)のみ
- ※5 デュアルリンクHD-SDI信号に対応
- ※6 デュアルリンク3G-SDI信号に対応
- ※7 別売品の3G-SDI端子ボード(TY-TBN03G)には非対応
- ※8 クワッドリンクHD-SDI信号に対応
- ※9 クワッドリンク3G-SDI信号に対応
- ※10 YPBPR 4:2:0 フォーマットのみ
- ※11 VESA CVT-RB (Reduced Blanking)準拠

## ■ プラグアンドプレイ対応信号リスト

プラグアンドプレイに対応する映像信号です。

プラグアンドプレイ対応信号欄に✓がある信号は、プロジェクターのEDID(拡張ディスプレイ識別データ)に記述している信号です。プラグアンドプレイ対応信号欄に✓がない信号は、プロジェクターが対応していてもコンピューター側で解像度の選択ができない場合があります。

信号フォーマット	解像度(ドット)	走査周波数		ドット クロック 周波数 (MHz)	プラグアンドプレイ対応信号									
		水平 (KHz)	垂直 (Hz)		DIGITAL LINK			HDMI <sup>※1</sup>			DVI-D <sup>※2</sup>			
					EDID1: 4K/60p	EDID2: 4K/30p	EDID3: 2K	EDID1: 4K/60p	EDID2: 4K/30p	EDID3: 2K	EDID1	EDID2	EDID3	
480i	712 x 483i	15.7	59.9	13.5	—	—	—	—	—	—	—	—	—	—
576i	702 x 575i	15.6	50.0	13.5	—	—	—	—	—	—	—	—	—	—
480i	720(1440) x 480i <sup>※3</sup>	15.7	59.9	27.0	—	—	—	—	—	—	—	—	—	—
576i	720(1440) x 576i <sup>※3</sup>	15.6	50.0	27.0	—	—	—	—	—	—	—	—	—	—
480p	720 x 480	31.5	59.9	27.0	✓	✓	✓	✓	✓	✓	✓	—	—	✓
576p	720 x 576	31.3	50.0	27.0	✓	✓	✓	✓	✓	✓	✓	—	—	✓
720/60p	1280 x 720	45.0	60.0	74.3	✓	✓	✓	✓	✓	✓	✓	—	—	✓
720/50p	1280 x 720	37.5	50.0	74.3	✓	✓	✓	✓	✓	✓	✓	—	—	✓
1080/60i	1920 x 1080i	33.8	60.0	74.3	✓	✓	✓	✓	✓	✓	✓	—	—	✓
1080/50i	1920 x 1080i	28.1	50.0	74.3	✓	✓	✓	✓	✓	✓	✓	—	—	✓
1080/24p	1920 x 1080	27.0	24.0	74.3	✓	✓	✓	✓	✓	✓	✓	—	—	✓
1080/24sF	1920 x 1080i	27.0	48.0	74.3	—	—	—	—	—	—	—	—	—	—
1080/25p	1920 x 1080	28.1	25.0	74.3	✓	✓	✓	✓	✓	✓	✓	—	—	✓
1080/25sF	1920 x 1080	28.1	50.0	74.3	—	—	—	—	—	—	—	—	—	—
1080/30p	1920 x 1080	33.8	30.0	74.3	✓	✓	✓	✓	✓	✓	✓	—	—	✓
1080/30sF	1920 x 1080	33.8	60.0	74.3	—	—	—	—	—	—	—	—	—	—
1080/60p	1920 x 1080	67.5	60.0	148.5	✓	✓	✓	✓	✓	✓	✓	—	—	✓
1080/50p	1920 x 1080	56.3	50.0	148.5	✓	✓	✓	✓	✓	✓	✓	—	—	✓
2K/24p	2048 x 1080	27.0	24.0	74.3	—	—	—	—	—	—	—	—	—	—
2K/24sF	2048 x 1080	27.0	48.0	74.3	—	—	—	—	—	—	—	—	—	—
2K/25p	2048 x 1080	28.1	25.0	74.3	—	—	—	—	—	—	—	—	—	—
2K/25sF	2048 x 1080	28.1	50.0	74.3	—	—	—	—	—	—	—	—	—	—
2K/30p	2048 x 1080	33.8	30.0	74.3	—	—	—	—	—	—	—	—	—	—
2K/30sF	2048 x 1080	33.8	60.0	74.3	—	—	—	—	—	—	—	—	—	—
2K/48p	2048 x 1080	54.0	48.0	148.5	—	—	—	—	—	—	—	—	—	—
2K/60p	2048 x 1080	67.5	60.0	148.5	—	—	—	—	—	—	—	—	—	—
2K/50p	2048 x 1080	56.3	50.0	148.5	—	—	—	—	—	—	—	—	—	—
3840 x 2160/24p	3840 x 2160	54.0	24.0	297.0	✓	✓	—	✓	✓	—	—	—	—	—
3840 x 2160/24sF	3840 x 2160i	54.0	48.0	297.0	—	—	—	—	—	—	—	—	—	—
3840 x 2160/25p	3840 x 2160	56.3	25.0	297.0	✓	✓	—	✓	✓	—	—	—	—	—
3840 x 2160/25sF	3840 x 2160i	56.3	50.0	297.0	—	—	—	—	—	—	—	—	—	—
3840 x 2160/30p	3840 x 2160	67.5	30.0	297.0	✓	✓	—	✓	✓	—	—	—	—	—
3840 x 2160/30sF	3840 x 2160i	67.5	60.0	297.0	—	—	—	—	—	—	—	—	—	—
3840 x 2160/60p	3840 x 2160	135.0	60.0	297.0	✓ <sup>※4</sup>	—	—	✓ <sup>※4</sup>	—	—	—	—	—	—
	3840 x 2160	135.0	60.0	594.0	—	—	—	✓	—	—	—	—	—	—
3840 x 2160/50p	3840 x 2160	112.5	50.0	297.0	✓ <sup>※4</sup>	—	—	✓ <sup>※4</sup>	—	—	—	—	—	—
	3840 x 2160	112.5	50.0	594.0	—	—	—	✓	—	—	—	—	—	—
3840 x 2400/60p	3840 x 2 400	74.0	60.0	616.0	—	—	—	—	—	—	—	—	—	—
3840 x 2400/50p	3840 x 2 400	61.8	49.9	633.0	—	—	—	—	—	—	—	—	—	—
4096 x 2160/24p	4096 x 2160	54.0	24.0	297.0	✓	✓	—	✓	✓	—	—	—	—	—
4096 x 2160/24sF	4096 x 2160i	54.0	48.0	297.0	—	—	—	—	—	—	—	—	—	—
4096 x 2160/25p	4096 x 2160	56.3	25.0	297.0	✓	✓	—	✓	✓	—	—	—	—	—
4096 x 2160/25sF	4096 x 2160i	56.3	50.0	297.0	—	—	—	—	—	—	—	—	—	—
4096 x 2160/30p	4096 x 2160	67.5	30.0	297.0	✓	✓	—	✓	✓	—	—	—	—	—
4096 x 2160/30sF	4096 x 2160i	67.5	60.0	297.0	—	—	—	—	—	—	—	—	—	—
4096 x 2160/60p	4096 x 2160	135.0	60.0	297.0	✓ <sup>※4</sup>	—	—	✓ <sup>※4</sup>	—	—	—	—	—	—
	4096 x 2160	135.0	60.0	594.0	—	—	—	✓	—	—	—	—	—	—
4096 x 2160/50p	4096 x 2160	112.5	50.0	297.0	✓ <sup>※4</sup>	—	—	✓ <sup>※4</sup>	—	—	—	—	—	—
	4096 x 2160	112.5	50.0	594.0	—	—	—	✓	—	—	—	—	—	—

信号フォーマット	解像度(ドット)	走査周波数		ドット クロック 周波数 (MHz)	プラグアンドプレイ対応信号									
		水平 (KHz)	垂直 (Hz)		DIGITAL LINK			HDMI※1			DVI-D※2			
					EDID1: 4K/60p	EDID2: 4K/30p	EDID3: 2K	EDID1: 4K/60p	EDID2: 4K/30p	EDID3: 2K	EDID1	EDID2	EDID3	
640 x 400/70	640 x 400	31.5	70.1	25.2	-	-	-	-	-	-	-	-	-	-
640 x 400/85	640 x 400	37.9	85.1	31.5	-	-	-	-	-	-	-	-	-	-
640 x 480/60	640 x 480	31.5	59.9	25.2	✓	✓	✓	✓	✓	✓	✓	✓	✓	✓
640 x 480/67	640 x 480	35.0	66.7	30.2	-	-	-	-	-	-	-	-	-	-
640 x 480/73	640 x 480	37.9	72.8	31.5	✓	✓	✓	✓	✓	✓	-	✓	✓	✓
640 x 480/75	640 x 480	37.5	75.0	31.5	✓	✓	✓	✓	✓	✓	-	✓	✓	✓
640 x 480/85	640 x 480	43.3	85.0	36.0	-	-	-	-	-	-	-	-	-	-
800 x 600/56	800 x 600	35.2	56.3	36.0	✓	✓	✓	✓	✓	✓	-	✓	✓	✓
800 x 600/60	800 x 600	37.9	60.3	40.0	✓	✓	✓	✓	✓	✓	-	✓	✓	✓
800 x 600/72	800 x 600	48.1	72.2	50.0	✓	✓	✓	✓	✓	✓	-	✓	✓	✓
800 x 600/75	800 x 600	46.9	75.0	49.5	✓	✓	✓	✓	✓	✓	-	✓	✓	✓
800 x 600/85	800 x 600	53.7	85.1	56.3	-	-	-	-	-	-	-	-	-	-
832 x 624/75	832 x 624	49.7	74.6	57.3	✓	✓	✓	✓	✓	✓	-	✓	✓	✓
1024 x 768/50	1024 x 768	39.6	50.0	51.9	-	-	-	-	-	-	-	-	-	-
1024 x 768/60	1024 x 768	48.4	60.0	65.0	✓	✓	✓	✓	✓	✓	-	✓	✓	✓
1024 x 768/70	1024 x 768	56.5	70.1	75.0	✓	✓	✓	✓	✓	✓	-	✓	✓	✓
1024 x 768/75	1024 x 768	60.0	75.0	78.8	✓	✓	✓	✓	✓	✓	-	✓	✓	✓
1024 x 768/82	1024 x 768	65.5	81.6	86.0	-	-	-	-	-	-	-	-	-	-
1024 x 768/85	1024 x 768	68.7	85.0	94.5	-	-	-	-	-	-	-	-	-	-
1024 x 768/100	1024 x 768	81.4	100.0	113.3	-	-	-	-	-	-	-	-	-	-
1024 x 768/120	1024 x 768	98.7	120.0	139.1	✓	✓	✓	✓	✓	✓	-	✓	✓	✓
1152 x 864/60	1152 x 864	53.7	60.0	81.6	-	-	-	-	-	-	-	-	-	-
1152 x 864/70	1152 x 864	64.0	70.0	94.2	-	-	-	-	-	-	-	-	-	-
1152 x 864/75	1152 x 864	67.5	75.0	108.0	-	-	-	-	-	-	-	-	-	-
1152 x 864/85	1152 x 864	77.1	85.0	119.7	-	-	-	-	-	-	-	-	-	-
1152 x 870/75	1152 x 870	68.7	75.1	100.0	✓	✓	✓	✓	✓	✓	-	✓	✓	✓
1280 x 720/50	1280 x 720	37.1	49.8	60.5	-	-	-	-	-	-	-	-	-	-
1280 x 720/60	1280 x 720	44.8	59.9	74.5	-	-	-	-	-	-	-	-	-	-
1280 x 720/100	1280 x 720	76.3	100.0	131.8	-	-	-	-	-	-	-	-	-	-
1280 x 720/120	1280 x 720	92.6	120.0	161.6	-	-	-	-	-	-	-	-	-	-
1280 x 768/50	1280 x 768	39.6	49.9	65.3	-	-	-	-	-	-	-	-	-	-
1280 x 768/60	1280 x 768	47.8	59.9	79.5	-	-	-	-	-	-	-	-	-	-
	1280 x 768※5	47.4	60.0	68.3	-	-	-	-	-	-	-	-	-	-
1280 x 768/75	1280 x 768	60.3	74.9	102.3	-	-	-	-	-	-	-	-	-	-
1280 x 768/85	1280 x 768	68.6	84.8	117.5	-	-	-	-	-	-	-	-	-	-
1280 x 800/50	1280 x 800	41.3	50.0	68.0	-	-	-	-	-	-	-	-	-	-
1280 x 800/60	1280 x 800	49.7	59.8	83.5	-	-	-	-	-	-	-	-	-	-
	1280 x 800※5	49.3	59.9	71.0	-	-	-	-	-	-	-	-	-	-
1280 x 800/75	1280 x 800	62.8	74.9	106.5	-	-	-	-	-	-	-	-	-	-
1280 x 800/85	1280 x 800	71.6	84.9	122.5	-	-	-	-	-	-	-	-	-	-
1280 x 960/60	1280 x 960	60.0	60.0	108.0	-	-	-	-	-	-	-	-	-	-
1280 x 1024/50	1280 x 1024	52.4	50.0	88.0	-	-	-	-	-	-	-	-	-	-
1280 x 1024/60	1280 x 1024	64.0	60.0	108.0	-	-	-	-	-	-	-	-	-	-
1280 x 1024/66	1280 x 1024	72.3	66.3	125.0	-	-	-	-	-	-	-	-	-	-
1280 x 1024/72	1280 x 1024	78.2	72.0	135.1	-	-	-	-	-	-	-	-	-	-
1280 x 1024/75	1280 x 1024	80.0	75.0	135.0	✓	✓	✓	✓	✓	✓	-	✓	✓	✓
1280 x 1024/85	1280 x 1024	91.1	85.0	157.5	-	-	-	-	-	-	-	-	-	-
1366 x 768/50	1366 x 768	39.6	49.9	69.0	-	-	-	-	-	-	-	-	-	-
1366 x 768/60	1366 x 768	47.7	59.8	85.5	-	-	-	-	-	-	-	-	-	-

信号フォーマット	解像度(ドット)	走査周波数		ドット クロック 周波数 (MHz)	プラグアンドプレイ対応信号									
		水平 (KHz)	垂直 (Hz)		DIGITAL LINK			HDMI※1			DVI-D※2			
					EDID1: 4K/60p	EDID2: 4K/30p	EDID3: 2K	EDID1: 4K/60p	EDID2: 4K/30p	EDID3: 2K	EDID1	EDID2	EDID3	
1400 x 1050/50	1400 x 1050	54.1	50.0	99.9	-	-	-	-	-	-	-	-	-	-
1400 x 1050/60	1400 x 1050	64.0	60.0	108.0	-	-	-	-	-	-	-	-	-	-
	1400 x 1050	65.3	60.0	121.8	-	-	-	-	-	-	-	-	-	-
1400 x 1050/72	1400 x 1050	65.2	60.0	122.6	✓	✓	✓	✓	✓	✓	-	✓	✓	-
	1400 x 1050	78.8	72.0	149.3	-	-	-	-	-	-	-	-	-	-
1400 x 1050/75	1400 x 1050	82.2	75.0	155.9	-	-	-	-	-	-	-	-	-	-
1440 x 900/50	1440 x 900	46.3	49.9	86.8	-	-	-	-	-	-	-	-	-	-
1440 x 900/60	1440 x 900	55.9	59.9	106.5	-	-	-	-	-	-	-	-	-	-
1600 x 900/50	1600 x 900	46.4	49.9	96.5	-	-	-	-	-	-	-	-	-	-
1600 x 900/60	1600 x 900	55.9	60.0	119.0	✓	✓	✓	✓	✓	✓	-	✓	✓	-
1600 x 1200/50	1600 x 1200	61.8	49.9	131.5	-	-	-	-	-	-	-	-	-	-
1600 x 1200/60	1600 x 1200	75.0	60.0	162.0	✓	✓	✓	✓	✓	✓	-	✓	✓	-
1680 x 1050/50	1680 x 1050	54.1	50.0	119.5	-	-	-	-	-	-	-	-	-	-
1680 x 1050/60	1680 x 1050	65.3	60.0	146.3	-	-	-	-	-	-	-	-	-	-
1920 x 1080/50	1920 x 1080	55.6	49.9	141.5	-	-	-	-	-	-	-	-	-	-
1920 x 1080/60	1920 x 1080※5	66.6	59.9	138.5	-	-	-	-	-	-	-	-	-	-
	1920 x 1080	67.2	60.0	173.0	-	-	-	-	-	-	-	-	-	-
1920 x 1200/50	1920 x 1200	61.8	49.9	158.3	-	-	-	-	-	-	-	-	-	-
1920 x 1200/60	1920 x 1200	74.6	59.9	193.3	-	-	-	-	-	-	-	-	-	-
1920 x 1200/60RB	1920 x 1200※5	74.0	60.0	154.0	✓	✓	✓	✓	✓	✓	-	✓	✓	-
2560 x 1600/50	2560 x 1600	82.4	50.0	286.0	-	-	-	-	-	-	-	-	-	-
2560 x 1600/60	2560 x 1600※5	98.7	60.0	268.5	✓	✓	-	✓	✓	-	-	-	-	-

- ※1 スロットに別売品のHDMI 信号 2 入力ボード(品番:ET-MDNHM10)を取り付けている場合に対応します。
- ※2 スロットに別売品のDVI-D 信号 2 入力ボード(品番:ET-MDNDV10)を取り付けている場合に対応します。
- ※3 Pixel-Repetition 信号(ドットクロック周波数27.0 MHz)のみ
- ※4 YPBPR 4:2:0 フォーマットのみ
- ※5 VESA CVT-RB (Reduced Blanking) 準拠

## ■サイマル入力対応信号リスト

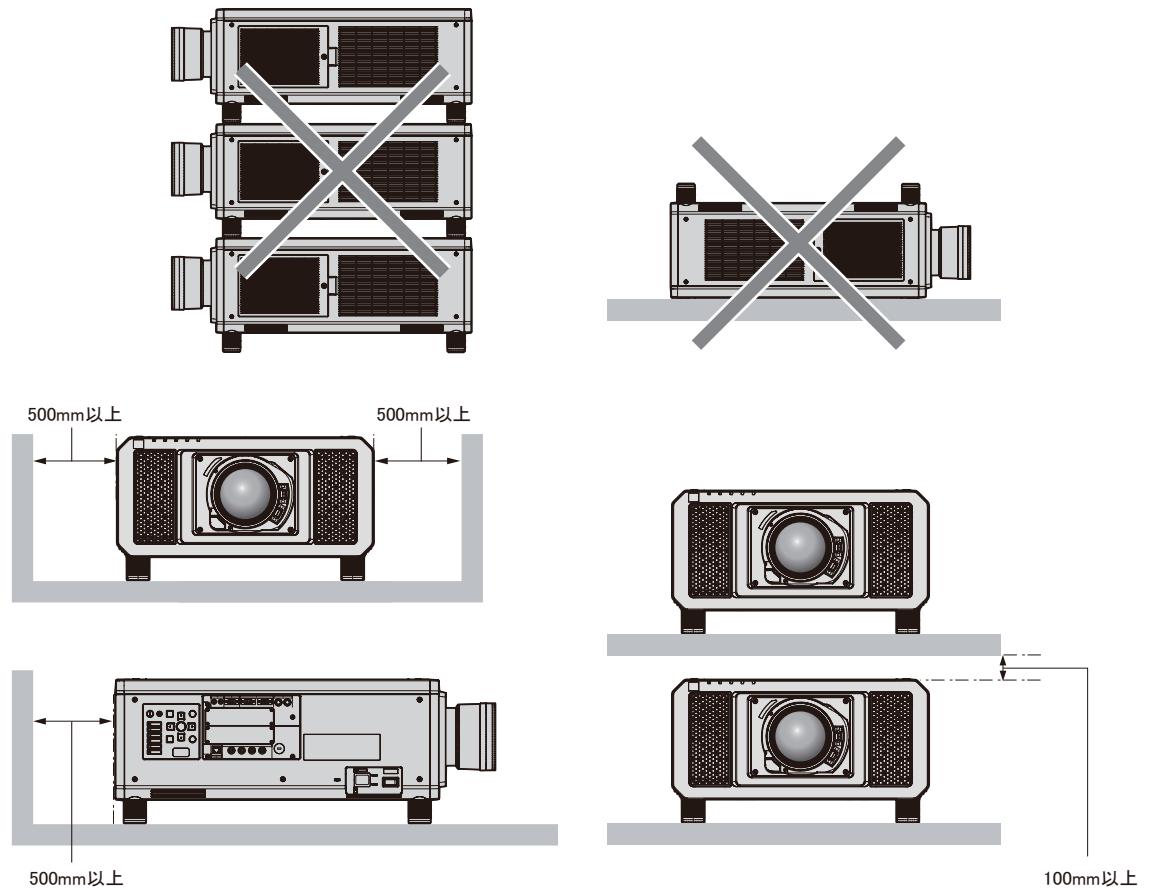
本機が投写できるサイマル入力対応の映像信号です。

信号フォーマット	解像度(ドット)	走査周波数		ドット クロック 周波数 (MHz)	サイマル入力対応信号					
		水平 (KHz)	垂直 (Hz)		SDI※1		HDMI※2		DVI-D※3	
					2倍速	4倍速	2倍速	4倍速	2倍速	4倍速
1080/60p	1920 x 1080	67.5	60.0	148.5	✓	✓	✓	✓	✓	✓
1080/50p	1920 x 1080	56.3	50.0	148.5	✓	✓	✓	✓	✓	✓
1366 x 768/50	1366 x 768	39.6	49.9	69.0	-	-	✓	-	✓	-
1366 x 768/60	1366 x 768	47.7	59.8	85.5	-	-	✓	-	✓	-
1400 x 1050/50	1400 x 1050	54.1	50.0	99.9	-	-	✓	-	✓	-
1400 x 1050/60	1400 x 1050	65.3	60.0	121.8	-	-	✓	-	✓	-
1920 x 1080/50	1920 x 1080	55.6	49.9	141.5	-	-	✓	-	✓	-
1920 x 1080/60	1920 x 1080※4	66.6	59.9	138.5	-	-	✓	-	✓	-
1920 x 1200/50	1920 x 1200	61.8	49.9	158.3	-	-	✓	-	✓	-
1920 x 1200/60RB	1920 x 1200※4	74.0	60.0	154.0	-	-	✓	-	✓	-

- ※1 標準搭載のSDI 入力のほかに、スロットに取り付けられた別売品の3G-SDI 端子ボード(音声対応)(品番:TY-TBN03G)の入力にも対応します。
- ※2 スロットに別売品のHDMI 信号 2 入力ボード(品番:ET-MDNHM10)を取り付けている場合に対応します。
- ※3 スロットに別売品のDVI-D 信号 2 入力ボード(品番:ET-MDNDV10)を取り付けている場合に対応します。
- ※4 VESA CVT-RB (Reduced Blanking) 準拠

## ■ 設置・運用時の注意点

- 空調の冷風や温風が、本機の吸気口・排気口に直接当たらないように設置してください。



- 本機を密閉した空間に設置しないでください。  
密閉した空間に設置する場合は、別途、空調設備、換気設備を設けてください。換気が不十分な場合、排気熱が滞留することで、本機の保護回路がはたらくことがあります。