

■ 機器仕様 (仕様および外観は、性能向上その他により予告なく変更することがあります。)

使用電源	AC100V 11A 50 Hz/60 Hz
消費電力	1,100 W (1100VA) ノーマル: 990W、エコ: 780W、シャッター: 100W、周囲温度: 25°C、標高: 700m、 IEC62087: 2008ブロードキャストコンテンツ、映像モード: スタンダード、ダイナミックコントラスト[2] スタンバイモード[エコ]: 0.3W、スタンバイモード[ノーマル]: 8W、スタンバイモード(高速スタートアップ有効時): 約100W
熱量	最大 3,754BTU
DLPチップ	素子サイズ: 0.67型(アスペクト比16:10) 表示方式: DLP®チップ 1枚 DLP®方式 画素数: 2,304,000画素(1920ドット×1200ドット)
光源	レーザー光源
光出力力*	10,000 lm ^{※2} /10,500 lm (センター) ^{※3} ([運用モード]を[ノーマル]に設定時) 8,000 lm([運用モード]を[エコ]に設定時) 8,000 lm([運用モード]を[静音1]に設定時) 6,400 lm([運用モード]を[静音2]に設定時)
光出力半減時間*	20,000時間[ノーマル]/24,000時間[ECO]
解像度	4,608,000画素(2715ドット×1697ドット)
コントラスト比*	10,000:1(全白/全黒)ダイナミックコントラスト[3]
投写画面サイズ	50型~600型(アスペクト比16:10時) * ET-DLE020使用時は100型~400型(アスペクト比16:10時) * ET-DLE055使用時は50型~200型(アスペクト比16:10時) * ET-DLE035使用時は100型~350型(アスペクト比16:10時)
周辺照度比*	90%
レンズ	オプション(別売品) 電動ズーム・電動フォーカス方式
対応信号	HDMI 信号入力 ・ 動画系信号解像度: 480/60p、576/50p~4096×2160 ・ 静止画系信号解像度: 640×480 ~ 3840×2400(ノンインターレース) ・ ドットクロック周波数: 25 MHz~594 MHz DVI-D 信号入力 ・ 動画系信号解像度: 480/60p、576/50p~1920×1080 ・ 静止画系信号解像度: 640×480 ~ 1920×1200(ノンインターレース) ・ ドットクロック周波数: 25 MHz~162 MHz SDI 信号入力 HD-SDI 信号 3G-SDI 信号 6G-SDI 信号 ^{※5} 12G-SDI 信号 ^{※5} DIGITAL LINK 信号入力 ・ 動画系信号解像度: 480/60p、576/50p~4096×2160 ・ 静止画系信号解像度: 640×480 ~ 1920×1200(ノンインターレース) ・ ドットクロック周波数: 25 MHz~297 MHz DisplayPort 信号入力 ^{※6} ・ 動画系信号解像度: 720/60p~4096×2160 ・ 静止画系信号解像度: 640×480~3840×2400(ノンインターレース) ・ ドットクロック周波数: 25 MHz~594 MHz

※1 付属の標準ズームレンズの値です。レンズによって値は異なります。

※2 出荷時における本製品全体の平均的な値を示しており、JIS X 6911:2015 データプロジェクターの仕様書様式に則って記載しています。

測定方法、測定条件については附属書 B に基づいています。

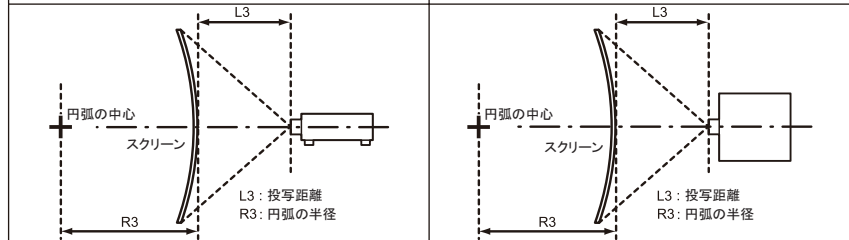
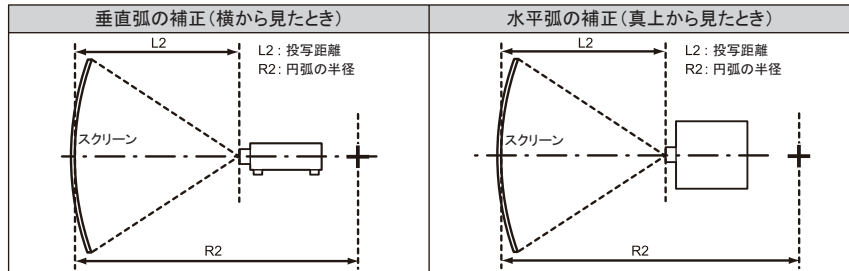
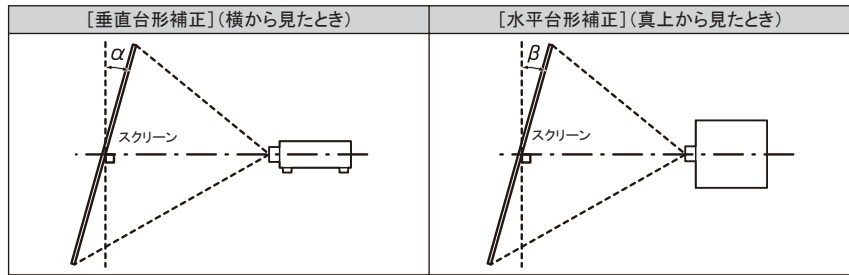
※3 [ノーマル]モード時の投写画面中央領域の光出力値で、工場出荷時における本製品全体の平均的な値を示しています。

※4 運用モード[ノーマル]、ダイナミックコントラスト[3]、IEC62087:2008 ブロードキャストコンテンツ投写、温度30°C、海拔700m、ほこり環境0.15mg/m²の条件化で光出力が半減するまでの使用時間です。使用条件や使用環境によって光出力半減時間は異なります。

※5 スロットに12G-SDI 信号ボード(品番:ET-MDN12G10)を取り付けている場合に対応します。

※6 スロットに別売品のDisplayPort 信号 2 入力ボード(品番:ET-MDNDP10)を取り付けている場合に対応します。

幾何学ひずみ補正範囲



レンズ品番	[台形補正]のみ		[台形補正]と[曲面補正]の併用時				[曲面補正]のみ	
	垂直台形補正角 α (°)	水平台形補正角 β (°)	垂直台形補正角 α (°)	水平台形補正角 β (°)	R2/L2の最小値	R3/L3の最小値	R2/L2の最小値	R3/L3の最小値
ET-DLE020	±5	0	—	—	—	—	—	—
ET-DLE035 ^{※1}	+5/-0	0	—	—	—	—	—	—
ET-DLE055	±22	±15	±8	±8	1.7	4.3	1	2.6
ET-DLE060	±16	±10	—	—	—	—	—	—
ET-DLE085	±22	±15	±8	±8	1.7	4.3	1	2.6
ET-DLE105	±22	±15	±8	±8	1.7	4.3	1	2.6
ET-DLE150	±40	±15	±20	±15	1.1	2.6	0.6	1.5
ET-DLE170	±40	±15	±20	±15	0.9	1.7	0.5	1
ET-DLE250	±40	±15	±20	±15	0.7	1.3	0.4	0.7
ET-DLE350	±40	±15	±20	±15	0.4	0.8	0.3	0.5
ET-DLE450	±40	±15	±20	±15	0.3	0.6	0.2	0.3

アップグレードキットET-UK20(オプション)使用時

レンズ品番	[台形補正]のみ ^{※2}		[台形補正]と[曲面補正]の併用時				[曲面補正]のみ	
	垂直台形補正角 α (°)	水平台形補正角 β (°)	垂直台形補正角 α (°)	水平台形補正角 β (°)	R2/L2の最小値	R3/L3の最小値	R2/L2の最小値	R3/L3の最小値
ET-DLE020	±5	0	—	—	—	—	—	—
ET-DLE035 ^{※1}	+5/-0	0	—	—	—	—	—	—
ET-DLE055	±22	±15	±8	±8	1.3	3.3	0.8	1.9
ET-DLE060	±16	±10	—	—	—	—	—	—
ET-DLE085	±22	±15	±8	±8	1.3	3.3	0.8	1.9
ET-DLE105	±22	±15	±8	±8	1.3	3.3	0.8	1.9
ET-DLE150	±40	±40	±20	±15	0.9	2	0.5	1.1
ET-DLE170	±40	±40	±20	±15	0.7	1.3	0.4	0.7
ET-DLE250	±40	±40	±20	±15	0.5	1	0.3	0.6
ET-DLE350	±45	±40	±20	±15	0.3	0.6	0.2	0.4
ET-DLE450	±45	±40	±20	±15	0.2	0.4	0.2	0.3

※1 プロジェクター本体とスクリーンの距離が遠ざかる方向の垂直台形補正のみ補正できます。

※2 [垂直台形補正]と[水平台形補正]を同時使用時は合計で55°を超えて補正することはできません。

- ・[幾何学歪補正]を使用した場合、補正量が大きくなるとフォーカスが画面全体では合わない場合があります。
- ・曲面のスクリーンは、真円の一部分を切り取った円弧の形状にしてください。
- ・[幾何学歪補正]の各項目の調整操作範囲は、使用する投写レンズによっては記載の投写範囲とは一致しないことがあります。投写範囲を超えると補正できないことがありますので、投写範囲内でご使用ください。

レンズシフト

- <上下>スクリーンセンターより+50%~16%(電動)
 - * ET-DLE060使用時はスクリーンセンターより+40%、-16%
- <左右>スクリーンセンターより+30%~10%(電動)
 - * ET-DLE020使用時はスクリーンセンターより +10%,-20%
 - * ET-DLE060使用時はスクリーンセンターより+19%、-10%
 - * ET-DLE085/ET-DLE105使用時はスクリーンセンターより+28%、-10%
 - * ET-DLE055使用時はレンズシフトを使用できません。
 - * ET-DLE035使用時はレンズ位置が固定となります。

投写方式

フロント天つり/フロント床置き/リア天つり/リア床置き

接続端子 / スロット	<DVI-D IN> 端子 1系統 DVI-D 24P シングルリンク DVI1.0準拠 HDCP対応 <HDMI IN> 端子 1系統 HDMI 19P HDCP2.2対応 Deep Color対応 4K/60p 信号入力対応※1 <SDI IN> 端子 1系統 (BNC) HD-SDI信号 SMPTE ST292規格準拠 3G-SDI信号 SMPTE ST424、425-2規格準拠 <MULTI PROJECTOR SYNC IN> 端子 1系統 (BNC) TTL/ハイインピーダンス <MULTI PROJECTOR SYNC OUT> 端子 1系統 (BNC) TTL出力 最大10 mA <SERIAL IN>/<SERIAL OUT> 端子 D-Sub 9P 各1系統 RS-232C準拠 コンピューター制御用 <REMOTE 1 IN>/<REMOTE 1 OUT> 端子 M3ステレオミニジャック 各1系統 リモコン(ワイヤード)制御用/本体連結制御用 <REMOTE 2 IN> 端子 1系統 D-Sub 9P 接点制御用 <DIGITAL LINK> 端子 1系統 RJ-45 ネットワーク、DIGITAL LINK接続用(HDBaseTTM準拠) PJLink(class 2)対応 100Base-TX Art-Net対応 HDCP 2.2対応 Deep Color対応 4K/60p 信号入力対応※1 <LAN> 端子 1系統 RJ-45 ネットワーク接続用 PJLink(class 2)対応 10Base-T/100Base-TX Art-Net対応 <USB端子> 端子 1系統 USBコネクタ(タイプA)、ワイヤレスモジュール(品番:AJ-WM50GT)接続用、USBメモリー 接続用、給電用(DC5V、最大500mA) スロット 1系統(空き) SLOT NX仕様 インターフェースボード取付け用		
電源コードの長さ	3.0 m		
キャビネット	樹脂成型品		
外径寸法	横幅 498 mm 高さ 200 mm(脚最小時) 奥行 538 mm(レンズを含まず)		
質量	約 23.4 kg(レンズを含まず)		
騒音	43 dB(ノーマル)/40 dB(静音1)/38 dB(静音2)		
レーザー規格分類	レーザークラス	クラス1 (IEC 60825-1:2014)	
	リスクグループ	ET-DLE020、ET-DLE035、ET-DLE055、 ET-DLE060、ET-DLE085、ET-DLE105、 ET-DLE150、ET-DLE170	リスクグループ2 (IEC 62471-5:2015)
		ET-DLE250、ET-DLE350、ET-DLE450	リスクグループ3 (IEC 62471-5:2015)
環境条件	使用周囲温度: 0 °C ~ 45 °C※2、使用周囲湿度: 10 % ~ 80 % (非結露)		
リモコン	使用電源: DC 3 V (単4形マンガンまたはアルカリ乾電池2本) 操作距離(ワイヤレス時): 約30 m(受信部正面) 外形寸法: 横幅 48 mm 高さ 145 mm 奥行 27 mm 質量※3: 約: 102 g(乾電池含む)		

付属品 ●電源コード…1本 ●ワイヤレス/ワイヤードリモコン…1個 ●単4形乾電池…2個 ●投写レンズカバー…1個

別売品 ●デジタルインターフェースボックス(ET-YFB100) ●デジタル リンクスイッチャー(ET-YFB200)
 ●ズームレンズ(ET-DLE020) ●ズームレンズ(ET-DLE060) ●ズームレンズ(ET-DLE085)
 ●ズームレンズ(ET-DLE105) ●ズームレンズ(ET-DLE150) ●ズームレンズ(ET-DLE170)
 ●ズームレンズ(ET-DLE250) ●ズームレンズ(ET-DLE350) ●ズームレンズ(ET-DLE450)
 ●固定焦点レンズ(ET-DLE035) ●固定焦点レンズ(ET-DLE055)
 ●DisplayPort信号2入力ボード(ET-MDNDP10) ●DVI-D信号2入力ボード(ET-MDNDV10)
 ●HDMI信号2入力ボード(ET-MDNHM10) ●12G-SDI信号入力ボード(ET-MDN12G10)
 ●12G-SDI Optical信号ボード(ET-MDNFB10)
 ●天つり金具[高天井用](ET-PKD120H) ●天つり金具[低天井用](ET-PKD120S)
 ●天つり金具[6軸調整機構付](ET-PKD130H) ●天つり金具[取り付け用ベース金具](ET-PKD130B)
 ●アップグレードキット(ET-UK20) ●自動スクリーン調整アップグレードキット(ET-CUK10/CUK10P)
 ●予兆監視ソフトウェア(ET-SWA100※4) ●ワイヤレスモジュール(AJ-WM50GT)

対応ソフトウェア(無償)

- 複数台監視制御ソフトウェア(Windows版)
- ロゴ転送ソフトウェア(Windows版)
- 幾何学歪補正・設置調整ソフトウェア(Windows版)
- Smart Projector Control (iOS/Android)

※1 4K/60p信号に対応したデジタルリンク/HDMI®の端子を装備しています。映像はプロジェクターの解像度(1920 x 1200ドット)にリサイズされます。

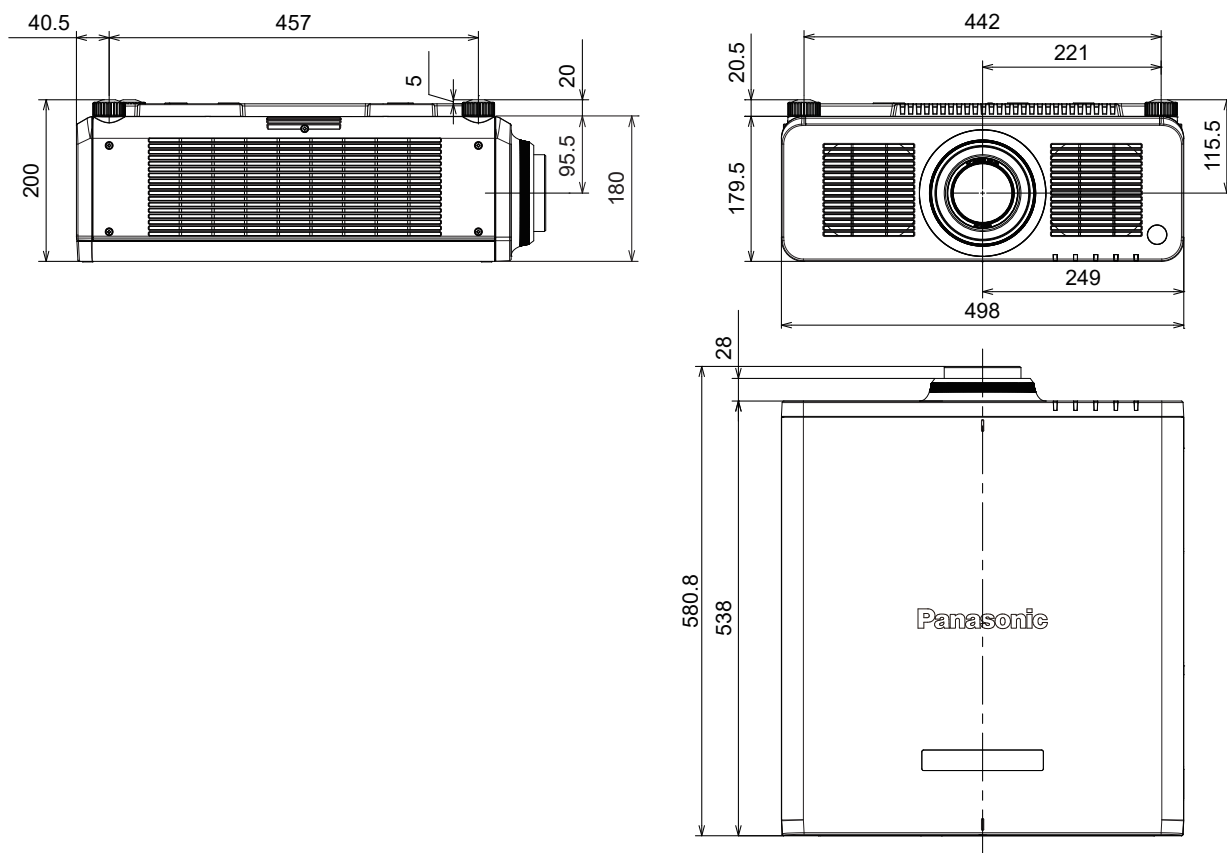
※2 海拔2,700m未満で使用環境温度が30°C以上、海拔2,700m以上~4,200m未満で使用環境温度が25°C以上になると輝度を制限します。

別売品のワイヤレスモジュール(品番:AJ-WM50GT)を取り付けている場合の使用環境温度は、0 °C ~ 40 °C になります。

※3 平均値です。各製品で異なる場合があります。

※4 ライセンスの種類によって品番末尾の記号が異なります。

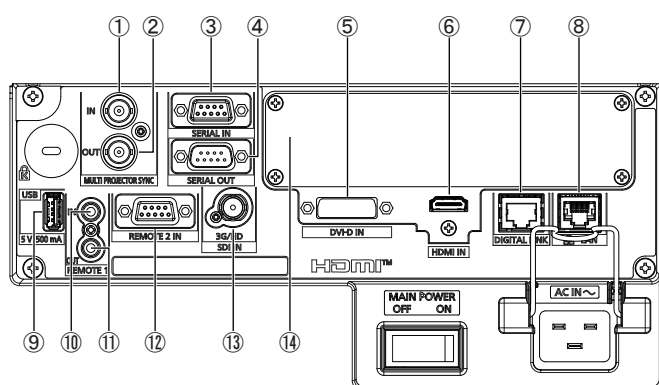
■外形寸法図



(注)この図面は正確な縮尺ではありません。

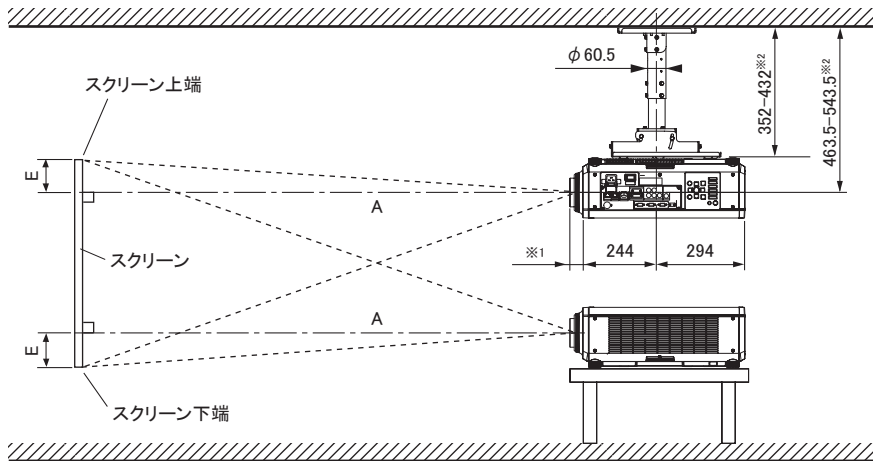
(単位: mm)

<側面接続端子部>



1	MULTI PROJECTOR SYNC IN 端子
2	MULTI PROJECTOR SYNC OUT 端子
3	SERIAL IN 端子
4	SERIAL OUT 端子
5	DVI-D IN 端子
6	HDMI IN 端子
7	DIGITAL LINK 端子
8	LAN 端子
9	USB 端子
10	REMOTE 1 IN 端子
11	REMOTE 1 OUT 端子
12	REMOTE 2 IN 端子
13	SDI IN 端子
14	スロットカバー

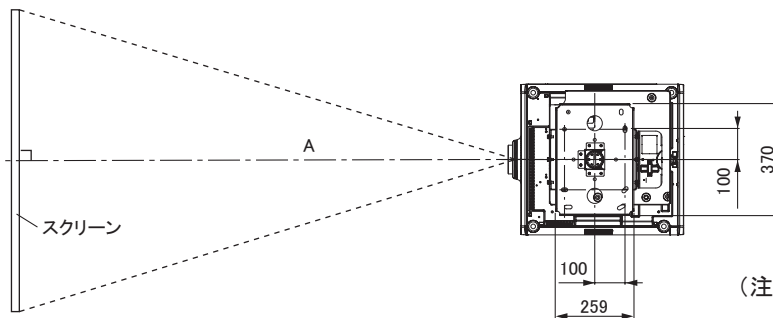
■ 投写関係寸法図(ET-DLE035 以外を使用時)



別売品の
天つり金具〔高天井用〕(ET-PKD120H)
+天つり金具〔取り付け用ベース金具〕
(ET-PKD130B)装着時

- ※1 レンズ最大飛び出し時
- ET-DLE020 装着時=269 mm
 - ET-DLE060 装着時=104 mm
 - ET-DLE085 装着時= 84 mm
 - ET-DLE105 装着時= 88 mm
 - ET-DLE150 装着時= 44 mm
 - ET-DLE170 装着時= 43 mm
 - ET-DLE250 装着時= 45 mm
 - ET-DLE350 装着時= 51 mm
 - ET-DLE450 装着時= 95 mm
 - ET-DLE055 装着時= 27 mm

※2 40 mm ピッチで可変



別売品の
天つり金具〔高天井用〕(ET-PKD120H)
+天つり金具〔取り付け用ベース金具〕
(ET-PKD130B)装着時

(単位: mm)

(注)この図面は正確な縮尺ではありません。

- お願い
- 工事にあたっては専門の工事業者が行ってください。
 - 天つり設置する場合は、専用の取り付け金具をご使用ください。
また落下防止のため、天つり金具に付属のワイヤーを用いて、落下防止の処置を行ってください。

■ 投写レンズごとの投写距離(ET-DLE035以外を使用時)

○画面アスペクト比 16:10時

(単位: m)

投写画面サイズ(型)	投写距離(A)〔スクリーン～レンズ先端まで〕																			設置可能な高さ範囲(E)〔スクリーン端～レンズセンターまで〕				
	ズームレンズ																			固定焦点レンズ ET-DLE055 装着時	ET-DLE020 装着時	ET-DLE085/105/150/170/250/350/450 装着時	ET-DLE060 装着時	ET-DLE055 装着時
	スローレシオ																							
	0.280-0.299:1		0.600-0.801:1		0.782-0.977:1		0.978-1.32:1		1.30-1.89:1		1.71-2.41:1		2.27-3.62:1		3.58-5.45:1		5.36-8.58:1		0.785:1					
最短	最長	最短	最長	最短	最長	最短	最長	最短	最長	最短	最長	最短	最長	最短	最長	最短	最長	0.785:1	—	—	—	—		
50	—	—	0.63	0.84	0.82	1.04	1.03	1.41	1.38	2.01	1.82	2.57	2.42	3.87	3.80	5.81	5.66	9.12	0.83	—	0~0.44	0.07~0.44	0.34	
60	—	—	0.76	1.02	1.00	1.25	1.25	1.70	1.66	2.43	2.20	3.10	2.92	4.65	4.59	7.00	6.85	11.01	1.00	—	0~0.53	0.08~0.53	0.40	
70	—	—	0.90	1.20	1.17	1.47	1.47	1.99	1.95	2.84	2.58	3.63	3.42	5.44	5.38	8.19	8.04	12.89	1.18	—	0~0.62	0.09~0.62	0.47	
80	—	—	1.03	1.38	1.35	1.68	1.68	2.28	2.23	3.25	2.95	4.16	3.92	6.23	6.16	9.38	9.23	14.78	1.35	—	0~0.71	0.11~0.71	0.54	
90	—	—	1.17	1.56	1.52	1.90	1.90	2.57	2.52	3.66	3.33	4.69	4.42	7.02	6.95	10.57	10.43	16.66	1.53	—	0~0.80	0.12~0.80	0.61	
100	0.59	0.64	1.31	1.74	1.70	2.11	2.12	2.86	2.81	4.08	3.71	5.21	4.92	7.81	7.74	11.76	11.62	18.55	1.70	0~0.89	0~0.89	0.13~0.89	0.67	
120	0.72	0.77	1.58	2.10	2.05	2.55	2.55	3.44	3.38	4.90	4.47	6.27	5.91	9.39	9.31	14.14	14.00	22.31	2.05	0~1.07	0~1.07	0.16~1.07	0.81	
150	0.90	0.97	1.99	2.63	2.57	3.19	3.20	4.32	4.24	6.14	5.60	7.86	7.41	11.75	11.68	17.71	17.58	27.97	2.58	0~1.33	0~1.33	0.20~1.33	1.01	
200	1.21	1.30	2.67	3.53	3.44	4.27	4.29	5.77	5.67	8.20	7.50	10.50	9.91	15.70	15.61	23.66	23.54	37.39	3.45	0~1.78	0~1.78	0.27~1.78	1.35	
250	1.52	1.63	3.35	4.42	4.31	5.35	5.37	7.23	7.10	10.26	9.39	13.14	12.41	19.64	19.55	29.61	29.50	46.81	—	0~2.22	0~2.22	0.34~2.22	—	
300	1.83	1.96	4.03	5.32	5.18	6.43	6.46	8.68	8.53	12.33	11.28	15.79	14.91	23.59	23.49	35.56	35.46	56.24	—	0~2.67	0~2.67	0.40~2.67	—	
350	2.14	2.29	4.71	6.21	6.06	7.51	7.54	10.14	9.96	14.39	13.18	18.43	17.40	27.53	27.42	41.51	41.42	65.66	—	0~3.11	0~3.11	0.47~3.11	—	
400	2.45	2.63	5.39	7.11	6.93	8.59	8.63	11.59	11.39	16.45	15.07	21.07	19.90	31.48	31.36	47.46	47.38	75.08	—	0~3.55	0~3.55	0.54~3.55	—	
500	—	—	6.75	8.90	8.67	10.75	10.80	14.50	14.25	20.58	18.86	26.36	24.90	39.37	39.23	59.36	59.30	93.93	—	—	0~4.44	0.67~4.44	—	
600	—	—	8.11	10.69	10.42	12.91	12.97	17.41	17.11	24.70	22.64	31.65	29.89	47.25	47.11	71.25	71.22	112.77	—	—	0~5.33	0.81~5.33	—	

- * Aの値は、投写レンズにより±5%以内の誤差が発生する場合があります。
- * ズームレンズの特性により、画像に若干のひずみが発生する場合があります。
- * キーストン(台形)ひずみ補正使用時は、所定の画面サイズより小さくなる方向で補正されます。
- * 光出力は、投写距離が、最短時と最長時で変化いたします。

※3 固定焦点レンズ装着時は、レンズシフト機能を使用できません。

○画面アスペクト比 16:9時

(単位 : m)

投写画面サイズ (型)	投写距離 (A) [スクリーン～レンズ先端まで]															設置可能な高さ範囲 (E) [スクリーン端～レンズセンターまで]							
	ズームレンズ														固定焦点レンズ	ET-DLE020 装着時	ET-DLE085/105/150/170/250/350/450 装着時	ET-DLE060 装着時	※1 ET-DLE055 装着時				
	ET-DLE020 装着時	ET-DLE060 装着時	ET-DLE085 装着時	ET-DLE105 装着時	ET-DLE150 装着時	ET-DLE170 装着時	ET-DLE250 装着時	ET-DLE350 装着時	ET-DLE450 装着時	ET-DLE055 装着時	スローレシオ												
	0.280-0.299:1		0.600-0.802:1		0.783-0.977:1		0.979-1.32:1		1.30-1.89:1		1.72-2.41:1		2.27-3.62:1		3.58-5.45:1		5.36-8.58:1		0.786:1				
最短	最長	最短	最長	最短	最長	最短	最長	最短	最長	最短	最長	最短	最長	最短	最長	最短	最長						
50	-	-	0.64	0.87	0.85	1.07	1.06	1.45	1.42	2.07	1.87	2.64	2.49	3.97	3.91	5.98	5.82	9.39	0.85	-	-0.06~0.46	0~0.46	0.31
60	-	-	0.78	1.05	1.03	1.29	1.29	1.75	1.71	2.49	2.26	3.19	3.00	4.79	4.72	7.20	7.05	11.32	1.03	-	-0.07~0.55	0~0.55	0.37
70	-	-	0.92	1.24	1.21	1.51	1.51	2.05	2.00	2.92	2.65	3.73	3.51	5.60	5.53	8.43	8.27	13.26	1.21	-	-0.09~0.64	0~0.64	0.44
80	-	-	1.06	1.42	1.39	1.73	1.73	2.35	2.30	3.34	3.04	4.27	4.03	6.41	6.34	9.65	9.50	15.20	1.39	-	-0.10~0.73	0~0.73	0.50
90	-	-	1.20	1.60	1.57	1.95	1.96	2.64	2.59	3.77	3.43	4.82	4.54	7.22	7.15	10.87	10.72	17.13	1.57	-	-0.11~0.82	0~0.82	0.56
100	0.61	0.65	1.34	1.79	1.75	2.17	2.18	2.94	2.89	4.19	3.82	5.36	5.05	8.03	7.96	12.09	11.95	19.07	1.75	-0.12~0.91	-0.12~0.91	0~0.91	0.62
120	0.74	0.79	1.62	2.16	2.10	2.62	2.63	3.54	3.47	5.04	4.60	6.45	6.08	9.65	9.58	14.54	14.40	22.94	2.11	-0.15~1.10	-0.15~1.10	0~1.10	0.75
150	0.93	0.99	2.04	2.71	2.64	3.28	3.29	4.44	4.36	6.31	5.76	8.08	7.62	12.08	12.00	18.21	18.08	28.75	2.65	-0.19~1.37	-0.19~1.37	0~1.37	0.93
200	1.25	1.34	2.74	3.63	3.54	4.39	4.41	5.93	5.82	8.43	7.71	10.80	10.19	16.14	16.05	24.32	24.20	38.44	3.55	-0.25~1.83	-0.25~1.83	0~1.83	1.25
250	1.56	1.68	3.44	4.55	4.43	5.50	5.52	7.43	7.29	10.55	9.65	13.51	12.75	20.19	20.10	30.44	30.33	48.12	-	-0.31~2.28	-0.31~2.28	0~2.28	-
300	1.88	2.02	4.14	5.47	5.33	6.61	6.64	8.93	8.76	12.67	11.60	16.23	15.32	24.25	24.14	36.55	36.45	57.81	-	-0.37~2.74	-0.37~2.74	0~2.74	-
350	2.20	2.36	4.84	6.39	6.23	7.72	7.76	10.42	10.23	14.79	13.55	18.95	17.89	28.30	28.19	42.67	42.58	67.49	-	-0.44~3.20	-0.44~3.20	0~3.20	-
400	2.52	2.70	5.54	7.31	7.12	8.83	8.87	11.92	11.70	16.91	15.49	21.66	20.46	32.35	32.24	48.78	48.71	77.18	-	-0.50~3.65	-0.50~3.65	0~3.65	-
500	-	-	6.93	9.15	8.91	11.05	11.10	14.91	14.64	21.15	19.38	27.10	25.59	40.46	40.33	61.01	60.96	96.55	-	-	-0.62~4.57	0~4.57	-
600	-	-	8.33	10.99	10.71	13.27	13.33	17.90	17.58	25.39	23.27	32.53	30.72	48.57	48.42	73.24	73.21	115.91	-	-	-0.75~5.48	0~5.48	-

- * Aの値は、投写レンズにより±5%以内の誤差が発生する場合があります。
- * ズームレンズの特性により、画像に若干のひずみが発生する場合があります。
- * キーストン（台形）ひずみ補正使用時は、所定の画面サイズより小さくなる方向で補正されます。
- * 光出力は、投写距離が、最短時と最長時で変化いたします。
- ※1 固定焦点レンズ装着時は、レンズシフト機能を使用できません。

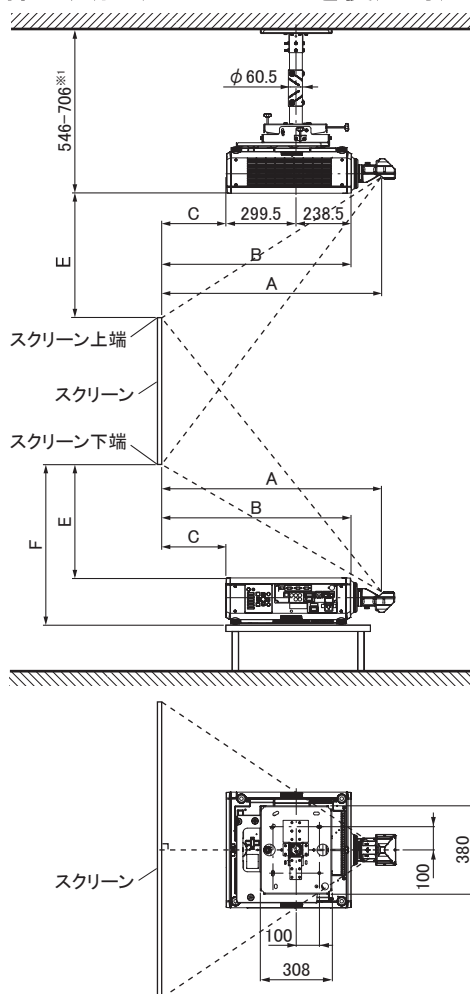
○画面アスペクト比 4:3時

(単位 : m)

投写画面サイズ (型)	投写距離 (A) [スクリーン～レンズ先端まで]															設置可能な高さ範囲 (E) [スクリーン端～レンズセンターまで]							
	ズームレンズ														固定焦点レンズ	ET-DLE020 装着時	ET-DLE085/105/150/170/250/350/450 装着時	ET-DLE060 装着時	※2 ET-DLE055 装着時				
	ET-DLE020 装着時	ET-DLE060 装着時	ET-DLE085 装着時	ET-DLE105 装着時	ET-DLE150 装着時	ET-DLE170 装着時	ET-DLE250 装着時	ET-DLE350 装着時	ET-DLE450 装着時	ET-DLE055 装着時	スローレシオ												
	0.337-0.360:1		0.724-0.965:1		0.943-1.18:1		1.18-1.59:1		1.56-2.27:1		2.06-2.90:1		2.73-4.35:1		4.30-6.55:1		6.46-10.3:1		0.946:1				
最短	最長	最短	最長	最短	最長	最短	最長	最短	最長	最短	最長	最短	最長	最短	最長	最短	最長						
50	-	-	0.71	0.96	0.94	1.18	1.18	1.60	1.56	2.29	2.07	2.92	2.75	4.39	4.32	6.60	6.45	10.37	0.94	-	0~0.50	0.08~0.50	0.38
60	-	-	0.87	1.16	1.14	1.42	1.42	1.93	1.89	2.75	2.50	3.52	3.31	5.28	5.21	7.95	7.80	12.50	1.14	-	0~0.60	0.09~0.60	0.46
70	-	-	1.02	1.37	1.33	1.67	1.67	2.26	2.21	3.22	2.93	4.12	3.88	6.17	6.10	9.29	9.14	14.63	1.34	-	0~0.70	0.11~0.70	0.53
80	-	-	1.18	1.57	1.53	1.91	1.91	2.59	2.54	3.69	3.35	4.72	4.44	7.07	7.00	10.64	10.49	16.77	1.54	-	0~0.80	0.12~0.80	0.61
90	-	-	1.33	1.77	1.73	2.16	2.16	2.92	2.86	4.15	3.78	5.31	5.01	7.96	7.89	11.99	11.84	18.90	1.74	-	0~0.91	0.14~0.91	0.69
100	0.67	0.72	1.48	1.97	1.93	2.40	2.41	3.25	3.18	4.62	4.21	5.91	5.57	8.85	8.78	13.34	13.19	21.03	1.93	0~1.01	0~1.01	0.15~1.01	0.76
120	0.81	0.87	1.79	2.38	2.32	2.89	2.90	3.91	3.83	5.55	5.07	7.11	6.71	10.64	10.56	16.03	15.89	25.30	2.33	0~1.21	0~1.21	0.18~1.21	0.91
150	1.03	1.10	2.25	2.99	2.91	3.62	3.63	4.89	4.80	6.96	6.35	8.91	8.40	13.32	13.24	20.07	19.94	31.70	2.93	0~1.51	0~1.51	0.23~1.51	1.14
200	1.38	1.47	3.02	4.00	3.90	4.84	4.86	6.54	6.42	9.29	8.50	11.90	11.23	17.78	17.69	26.80	26.69	42.37	3.92	0~2.01	0~2.01	0.30~2.01	1.52
250	1.73	1.85	3.79	5.01	4.89	6.07	6.09	8.19	8.04	11.63	10.64	14.89	14.06	22.25	22.15	33.54	33.44	53.04	-	0~2.51	0~2.51	0.38~2.51	-
300	2.08	2.23	4.56	6.03	5.88	7.29	7.32	9.84	9.66	13.96	12.78	17.88	16.88	26.71	26.61	40.27	40.18	63.70	-	0~3.02	0~3.02	0.46~3.02	-
350	2.43	2.60	5.33	7.04	6.86	8.51	8.55	11.48	11.28	16.30	14.93	20.88	19.71	31.18	31.06	47.01	46.93	74.37	-	0~3.52	0~3.52	0.53~3.52	-
400	2.78	2.98	6.10	8.05	7.85	9.73	9.78	13.13	12.90	18.63	17.07	23.87	22.54	35.64	35.52	53.74	53.68	85.04	-	0~4.02	0~4.02	0.61~4.02	-
500	-	-	7.64	10.08	9.82	12.17	12.23	16.42	16.13	23.30	21.36	29.85	28.19	44.58	44.43	67.21	67.17	106.37	-	-	0~5.03	0.76~5.03	-
600	-	-	9.18	12.11	11.80	14.62	14.69	19.72	19.37	27.97	25.64	35.84	33.85	53.51	53.35	80.68	80.67	127.70	-	-	0~6.04	0.91~6.04	-

- * Aの値は、投写レンズにより±5%以内の誤差が発生する場合があります。
- * ズームレンズの特性により、画像に若干のひずみが発生する場合があります。
- * キーストン（台形）ひずみ補正使用時は、所定の画面サイズより小さくなる方向で補正されます。
- * 光出力は、投写距離が、最短時と最長時で変化いたします。
- ※2 固定焦点レンズ装着時は、レンズシフト機能を使用できません。

■ 投写関係寸法図(ET-DLE035 を使用時)



別売品の

天つり金具[6軸調整機構付](ET-PKD130H)

+天つり金具[取り付け用ベース金具](ET-PKD130B)装着時

※1 連続的に高さ調整が可能

別売品の

天つり金具[6軸調整機構付](ET-PKD130H)

+天つり金具[取り付け用ベース金具](ET-PKD130B)装着時

(単位:mm)

(注)この図面は正確な縮尺ではありません。

お願い

- 工事にあたっては専門の工事業者が行ってください。
- 天つり設置する場合は、専用の取り付け金具をご使用ください。
また落下防止のため、天つり金具に付属のワイヤーを用いて、落下防止の処置を行ってください。

■ 投写距離 (ET-DLE035を使用時)

○ 画面アスペクト比 16:10時

(単位: m)

投写画面 サイズ (型)	投写距離(A) [スクリーン～ 投写ミラーまで]	投写距離(B) [スクリーン～ プロジェクター前面まで]	投写距離(C) [スクリーン～ プロジェクター後面まで] ^{※1}	設置可能な高さ(E) [スクリーン端～ プロジェクター天面まで]	設置可能な高さ(F) [スクリーン端～ プロジェクター底面まで]
100	0.82	0.65	0.11	0.43	0.63
120	0.98	0.82	0.28	0.53	0.73
150	1.23	1.06	0.52	0.68	0.88
200	1.63	1.47	0.93	0.93	1.13
250	2.04	1.87	1.34	1.18	1.38
300	2.45	2.28	1.74	1.43	1.63
350	2.85	2.69	2.15	1.69	1.89

○ 画面アスペクト比 16:9時

(単位: m)

投写画面 サイズ (型)	投写距離(A) [スクリーン～ 投写ミラーまで]	投写距離(B) [スクリーン～ プロジェクター前面まで]	投写距離(C) [スクリーン～ プロジェクター後面まで] ^{※1}	設置可能な高さ(E) [スクリーン端～ プロジェクター天面まで]	設置可能な高さ(F) [スクリーン端～ プロジェクター底面まで]
100	0.84	0.68	0.14	0.51	0.71
120	1.01	0.85	0.31	0.63	0.83
150	1.26	1.09	0.56	0.81	1.01
200	1.68	1.51	0.97	1.10	1.30
250	2.10	1.93	1.39	1.39	1.59
300	2.52	2.35	1.81	1.68	1.88
350	2.93	2.77	2.23	1.98	2.18

○ 画面アスペクト比 4:3時

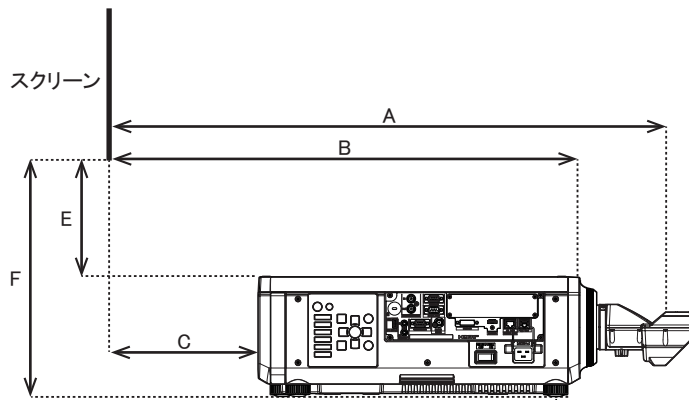
(単位: m)

投写画面 サイズ (型)	投写距離(A) [スクリーン～ 投写ミラーまで]	投写距離(B) [スクリーン～ プロジェクター前面まで]	投写距離(C) [スクリーン～ プロジェクター後面まで] ^{※1}	設置可能な高さ(E) [スクリーン端～ プロジェクター天面まで]	設置可能な高さ(F) [スクリーン端～ プロジェクター底面まで]
100	0.93	0.76	0.22	0.50	0.70
120	1.11	0.94	0.41	0.61	0.81
150	1.39	1.22	0.68	0.78	0.98
200	1.85	1.68	1.14	1.07	1.27
250	2.31	2.14	1.60	1.35	1.55
300	2.77	2.60	2.07	1.63	1.83
350	3.23	3.06	2.53	1.92	2.12

* Aの値は、±5%以内の誤差が発生する場合があります。

* 垂直キーストン(台形ひずみ)補正使用時は、所定の画面サイズより小さくなる方向で補正されます。

※1 この寸法は、プロジェクター後面と壁面との間の距離ではなく、プロジェクター後面とスクリーン面との間の距離です。
 プロジェクターの後面と、壁や物との間に500 mm以上の排気冷却スペースを確保してください。密閉した空間に設置する場合は、
 別途、空調設備および換気設備を設けてください。換気が不十分な場合、排気熱が滞留してプロジェクターの保護回路が働く場合が
 あります。



- A: [スクリーン～投写ミラーまで]
 B: [スクリーン～プロジェクター前面まで]
 C: [スクリーン～プロジェクター後面まで]
 E: [スクリーン端～プロジェクター天面まで]
 F: [スクリーン端～プロジェクター底面まで]

■ 投写レンズ別投写距離計算式

前述以外の画面サイズでご使用の場合は、下記計算式にて投写距離を求めてください。

○ 画面アスペクト比 16:10時

投写レンズ		投写距離(A)計算式	
ズームレンズ	ET-DLE020装着時	最短	$A(m) = \text{投写画面サイズ [型]} \times 0.0062 - 0.0266$
		最長	$A(m) = \text{投写画面サイズ [型]} \times 0.0066 - 0.0279$
	ET-DLE060装着時	最短	$A(m) = \text{投写画面サイズ [型]} \times 0.0136 - 0.0549$
		最長	$A(m) = \text{投写画面サイズ [型]} \times 0.0179 - 0.0518$
	ET-DLE085装着時	最短	$A(m) = \text{投写画面サイズ [型]} \times 0.0174 - 0.0471$
		最長	$A(m) = \text{投写画面サイズ [型]} \times 0.0216 - 0.0442$
	ET-DLE105装着時	最短	$A(m) = \text{投写画面サイズ [型]} \times 0.0217 - 0.0511$
		最長	$A(m) = \text{投写画面サイズ [型]} \times 0.0291 - 0.0472$
	ET-DLE150装着時	最短	$A(m) = \text{投写画面サイズ [型]} \times 0.0286 - 0.0540$
		最長	$A(m) = \text{投写画面サイズ [型]} \times 0.0413 - 0.0498$
	ET-DLE170装着時	最短	$A(m) = \text{投写画面サイズ [型]} \times 0.0379 - 0.0746$
		最長	$A(m) = \text{投写画面サイズ [型]} \times 0.0529 - 0.0725$
ET-DLE250装着時	最短	$A(m) = \text{投写画面サイズ [型]} \times 0.0500 - 0.0800$	
	最長	$A(m) = \text{投写画面サイズ [型]} \times 0.0789 - 0.0792$	
ET-DLE350装着時	最短	$A(m) = \text{投写画面サイズ [型]} \times 0.0787 - 0.1351$	
	最長	$A(m) = \text{投写画面サイズ [型]} \times 0.1190 - 0.1346$	
ET-DLE450装着時	最短	$A(m) = \text{投写画面サイズ [型]} \times 0.1192 - 0.3017$	
	最長	$A(m) = \text{投写画面サイズ [型]} \times 0.1885 - 0.2991$	
固定焦点レンズ	ET-DLE035装着時	$A(m) = \text{投写画面サイズ [型]} \times 0.0081 + 0.0047$ $B(m) = A - 0.166 \quad C(m) = A - 0.704$	
	ET-DLE055装着時	$A(m) = \text{投写画面サイズ [型]} \times 0.0175 - 0.0476$	

○ 画面アスペクト比 16:9時

投写レンズ		投写距離(A)計算式	
ズームレンズ	ET-DLE020装着時	最短	$A(m) = \text{投写画面サイズ [型]} \times 0.0064 - 0.0266$
		最長	$A(m) = \text{投写画面サイズ [型]} \times 0.0068 - 0.0279$
	ET-DLE060装着時	最短	$A(m) = \text{投写画面サイズ [型]} \times 0.0140 - 0.0549$
		最長	$A(m) = \text{投写画面サイズ [型]} \times 0.0184 - 0.0518$
	ET-DLE085装着時	最短	$A(m) = \text{投写画面サイズ [型]} \times 0.0179 - 0.0471$
		最長	$A(m) = \text{投写画面サイズ [型]} \times 0.0222 - 0.0442$
	ET-DLE105装着時	最短	$A(m) = \text{投写画面サイズ [型]} \times 0.0223 - 0.0511$
		最長	$A(m) = \text{投写画面サイズ [型]} \times 0.0299 - 0.0472$
	ET-DLE150装着時	最短	$A(m) = \text{投写画面サイズ [型]} \times 0.0294 - 0.0540$
		最長	$A(m) = \text{投写画面サイズ [型]} \times 0.0424 - 0.0498$
	ET-DLE170装着時	最短	$A(m) = \text{投写画面サイズ [型]} \times 0.0389 - 0.0746$
		最長	$A(m) = \text{投写画面サイズ [型]} \times 0.0543 - 0.0725$
ET-DLE250装着時	最短	$A(m) = \text{投写画面サイズ [型]} \times 0.0513 - 0.0800$	
	最長	$A(m) = \text{投写画面サイズ [型]} \times 0.0811 - 0.0792$	
ET-DLE350装着時	最短	$A(m) = \text{投写画面サイズ [型]} \times 0.0809 - 0.1351$	
	最長	$A(m) = \text{投写画面サイズ [型]} \times 0.1223 - 0.1346$	
ET-DLE450装着時	最短	$A(m) = \text{投写画面サイズ [型]} \times 0.1225 - 0.3017$	
	最長	$A(m) = \text{投写画面サイズ [型]} \times 0.1937 - 0.2991$	
固定焦点レンズ	ET-DLE035装着時	$A(m) = \text{投写画面サイズ [型]} \times 0.0084 + 0.0047$ $B(m) = A - 0.166 \quad C(m) = A - 0.704$	
	ET-DLE055装着時	$A(m) = \text{投写画面サイズ [型]} \times 0.0180 - 0.0476$	

* 上記の計算式で求められる値には若干の誤差があります。

○画面アスペクト比 4:3時

投写レンズ		投写距離(A)計算式	
ズームレンズ	ET-DLE020装着時	最短	$A(m) = \text{投写画面サイズ [型]} \times 0.0070 - 0.0266$
		最長	$A(m) = \text{投写画面サイズ [型]} \times 0.0075 - 0.0279$
	ET-DLE060装着時	最短	$A(m) = \text{投写画面サイズ [型]} \times 0.0154 - 0.0549$
		最長	$A(m) = \text{投写画面サイズ [型]} \times 0.0203 - 0.0518$
	ET-DLE085装着時	最短	$A(m) = \text{投写画面サイズ [型]} \times 0.0197 - 0.0471$
		最長	$A(m) = \text{投写画面サイズ [型]} \times 0.0244 - 0.0442$
	ET-DLE105装着時	最短	$A(m) = \text{投写画面サイズ [型]} \times 0.0246 - 0.0511$
		最長	$A(m) = \text{投写画面サイズ [型]} \times 0.0329 - 0.0472$
	ET-DLE150装着時	最短	$A(m) = \text{投写画面サイズ [型]} \times 0.0324 - 0.0540$
		最長	$A(m) = \text{投写画面サイズ [型]} \times 0.0467 - 0.0498$
	ET-DLE170装着時	最短	$A(m) = \text{投写画面サイズ [型]} \times 0.0429 - 0.0746$
		最長	$A(m) = \text{投写画面サイズ [型]} \times 0.0599 - 0.0725$
	ET-DLE250装着時	最短	$A(m) = \text{投写画面サイズ [型]} \times 0.0565 - 0.0800$
		最長	$A(m) = \text{投写画面サイズ [型]} \times 0.0893 - 0.0792$
	ET-DLE350装着時	最短	$A(m) = \text{投写画面サイズ [型]} \times 0.0891 - 0.1351$
		最長	$A(m) = \text{投写画面サイズ [型]} \times 0.1347 - 0.1346$
	ET-DLE450装着時	最短	$A(m) = \text{投写画面サイズ [型]} \times 0.1349 - 0.3017$
		最長	$A(m) = \text{投写画面サイズ [型]} \times 0.2133 - 0.2991$
固定焦点レンズ	ET-DLE035装着時	$A(m) = \text{投写画面サイズ [型]} \times 0.0092 + 0.0047$ $B(m) = A - 0.166 \quad C(m) = A - 0.704$	
	ET-DLE055装着時	$A(m) = \text{投写画面サイズ [型]} \times 0.0198 - 0.0476$	

■ET-DLE035 使用時の設置可能な高さ計算式

前述以外の画面サイズでご使用の場合は、下記計算式にて設置可能な高さを求めてください。

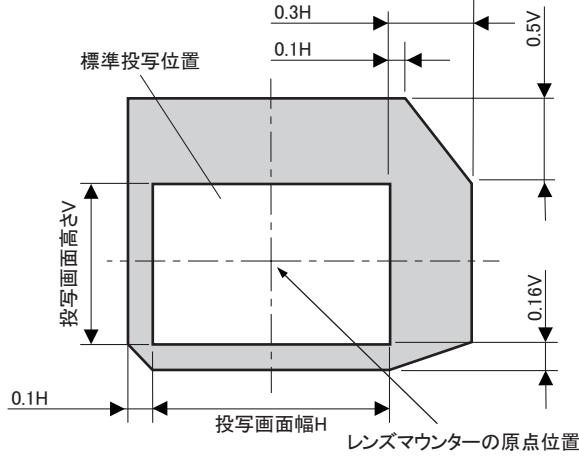
- 画面アスペクト比 16:10 時 $\text{設置可能な高さ } E(\text{mm}) = \text{投写画面サイズ [型]} \times 5.0 - 72.1$
 $\text{設置可能な高さ } F(\text{mm}) = E + 200$
- 画面アスペクト比 16:9 時 $\text{設置可能な高さ } E(\text{mm}) = \text{投写画面サイズ [型]} \times 5.9 - 72.1$
 $\text{設置可能な高さ } F(\text{mm}) = E + 200$
- 画面アスペクト比 4:3 時 $\text{設置可能な高さ } E(\text{mm}) = \text{投写画面サイズ [型]} \times 5.7 - 72.1$
 $\text{設置可能な高さ } F(\text{mm}) = E + 200$

* 上記の計算式で求められる値には若干の誤差があります。

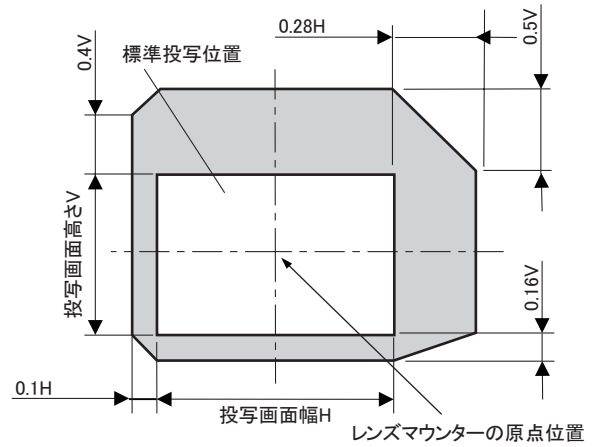
■ レンズシフト範囲

レンズシフト機能により標準投写位置を基準に下図の範囲で投写位置を調整できます。

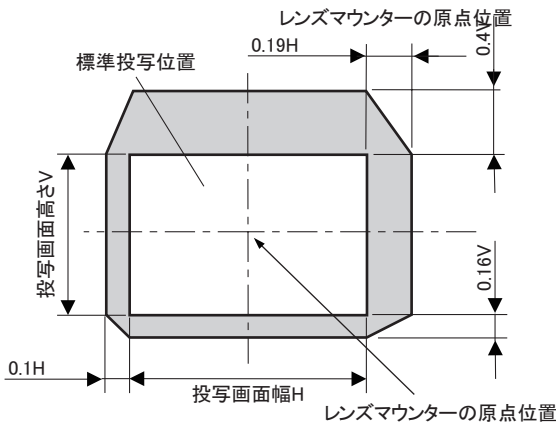
○ET-DLE170、ET-DLE150、ET-DLE250、
ET-DLE350、ET-DLE450を装着時



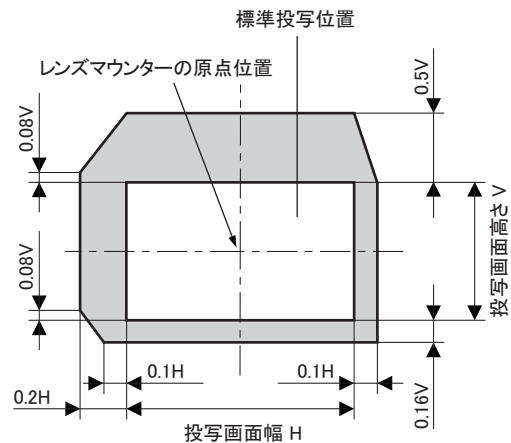
○ET-DLE085、ET-DLE105を装着時



○ET-DLE060を装着時



○ET-DLE020を装着時

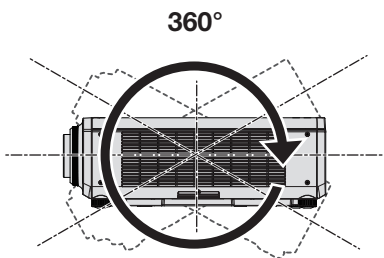


* ET-DLE055使用時はレンズシフト機能を使用できません。ET-DLE035使用時はレンズ位置が固定となります。

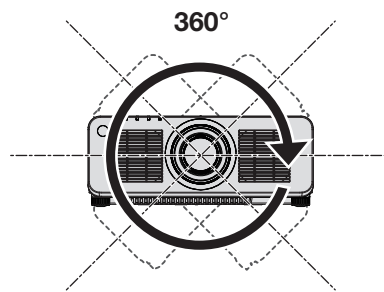
■ 設置可能角度

下記の範囲内の角度で設置可能です。

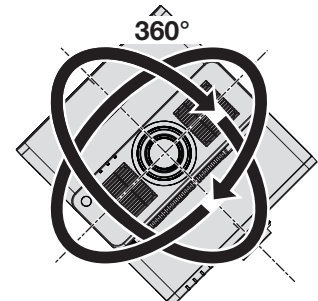
全 360° 投写



垂直 360°



水平 360°



傾斜 360°
(垂直と水平の組み合わせ)

■対応信号リスト

DisplayPort 信号について、詳しくは“DisplayPort 対応信号リスト”をご覧ください。
SDI 信号について、詳しくは“シングルリンクSDI 対応信号リスト”、“デュアルリンクSDI 対応信号リスト”、“クワッドリンクSDI 対応信号リスト”をご覧ください。

対応信号欄に✓がある信号に対応しています。

●対応信号欄の内容は次のとおりです。

- DVI-D : DVI-D入力
- HDMI : HDMI入力
- DIGITAL LINK : デジタルリンク入力

信号名 (信号フォーマット)	解像度 (ドット)	走査周波数		ドットクロック 周波数 (MHz)	対応信号		
		水平(kHz)	垂直(Hz)		DVI-D	HDMI	DIGITAL LINK
480/60p	720 x 480	31.5	59.9	27.0	✓	✓	✓
576/50p	720 x 576	31.3	50.0	27.0	✓	✓	✓
720/50p	1280 x 720	37.5	50.0	74.3	✓	✓	✓
720/60p	1280 x 720	45.0	60.0 ^{※1}	74.3	✓	✓	✓
1080/50i	1920 x 1080 i	28.1	50.0	74.3	✓	✓	✓
1080/60i	1920 x 1080 i	33.8	60.0 ^{※1}	74.3	✓	✓	✓
1080/24p	1920 x 1080	27.0	24.0 ^{※1}	74.3	✓	✓	✓
1080/24sF	1920 x 1080 i	27.0	48.0 ^{※1}	74.3	✓	✓	✓
1080/25p	1920 x 1080	28.1	25.0	74.3	✓	✓	✓
1080/30p	1920 x 1080	33.8	30.0 ^{※1}	74.3	✓	✓	✓
1080/50p	1920 x 1080	56.3	50.0	148.5	✓	✓	✓
1080/60p	1920 x 1080	67.5	60.0 ^{※1}	148.5	✓	✓	✓
1080/120p	1920 x 1080	135.0	120.0	297.0	—	✓	✓
3840 x 2160/24p	3840 x 2160	54.0	24.0 ^{※1}	297.0	—	✓	✓
3840 x 2160/25p	3840 x 2160	56.3	25.0	297.0	—	✓	✓
3840 x 2160/30p	3840 x 2160	67.5	30.0 ^{※1}	297.0	—	✓	✓
3840 x 2160/50p	3840 x 2160	112.5	50.0	297.0	—	✓ ^{※2}	✓ ^{※2}
	3840 x 2160	112.5	50.0	594.0	—	✓	—
3840 x 2160/60p	3840 x 2160	135.0	60.0 ^{※1}	297.0	—	✓ ^{※2}	✓ ^{※2}
	3840 x 2160	135.0	60.0 ^{※1}	594.0	—	✓	—
4096 x 2160/24p	4096 x 2160	54.0	24.0 ^{※1}	297.0	—	✓	✓
4096 x 2160/25p	4096 x 2160	56.3	25.0	297.0	—	✓	✓
4096 x 2160/30p	4096 x 2160	67.5	30.0 ^{※1}	297.0	—	✓	✓
4096 x 2160/50p	4096 x 2160	112.5	50.0	297.0	—	✓ ^{※2}	✓ ^{※2}
	4096 x 2160	112.5	50.0	594.0	—	✓	—
4096 x 2160/60p	4096 x 2160	135.0	60.0 ^{※1}	297.0	—	✓ ^{※2}	✓ ^{※2}
	4096 x 2160	135.0	60.0 ^{※1}	594.0	—	✓	—
640 x 480/60	640 x 480	31.5	59.9	25.2	✓	✓	✓
1024 x 768/50	1024 x 768	39.6	50.0	51.9	✓	✓	✓
1024 x 768/60	1024 x 768	48.4	60.0	65.0	✓	✓	✓
1280 x 800/50	1280 x 800	41.3	50.0	68.0	✓	✓	✓
1280 x 800/60	1280 x 800	49.7	59.8	83.5	✓	✓	✓
1280 x 1024/50	1280 x 1024	52.4	50.0	88.0	✓	✓	✓
1280 x 1024/60	1280 x 1024	64.0	60.0	108.0	✓	✓	✓
1366 x 768/50	1366 x 768	39.6	49.9	69.0	✓	✓	✓
1366 x 768/60	1366 x 768	47.7	59.8	85.5	✓	✓	✓
1400 x 1050/50	1400 x 1050	54.1	50.0	99.9	✓	✓	✓
1400 x 1050/60	1400 x 1050	65.2	60.0	122.6	✓	✓	✓
1440 x 900/50	1440 x 900	46.3	49.9	86.8	✓	✓	✓
1440 x 900/60	1440 x 900	55.9	59.9	106.5	✓	✓	✓
1600 x 900/50	1600 x 900	46.4	49.9	96.5	✓	✓	✓
1600 x 900/60	1600 x 900	55.9	60.0	119.0	✓	✓	✓
1600 x 1200/50	1600 x 1200	61.8	49.9	131.5	✓	✓	✓
1600 x 1200/60	1600 x 1200	75.0	60.0	162.0	✓	✓	✓
1680 x 1050/50	1680 x 1050	54.1	50.0	119.5	✓	✓	✓
1680 x 1050/60	1680 x 1050	65.3	60.0	146.3	✓	✓	✓
1920 x 1200/50	1920 x 1200	61.8	49.9	158.3	✓	✓	✓
1920 x 1200/60RB	1920 x 1200 ^{※3}	74.0	60.0	154.0	✓	✓	✓

信号名 (信号フォーマット)	解像度 (ドット)	走査周波数		ドットクロック 周波数 (MHz)	対応信号		
		水平(kHz)	垂直(Hz)		DVI-D	HDMI	DIGITAL LINK
3840 x 2400/30	3840 x 2400 ^{※3}	73.0	30.0	286.2	—	✓	✓
3840 x 2400/50	3840 x 2400 ^{※3}	122.9	50.0	481.6	—	✓	—
3840 x 2400/60	3840 x 2400 ^{※3}	148.1	60.0	592.5	—	✓	—

※1 1/1.001 倍の垂直走査周波数の信号にも対応しています。

※2 YPbPr 4:2:0フォーマットのみ。

※3 VESA CVT-RB (Reduced Blanking) 準拠

お知らせ

- 解像度のドット数の後ろにある「i」はインターレース信号を意味します。
- インターレース信号接続時は映像にちらつきが発生することがあります。
- ロングリーチの通信方式でDIGITAL LINKの接続をしている場合、本機が受像できる信号は1080/60p (1920×1080ドット、ドットクロック周波数148.5MHz) までになります。
- 対応信号リストに掲載されている信号であっても、特殊な方式で映像信号が記録されている場合は、本機で表示できないことがあります。
- 解像度が異なる信号は表示ドット数に変換されて表示されます。表示ドット数は次のとおりです。
 - [アドバンスドメニュー] メニュー → [スムーズピクセルドライブ] を [オン] に設定している場合
: 4,608,000画素 (2715×1697)
 - [アドバンスドメニュー] メニュー → [スムーズピクセルドライブ] を [オフ] に設定している場合
: 1920×1200

■ プラグアンドプレイ対応信号リスト

プラグアンドプレイに対応する映像信号です。プラグアンドプレイ対応信号欄に✓がある信号は、プロジェクターの EDID (拡張ディスプレイ識別データ) に記述している信号です。プラグアンドプレイ対応信号欄に✓がない信号は、プロジェクターが対応していてもコンピューター側で解像度の選択ができない場合があります。

● 対応信号欄の内容は次のとおりです。

- DVI-D : DVI-D入力
- HDMI : HDMI入力
- DIGITAL LINK : デジタルリンク入力

信号名 (信号フォーマット)	解像度 (ドット)	走査周波数		ドットクロック 周波数 (MHz)	対応信号									
		水平(kHz)	垂直(Hz)		DVI-D			HDMI			DIGITAL LINK			
					EDID1	EDID2	EDID3	4K/60p	4K/30p	2K	4K/60p	4K/30p	2K	
480/60p	720 x 480	31.5	59.9	27.0	✓	—	✓	✓	✓	✓	✓	✓	✓	✓
576/50p	720 x 576	31.3	50.0	27.0	✓	—	✓	✓	✓	✓	✓	✓	✓	✓
720/50p	1280 x 720	37.5	50.0	74.3	✓	—	✓	✓	✓	✓	✓	✓	✓	✓
720/60p	1280 x 720	45.0	60.0 ^{※1}	74.3	✓	—	✓	✓	✓	✓	✓	✓	✓	✓
1080/50i	1920 x 1080 i	28.1	50.0	74.3	✓	—	✓	✓	✓	✓	✓	✓	✓	✓
1080/60i	1920 x 1080 i	33.8	60.0 ^{※1}	74.3	✓	—	✓	✓	✓	✓	✓	✓	✓	✓
1080/24p	1920 x 1080	27.0	24.0 ^{※1}	74.3	✓	—	✓	✓	✓	✓	✓	✓	✓	✓
1080/24sF	1920 x 1080 i	27.0	48.0 ^{※1}	74.3	—	—	—	—	—	—	—	—	—	—
1080/25p	1920 x 1080	28.1	25.0	74.3	✓	—	✓	✓	✓	✓	✓	✓	✓	✓
1080/30p	1920 x 1080	33.8	30.0 ^{※1}	74.3	✓	—	✓	✓	✓	✓	✓	✓	✓	✓
1080/50p	1920 x 1080	56.3	50.0	148.5	✓	—	✓	✓	✓	✓	✓	✓	✓	✓
1080/60p	1920 x 1080	67.5	60.0 ^{※1}	148.5	✓	—	✓	✓	✓	✓	✓	✓	✓	✓
1080/120p	1920 x 1080	135.0	120.0	297.0	—	—	—	✓	✓	✓	✓	✓	✓	✓
3840 x 2160/24p	3840 x 2160	54.0	24.0 ^{※1}	297.0	—	—	—	✓	✓	—	✓	✓	—	—
3840 x 2160/25p	3840 x 2160	56.3	25.0	297.0	—	—	—	✓	✓	—	✓	✓	—	—
3840 x 2160/30p	3840 x 2160	67.5	30.0 ^{※1}	297.0	—	—	—	✓	✓	—	✓	✓	—	—
3840 x 2160/50p	3840 x 2160	112.5	50.0	297.0	—	—	—	✓ ^{※2}	—	—	✓ ^{※2}	—	—	—
	3840 x 2160	112.5	50.0	594.0	—	—	—	✓	—	—	—	—	—	—
3840 x 2160/60p	3840 x 2160	135.0	60.0 ^{※1}	297.0	—	—	—	✓ ^{※2}	—	—	✓ ^{※2}	—	—	—
	3840 x 2160	135.0	60.0 ^{※1}	594.0	—	—	—	✓	—	—	—	—	—	—
4096 x 2160/24p	4096 x 2160	54.0	24.0 ^{※1}	297.0	—	—	—	✓	✓	—	✓	✓	—	—
4096 x 2160/25p	4096 x 2160	56.3	25.0	297.0	—	—	—	✓	✓	—	✓	✓	—	—
4096 x 2160/30p	4096 x 2160	67.5	30.0 ^{※1}	297.0	—	—	—	✓	✓	—	✓	✓	—	—
4096 x 2160/50p	4096 x 2160	112.5	50.0	297.0	—	—	—	✓ ^{※2}	—	—	✓ ^{※2}	—	—	—
	4096 x 2160	112.5	50.0	594.0	—	—	—	✓	—	—	—	—	—	—
4096 x 2160/60p	4096 x 2160	135.0	60.0 ^{※1}	297.0	—	—	—	✓ ^{※2}	—	—	✓ ^{※2}	—	—	—
	4096 x 2160	135.0	60.0 ^{※1}	594.0	—	—	—	✓	—	—	—	—	—	—
640 x 480/60	640 x 480	31.5	59.9	25.2	✓	✓	✓	✓	✓	✓	✓	✓	✓	✓
1024 x 768/50	1024 x 768	39.6	50.0	51.9	—	—	—	—	—	—	—	—	—	—
1024 x 768/60	1024 x 768	48.4	60.0	65.0	—	✓	✓	✓	✓	✓	✓	✓	✓	✓
1280 x 800/50	1280 x 800	41.3	50.0	68.0	—	—	—	—	—	—	—	—	—	—
1280 x 800/60	1280 x 800	49.7	59.8	83.5	—	—	—	—	—	—	—	—	—	—
1280 x 1024/50	1280 x 1024	52.4	50.0	88.0	—	—	—	—	—	—	—	—	—	—
1280 x 1024/60	1280 x 1024	64.0	60.0	108.0	—	—	—	—	—	—	—	—	—	—
1366 x 768/50	1366 x 768	39.6	49.9	69.0	—	—	—	—	—	—	—	—	—	—
1366 x 768/60	1366 x 768	47.7	59.8	85.5	—	—	—	—	—	—	—	—	—	—
1400 x 1050/50	1400 x 1050	54.1	50.0	99.9	—	—	—	—	—	—	—	—	—	—
1400 x 1050/60	1400 x 1050	65.2	60.0	122.6	—	✓	✓	✓	✓	✓	✓	✓	✓	✓
1440 x 900/50	1440 x 900	46.3	49.9	86.8	—	—	—	—	—	—	—	—	—	—
1440 x 900/60	1440 x 900	55.9	59.9	106.5	—	—	—	—	—	—	—	—	—	—
1600 x 900/50	1600 x 900	46.4	49.9	96.5	—	—	—	—	—	—	—	—	—	—
1600 x 900/60	1600 x 900	55.9	60.0	119.0	—	✓	✓	✓	✓	✓	✓	✓	✓	✓
1600 x 1200/50	1600 x 1200	61.8	49.9	131.5	—	—	—	—	—	—	—	—	—	—
1600 x 1200/60	1600 x 1200	75.0	60.0	162.0	—	✓	✓	✓	✓	✓	✓	✓	✓	✓
1680 x 1050/50	1680 x 1050	54.1	50.0	119.5	—	—	—	—	—	—	—	—	—	—
1680 x 1050/60	1680 x 1050	65.3	60.0	146.3	—	—	—	—	—	—	—	—	—	—
1920 x 1200/50	1920 x 1200	61.8	49.9	158.3	—	—	—	—	—	—	—	—	—	—
1920 x 1200/60RB	1920 x 1200 ^{※3}	74.0	60.0	154.0	—	✓	✓	✓	✓	✓	✓	✓	✓	✓

信号名 (信号フォーマット)	解像度 (ドット)	走査周波数		ドットクロック 周波数 (MHz)	対応信号									
		水平(kHz)	垂直(Hz)		DVI-D			HDMI			DIGITAL LINK			
					EDID1	EDID2	EDID3	4K/60p	4K/30p	2K	4K/60p	4K/30p	2K	
3840 x 2400/30	3840 x 2400 ^{※3}	73.0	30.0	286.2	—	—	—	—	—	—	—	—	—	—
3840 x 2400/50	3840 x 2400 ^{※3}	122.9	50.0	481.6	—	—	—	—	—	—	—	—	—	—
3840 x 2400/60	3840 x 2400 ^{※3}	148.1	60.0	592.5	—	—	—	—	—	—	—	—	—	—

※1 1/1.001 倍の垂直走査周波数の信号にも対応しています。

※2 YPbPr 4:2:0フォーマットのみ。

※3 VESA CVT-RB (Reduced Blanking) 準拠

お知らせ

- 解像度のドット数の後ろにある「i」はインターレース信号を意味します。
- インターレース信号接続時は映像にちらつきが発生することがあります。
- 解像度が異なる信号は表示ドット数に変換されて表示されます。表示ドット数は次のとおりです。
 - [アドバンスドメニュー] メニュー → [スムーズピクセルドライブ] を [オン] に設定している場合
: 4,608,000画素 (2715 × 1697)
 - [アドバンスドメニュー] メニュー → [スムーズピクセルドライブ] を [オフ] に設定している場合
: 1920 × 1200

■DisplayPort 対応信号リスト

スロットに別売品の DisplayPort 信号 2 入力ボード(品番:ET-MDNDP10)を取り付けている場合に対応します。プラグアンドプレイ対応信号欄に✓がある信号は、プロジェクターの EDID(拡張ディスプレイ識別データ)に記述している信号です。プラグアンドプレイ対応信号欄に✓がない信号は、プロジェクターが対応していてもコンピューター側で解像度の選択ができない場合があります。

信号名 (信号フォーマット)	解像度 (ドット)	走査周波数		ドットクロック 周波数 (MHz)	プラグアンドプレイ対応信号		
		水平(kHz)	垂直(Hz)		4K/60p	4K/30p	2K
720/50p	1280 x 720	37.5	50.0	74.3	✓	✓	✓
720/60p	1280 x 720	45.0	60.0 ^{※1}	74.3	✓	✓	✓
1080/24p	1920 x 1080	27.0	24.0 ^{※1}	74.3	✓	✓	✓
1080/25p	1920 x 1080	28.1	25.0	74.3	✓	✓	✓
1080/30p	1920 x 1080	33.8	30.0 ^{※1}	74.3	✓	✓	✓
1080/50p	1920 x 1080	56.3	50.0	148.5	✓	✓	✓
1080/60p	1920 x 1080	67.5	60.0 ^{※1}	148.5	✓	✓	✓
1080/120p	1920 x 1080	135.0	120.0	297.0	✓	✓	✓
3840 x 2160/24p	3840 x 2160	54.0	24.0 ^{※1}	297.0	✓	✓	—
3840 x 2160/25p	3840 x 2160	56.3	25.0	297.0	✓	✓	—
3840 x 2160/30p	3840 x 2160	67.5	30.0 ^{※1}	297.0	✓	✓	—
3840 x 2160/50p	3840 x 2160	112.5	50.0	594.0	✓	—	—
3840 x 2160/60p	3840 x 2160	135.0	60.0 ^{※1}	594.0	✓	—	—
4096 x 2160/24p	4096 x 2160	54.0	24.0 ^{※1}	297.0	✓	✓	—
4096 x 2160/25p	4096 x 2160	56.3	25.0	297.0	✓	✓	—
4096 x 2160/30p	4096 x 2160	67.5	30.0 ^{※1}	297.0	✓	✓	—
4096 x 2160/50p	4096 x 2160	112.5	50.0	594.0	✓	—	—
4096 x 2160/60p	4096 x 2160	135.0	60.0 ^{※1}	594.0	✓	—	—
640 x 480/60	640 x 480	31.5	59.9	25.2	✓	✓	✓
1024 x 768/50	1024 x 768	39.6	50.0	51.9	—	—	—
1024 x 768/60	1024 x 768	48.4	60.0	65.0	✓	✓	✓
1280 x 800/50	1280 x 800	41.3	50.0	68.0	—	—	—
1280 x 800/60	1280 x 800	49.7	59.8	83.5	—	—	—
1400 x 1050/50	1400 x 1050	54.1	50.0	99.9	—	—	—
1400 x 1050/60	1400 x 1050	65.2	60.0	122.6	✓	✓	✓
1600 x 900/50	1600 x 900	46.4	49.9	96.5	—	—	—
1600 x 900/60	1600 x 900	55.9	60.0	119.0	✓	✓	✓
1600 x 1200/50	1600 x 1200	61.8	49.9	131.5	—	—	—
1600 x 1200/60	1600 x 1200	75.0	60.0	162.0	✓	✓	✓
1920 x 1200/50	1920 x 1200	61.8	49.9	158.3	—	—	—
1920 x 1200/60RB	1920 x 1200 ^{※2}	74.0	60.0	154.0	✓	✓	✓
3840 x 2400/30	3840 x 2400 ^{※2}	73.0	30.0	286.2	—	—	—
3840 x 2400/50	3840 x 2400 ^{※2}	122.9	50.0	481.6	—	—	—
3840 x 2400/60	3840 x 2400 ^{※2}	148.1	60.0	592.5	—	—	—

※1 1/1.001 倍の垂直走査周波数の信号にも対応しています。

※2 VESA CVT-RB (Reduced Blanking) 準拠

お知らせ

- DisplayPort対応の初期のチップセットやグラフィックスカードを使用しているコンピューターとの接続において、コンピューターのDisplayPort出力を本機に入力した場合、本機やそのコンピューター自体が正常に動作しなくなる場合があります。その場合は、本機またはコンピューターの電源をいったん切ってから入れ直してください。DisplayPort出力を本機に入力する場合は、最新のチップセットやグラフィックスカードを使用したコンピューターを使用することをお勧めします。
- 解像度が異なる信号は表示ドット数に変換されて表示されます。表示ドット数は次のとおりです。
 - [アドバンスドメニュー]メニュー →[スムーズピクセルドライブ]を[オン]に設定している場合
: 4,608,000画素(2715×1697)
 - [アドバンスドメニュー]メニュー →[スムーズピクセルドライブ]を[オフ]に設定している場合
: 1920 x 1200

■ シングルリンクSDI対応信号リスト

本機が投写できるシングルリンクSDI信号です。

標準搭載のSDI 入力ほかに、12G-SDI 信号ボード(品番:ET-MDN12G10)の入力を含めた対応信号リストです。

●4K方式欄の内容は次のとおりです。

- IL: インターリーブ(2-Sample Interleave Division)の伝送方式

信号名 (信号フォーマット)	解像度 (ドット)	走査周波数		ドットクロック 周波数 (MHz)	4K方式	フォーマット	カラー フォーマット	サンプリング
		水平(kHz)	垂直(Hz)					
720/50p	1280 x 720	37.5	50.0	74.3	—	HD-SDI	YPbPr	4:2:2 10bit
720/60p	1280 x 720	45.0	60.0※1	74.3	—	HD-SDI	YPbPr	4:2:2 10bit
1080/50i	1920 x 1080 i	28.1	50.0	74.3	—	HD-SDI	YPbPr	4:2:2 10bit
	1920 x 1080 i	28.1	50.0	74.3	—	3G-SDI Level-A	RGB	4:4:4 10bit
	1920 x 1080 i	28.1	50.0	74.3	—	3G-SDI Level-B	RGB	4:4:4 10bit
	1920 x 1080 i	28.1	50.0	74.3	—	3G-SDI Level-A	RGB	4:4:4 12bit
	1920 x 1080 i	28.1	50.0	74.3	—	3G-SDI Level-B	RGB	4:4:4 12bit
1080/60i	1920 x 1080 i	33.8	60.0※1	74.3	—	HD-SDI	YPbPr	4:2:2 10bit
	1920 x 1080 i	33.8	60.0※1	74.3	—	3G-SDI Level-A	RGB	4:4:4 10bit
	1920 x 1080 i	33.8	60.0※1	74.3	—	3G-SDI Level-B	RGB	4:4:4 10bit
	1920 x 1080 i	33.8	60.0※1	74.3	—	3G-SDI Level-A	RGB	4:4:4 12bit
	1920 x 1080 i	33.8	60.0※1	74.3	—	3G-SDI Level-B	RGB	4:4:4 12bit
1080/24p	1920 x 1080	27.0	24.0※1	74.3	—	HD-SDI	YPbPr	4:2:2 10bit
	1920 x 1080	27.0	24.0※1	74.3	—	3G-SDI Level-A	RGB	4:4:4 10bit
	1920 x 1080	27.0	24.0※1	74.3	—	3G-SDI Level-B	RGB	4:4:4 10bit
	1920 x 1080	27.0	24.0※1	74.3	—	3G-SDI Level-A	RGB	4:4:4 12bit
	1920 x 1080	27.0	24.0※1	74.3	—	3G-SDI Level-B	RGB	4:4:4 12bit
1080/24sF	1920 x 1080 i	27.0	48.0※1	74.3	—	HD-SDI	YPbPr	4:2:2 10bit
	1920 x 1080 i	27.0	48.0※1	74.3	—	3G-SDI Level-A	RGB	4:4:4 10bit
	1920 x 1080 i	27.0	48.0※1	74.3	—	3G-SDI Level-B	RGB	4:4:4 10bit
	1920 x 1080 i	27.0	48.0※1	74.3	—	3G-SDI Level-A	RGB	4:4:4 12bit
	1920 x 1080 i	27.0	48.0※1	74.3	—	3G-SDI Level-B	RGB	4:4:4 12bit
1080/25p	1920 x 1080	28.1	25.0	74.3	—	HD-SDI	YPbPr	4:2:2 10bit
	1920 x 1080	28.1	25.0	74.3	—	3G-SDI Level-A	RGB	4:4:4 10bit
	1920 x 1080	28.1	25.0	74.3	—	3G-SDI Level-B	RGB	4:4:4 10bit
	1920 x 1080	28.1	25.0	74.3	—	3G-SDI Level-A	RGB	4:4:4 12bit
	1920 x 1080	28.1	25.0	74.3	—	3G-SDI Level-B	RGB	4:4:4 12bit
1080/30p	1920 x 1080	33.8	30.0※1	74.3	—	HD-SDI	YPbPr	4:2:2 10bit
	1920 x 1080	33.8	30.0※1	74.3	—	3G-SDI Level-A	RGB	4:4:4 10bit
	1920 x 1080	33.8	30.0※1	74.3	—	3G-SDI Level-B	RGB	4:4:4 10bit
	1920 x 1080	33.8	30.0※1	74.3	—	3G-SDI Level-A	RGB	4:4:4 12bit
	1920 x 1080	33.8	30.0※1	74.3	—	3G-SDI Level-B	RGB	4:4:4 12bit
1080/50p	1920 x 1080	56.3	50.0	148.5	—	3G-SDI Level-A	YPbPr	4:2:2 10bit
	1920 x 1080	56.3	50.0	148.5	—	3G-SDI Level-B	YPbPr	4:2:2 10bit
	1920 x 1080	56.3	50.0	148.5	—	6G-SDI Type 1	YPbPr	4:4:4 10bit
	1920 x 1080	56.3	50.0	148.5	—	6G-SDI Type 1	YPbPr	4:4:4 12bit
	1920 x 1080	56.3	50.0	148.5	—	6G-SDI Type 1	RGB	4:4:4 10bit
	1920 x 1080	56.3	50.0	148.5	—	6G-SDI Type 1	RGB	4:4:4 12bit
1080/60p	1920 x 1080	67.5	60.0※1	148.5	—	3G-SDI Level-A	YPbPr	4:2:2 10bit
	1920 x 1080	67.5	60.0※1	148.5	—	3G-SDI Level-B	YPbPr	4:2:2 10bit
	1920 x 1080	67.5	60.0※1	148.5	—	6G-SDI Type 1	YPbPr	4:4:4 10bit
	1920 x 1080	67.5	60.0※1	148.5	—	6G-SDI Type 1	YPbPr	4:4:4 12bit
	1920 x 1080	67.5	60.0※1	148.5	—	6G-SDI Type 1	RGB	4:4:4 10bit
	1920 x 1080	67.5	60.0※1	148.5	—	6G-SDI Type 1	RGB	4:4:4 12bit
2K/24p	2048 x 1080	27.0	24.0※1	74.3	—	3G-SDI Level-A	RGB	4:4:4 10bit
	2048 x 1080	27.0	24.0※1	74.3	—	3G-SDI Level-B	RGB	4:4:4 10bit
	2048 x 1080	27.0	24.0※1	74.3	—	3G-SDI Level-A	RGB	4:4:4 12bit
	2048 x 1080	27.0	24.0※1	74.3	—	3G-SDI Level-B	RGB	4:4:4 12bit
2K/25p	2048 x 1080	28.1	25.0	74.3	—	3G-SDI Level-A	RGB	4:4:4 10bit
	2048 x 1080	28.1	25.0	74.3	—	3G-SDI Level-B	RGB	4:4:4 10bit
	2048 x 1080	28.1	25.0	74.3	—	3G-SDI Level-A	RGB	4:4:4 12bit
	2048 x 1080	28.1	25.0	74.3	—	3G-SDI Level-B	RGB	4:4:4 12bit

信号名 (信号フォーマット)	解像度 (ドット)	走査周波数		ドットクロック 周波数 (MHz)	4K方式	フォーマット	カラー フォーマット	サンプリング
		水平(kHz)	垂直(Hz)					
2K/30p	2048 x 1080	33.8	30.0 ^{*1}	74.3	—	3G-SDI Level-A	RGB	4:4:4 10bit
	2048 x 1080	33.8	30.0 ^{*1}	74.3	—	3G-SDI Level-B	RGB	4:4:4 10bit
	2048 x 1080	33.8	30.0 ^{*1}	74.3	—	3G-SDI Level-A	RGB	4:4:4 12bit
	2048 x 1080	33.8	30.0 ^{*1}	74.3	—	3G-SDI Level-B	RGB	4:4:4 12bit
2K/48p	2048 x 1080	54.0	48.0 ^{*1}	148.5	—	3G-SDI Level-A	YPbPr	4:2:2 10bit
	2048 x 1080	54.0	48.0 ^{*1}	148.5	—	3G-SDI Level-B	YPbPr	4:2:2 10bit
2K/50p	2048 x 1080	56.3	50.0	148.5	—	3G-SDI Level-A	YPbPr	4:2:2 10bit
	2048 x 1080	56.3	50.0	148.5	—	3G-SDI Level-B	YPbPr	4:2:2 10bit
	2048 x 1080 ^{*2}	56.3	50.0	148.5	—	6G-SDI Type 1	YPbPr	4:4:4 10bit
	2048 x 1080 ^{*2}	56.3	50.0	148.5	—	6G-SDI Type 1	YPbPr	4:4:4 12bit
	2048 x 1080 ^{*2}	56.3	50.0	148.5	—	6G-SDI Type 1	RGB	4:4:4 10bit
	2048 x 1080 ^{*2}	56.3	50.0	148.5	—	6G-SDI Type 1	RGB	4:4:4 12bit
2K/60p	2048 x 1080	67.5	60.0 ^{*1}	148.5	—	3G-SDI Level-A	YPbPr	4:2:2 10bit
	2048 x 1080	67.5	60.0 ^{*1}	148.5	—	3G-SDI Level-B	YPbPr	4:2:2 10bit
	2048 x 1080 ^{*2}	67.5	60.0 ^{*1}	148.5	—	6G-SDI Type 1	YPbPr	4:4:4 10bit
	2048 x 1080 ^{*2}	67.5	60.0 ^{*1}	148.5	—	6G-SDI Type 1	YPbPr	4:4:4 12bit
	2048 x 1080 ^{*2}	67.5	60.0 ^{*1}	148.5	—	6G-SDI Type 1	RGB	4:4:4 10bit
	2048 x 1080 ^{*2}	67.5	60.0 ^{*1}	148.5	—	6G-SDI Type 1	RGB	4:4:4 12bit
3840 x 2160/24p	3840 x 2160 ^{*2}	54.0	24.0 ^{*1}	297.0	IL	6G-SDI Type 2	YPbPr	4:2:2 10bit
	3840 x 2160 ^{*2}	54.0	24.0 ^{*1}	297.0	IL	12G-SDI Type 1	YPbPr	4:2:2 12bit
	3840 x 2160 ^{*2}	54.0	24.0 ^{*1}	297.0	IL	12G-SDI Type 1	YPbPr	4:4:4 10bit
	3840 x 2160 ^{*2}	54.0	24.0 ^{*1}	297.0	IL	12G-SDI Type 1	YPbPr	4:4:4 12bit
	3840 x 2160 ^{*2}	54.0	24.0 ^{*1}	297.0	IL	12G-SDI Type 1	RGB	4:4:4 10bit
	3840 x 2160 ^{*2}	54.0	24.0 ^{*1}	297.0	IL	12G-SDI Type 1	RGB	4:4:4 12bit
3840 x 2160/25p	3840 x 2160 ^{*2}	56.3	25.0	297.0	IL	6G-SDI Type 2	YPbPr	4:2:2 10bit
	3840 x 2160 ^{*2}	56.3	25.0	297.0	IL	12G-SDI Type 1	YPbPr	4:2:2 12bit
	3840 x 2160 ^{*2}	56.3	25.0	297.0	IL	12G-SDI Type 1	YPbPr	4:4:4 10bit
	3840 x 2160 ^{*2}	56.3	25.0	297.0	IL	12G-SDI Type 1	YPbPr	4:4:4 12bit
	3840 x 2160 ^{*2}	56.3	25.0	297.0	IL	12G-SDI Type 1	RGB	4:4:4 10bit
	3840 x 2160 ^{*2}	56.3	25.0	297.0	IL	12G-SDI Type 1	RGB	4:4:4 12bit
3840 x 2160/30p	3840 x 2160 ^{*2}	67.5	30.0 ^{*1}	297.0	IL	6G-SDI Type 2	YPbPr	4:2:2 10bit
	3840 x 2160 ^{*2}	67.5	30.0 ^{*1}	297.0	IL	12G-SDI Type 1	YPbPr	4:2:2 12bit
	3840 x 2160 ^{*2}	67.5	30.0 ^{*1}	297.0	IL	12G-SDI Type 1	YPbPr	4:4:4 10bit
	3840 x 2160 ^{*2}	67.5	30.0 ^{*1}	297.0	IL	12G-SDI Type 1	YPbPr	4:4:4 12bit
	3840 x 2160 ^{*2}	67.5	30.0 ^{*1}	297.0	IL	12G-SDI Type 1	RGB	4:4:4 10bit
	3840 x 2160 ^{*2}	67.5	30.0 ^{*1}	297.0	IL	12G-SDI Type 1	RGB	4:4:4 12bit
3840 x 2160/50p	3840 x 2160 ^{*2}	112.5	50.0	594.0	IL	12G-SDI Type 1	YPbPr	4:2:2 10bit
3840 x 2160/60p	3840 x 2160 ^{*2}	135.0	60.0 ^{*1}	594.0	IL	12G-SDI Type 1	YPbPr	4:2:2 10bit
4096 x 2160/24p	4096 x 2160 ^{*2}	54.0	24.0 ^{*1}	297.0	IL	6G-SDI Type 2	YPbPr	4:2:2 10bit
	4096 x 2160 ^{*2}	54.0	24.0 ^{*1}	297.0	IL	12G-SDI Type 1	YPbPr	4:2:2 12bit
	4096 x 2160 ^{*2}	54.0	24.0 ^{*1}	297.0	IL	12G-SDI Type 1	YPbPr	4:4:4 10bit
	4096 x 2160 ^{*2}	54.0	24.0 ^{*1}	297.0	IL	12G-SDI Type 1	YPbPr	4:4:4 12bit
	4096 x 2160 ^{*2}	54.0	24.0 ^{*1}	297.0	IL	12G-SDI Type 1	RGB	4:4:4 10bit
	4096 x 2160 ^{*2}	54.0	24.0 ^{*1}	297.0	IL	12G-SDI Type 1	RGB	4:4:4 12bit
4096 x 2160/25p	4096 x 2160 ^{*2}	56.3	25.0	297.0	IL	6G-SDI Type 2	YPbPr	4:2:2 10bit
	4096 x 2160 ^{*2}	56.3	25.0	297.0	IL	12G-SDI Type 1	YPbPr	4:2:2 12bit
	4096 x 2160 ^{*2}	56.3	25.0	297.0	IL	12G-SDI Type 1	YPbPr	4:4:4 10bit
	4096 x 2160 ^{*2}	56.3	25.0	297.0	IL	12G-SDI Type 1	YPbPr	4:4:4 12bit
	4096 x 2160 ^{*2}	56.3	25.0	297.0	IL	12G-SDI Type 1	RGB	4:4:4 10bit
	4096 x 2160 ^{*2}	56.3	25.0	297.0	IL	12G-SDI Type 1	RGB	4:4:4 12bit
4096 x 2160/30p	4096 x 2160 ^{*2}	67.5	30.0 ^{*1}	297.0	IL	6G-SDI Type 2	YPbPr	4:2:2 10bit
	4096 x 2160 ^{*2}	67.5	30.0 ^{*1}	297.0	IL	12G-SDI Type 1	YPbPr	4:2:2 12bit
	4096 x 2160 ^{*2}	67.5	30.0 ^{*1}	297.0	IL	12G-SDI Type 1	YPbPr	4:4:4 10bit
	4096 x 2160 ^{*2}	67.5	30.0 ^{*1}	297.0	IL	12G-SDI Type 1	YPbPr	4:4:4 12bit
	4096 x 2160 ^{*2}	67.5	30.0 ^{*1}	297.0	IL	12G-SDI Type 1	RGB	4:4:4 10bit
	4096 x 2160 ^{*2}	67.5	30.0 ^{*1}	297.0	IL	12G-SDI Type 1	RGB	4:4:4 12bit

信号名 (信号フォーマット)	解像度 (ドット)	走査周波数		ドットクロック 周波数 (MHz)	4K方式	フォーマット	カラー フォーマット	サンプリング
		水平(kHz)	垂直(Hz)					
4096 x 2160/50p	4 096 x 2 160 ^{※2}	112.5	50.0	594.0	IL	12G-SDI Type 1	YPbPr	4:2:2 10bit
4096 x 2160/60p	4 096 x 2 160 ^{※2}	135.0	60.0 ^{※1}	594.0	IL	12G-SDI Type 1	YPbPr	4:2:2 10bit

※1 1/1.001 倍の垂直走査周波数の信号にも対応しています。

※2 別売品の12G-SDI 信号ボード(品番:ET-MDN12G10)の<SDI 1 IN>端子と<SDI 3 IN>端子のみ対応しています。

■デュアルリンクSDI対応信号リスト

本機が投写できるデュアルリンクSDI信号です。

スロットに別売品の12G-SDI 信号ボード(品番:ET-MDN12G10)を取り付けた場合に対応可能です。

●4K方式欄の内容は次のとおりです。

- IL: インターリーブ(2-Sample Interleave Division)の伝送方式

信号名 (信号フォーマット)	解像度 (ドット)	走査周波数		ドットクロック 周波数 (MHz)	4K方式	フォーマット	カラー フォーマット	サンプリング
		水平(kHz)	垂直(Hz)					
1080/50p	1920 x 1080	56.3	50.0	148.5	—	HD-SDI	YPbPr	4:2:2 10bit
	1920 x 1080	56.3	50.0	148.5	—	3G-SDI Level-A	YPbPr	4:4:4 10bit
	1920 x 1080	56.3	50.0	148.5	—	3G-SDI Level-B	YPbPr	4:4:4 10bit
	1920 x 1080	56.3	50.0	148.5	—	3G-SDI Level-A	YPbPr	4:4:4 12bit
	1920 x 1080	56.3	50.0	148.5	—	3G-SDI Level-B	YPbPr	4:4:4 12bit
	1920 x 1080	56.3	50.0	148.5	—	3G-SDI Level-A	RGB	4:4:4 10bit
	1920 x 1080	56.3	50.0	148.5	—	3G-SDI Level-B	RGB	4:4:4 10bit
	1920 x 1080	56.3	50.0	148.5	—	3G-SDI Level-A	RGB	4:4:4 12bit
1080/60p	1920 x 1080	67.5	60.0 ^{*1}	148.5	—	HD-SDI	YPbPr	4:2:2 10bit
	1920 x 1080	67.5	60.0 ^{*1}	148.5	—	3G-SDI Level-A	YPbPr	4:4:4 10bit
	1920 x 1080	67.5	60.0 ^{*1}	148.5	—	3G-SDI Level-B	YPbPr	4:4:4 10bit
	1920 x 1080	67.5	60.0 ^{*1}	148.5	—	3G-SDI Level-A	YPbPr	4:4:4 12bit
	1920 x 1080	67.5	60.0 ^{*1}	148.5	—	3G-SDI Level-B	YPbPr	4:4:4 12bit
	1920 x 1080	67.5	60.0 ^{*1}	148.5	—	3G-SDI Level-A	RGB	4:4:4 10bit
	1920 x 1080	67.5	60.0 ^{*1}	148.5	—	3G-SDI Level-B	RGB	4:4:4 10bit
	1920 x 1080	67.5	60.0 ^{*1}	148.5	—	3G-SDI Level-A	RGB	4:4:4 12bit
2K/48p	2048 x 1080	54.0	48.0 ^{*1}	148.5	—	3G-SDI Level-A	YPbPr	4:4:4 10bit
	2048 x 1080	54.0	48.0 ^{*1}	148.5	—	3G-SDI Level-B	YPbPr	4:4:4 10bit
	2048 x 1080	54.0	48.0 ^{*1}	148.5	—	3G-SDI Level-A	YPbPr	4:4:4 12bit
	2048 x 1080	54.0	48.0 ^{*1}	148.5	—	3G-SDI Level-B	YPbPr	4:4:4 12bit
	2048 x 1080	54.0	48.0 ^{*1}	148.5	—	3G-SDI Level-A	RGB	4:4:4 10bit
	2048 x 1080	54.0	48.0 ^{*1}	148.5	—	3G-SDI Level-B	RGB	4:4:4 10bit
	2048 x 1080	54.0	48.0 ^{*1}	148.5	—	3G-SDI Level-A	RGB	4:4:4 12bit
2K/50p	2048 x 1080	56.3	50.0	148.5	—	3G-SDI Level-A	YPbPr	4:4:4 10bit
	2048 x 1080	56.3	50.0	148.5	—	3G-SDI Level-B	YPbPr	4:4:4 10bit
	2048 x 1080	56.3	50.0	148.5	—	3G-SDI Level-A	YPbPr	4:4:4 12bit
	2048 x 1080	56.3	50.0	148.5	—	3G-SDI Level-B	YPbPr	4:4:4 12bit
	2048 x 1080	56.3	50.0	148.5	—	3G-SDI Level-A	RGB	4:4:4 10bit
	2048 x 1080	56.3	50.0	148.5	—	3G-SDI Level-B	RGB	4:4:4 10bit
	2048 x 1080	56.3	50.0	148.5	—	3G-SDI Level-A	RGB	4:4:4 12bit
2K/60p	2048 x 1080	67.5	60.0 ^{*1}	148.5	—	3G-SDI Level-A	YPbPr	4:4:4 10bit
	2048 x 1080	67.5	60.0 ^{*1}	148.5	—	3G-SDI Level-B	YPbPr	4:4:4 10bit
	2048 x 1080	67.5	60.0 ^{*1}	148.5	—	3G-SDI Level-A	YPbPr	4:4:4 12bit
	2048 x 1080	67.5	60.0 ^{*1}	148.5	—	3G-SDI Level-B	YPbPr	4:4:4 12bit
	2048 x 1080	67.5	60.0 ^{*1}	148.5	—	3G-SDI Level-A	RGB	4:4:4 10bit
	2048 x 1080	67.5	60.0 ^{*1}	148.5	—	3G-SDI Level-B	RGB	4:4:4 10bit
	2048 x 1080	67.5	60.0 ^{*1}	148.5	—	3G-SDI Level-A	RGB	4:4:4 12bit
3840 x 2160/24p	3840 x 2160	54.0	24.0 ^{*1}	297.0	IL	3G-SDI Level-B Dual Stream	YPbPr	4:2:2 10bit
	3840 x 2160 ^{*2}	54.0	24.0 ^{*1}	297.0	IL	6G-SDI Type 1	YPbPr	4:2:2 12bit
	3840 x 2160 ^{*2}	54.0	24.0 ^{*1}	297.0	IL	6G-SDI Type 1	YPbPr	4:4:4 10bit
	3840 x 2160 ^{*2}	54.0	24.0 ^{*1}	297.0	IL	6G-SDI Type 1	YPbPr	4:4:4 12bit
	3840 x 2160 ^{*2}	54.0	24.0 ^{*1}	297.0	IL	6G-SDI Type 1	RGB	4:4:4 10bit
	3840 x 2160 ^{*2}	54.0	24.0 ^{*1}	297.0	IL	6G-SDI Type 1	RGB	4:4:4 12bit

信号名 (信号フォーマット)	解像度 (ドット)	走査周波数		ドットクロック 周波数 (MHz)	4K方式	フォーマット	カラー フォーマット	サンプリング
		水平(kHz)	垂直(Hz)					
3840 x 2160/25p	3840 x 2160	56.3	25.0	297.0	IL	3G-SDI Level-B Dual Stream	YPbPr	4:2:2 10bit
	3840 x 2160 ^{※2}	56.3	25.0	297.0	IL	6G-SDI Type 1	YPbPr	4:2:2 12bit
	3840 x 2160 ^{※2}	56.3	25.0	297.0	IL	6G-SDI Type 1	YPbPr	4:4:4 10bit
	3840 x 2160 ^{※2}	56.3	25.0	297.0	IL	6G-SDI Type 1	YPbPr	4:4:4 12bit
	3840 x 2160 ^{※2}	56.3	25.0	297.0	IL	6G-SDI Type 1	RGB	4:4:4 10bit
	3840 x 2160 ^{※2}	56.3	25.0	297.0	IL	6G-SDI Type 1	RGB	4:4:4 12bit
3840 x 2160/30p	3840 x 2160	56.3	30.0 ^{※1}	297.0	IL	3G-SDI Level-B Dual Stream	YPbPr	4:2:2 10bit
	3840 x 2160 ^{※2}	56.3	30.0 ^{※1}	297.0	IL	6G-SDI Type 1	YPbPr	4:2:2 12bit
	3840 x 2160 ^{※2}	56.3	30.0 ^{※1}	297.0	IL	6G-SDI Type 1	YPbPr	4:4:4 10bit
	3840 x 2160 ^{※2}	56.3	30.0 ^{※1}	297.0	IL	6G-SDI Type 1	YPbPr	4:4:4 12bit
	3840 x 2160 ^{※2}	56.3	30.0 ^{※1}	297.0	IL	6G-SDI Type 1	RGB	4:4:4 10bit
	3840 x 2160 ^{※2}	56.3	30.0 ^{※1}	297.0	IL	6G-SDI Type 1	RGB	4:4:4 12bit
3840 x 2160/50p	3840 x 2160 ^{※2}	112.5	50.0	594.0	IL	6G-SDI Type 1	YPbPr	4:2:2 10bit
3840 x 2160/60p	3840 x 2160 ^{※2}	135.0	60.0 ^{※1}	594.0	IL	6G-SDI Type 1	YPbPr	4:2:2 10bit
4096 x 2160/24p	4096 x 2160	54.0	24.0 ^{※1}	297.0	IL	3G-SDI Level-B Dual Stream	YPbPr	4:2:2 10bit
	4096 x 2160 ^{※2}	54.0	24.0 ^{※1}	297.0	IL	6G-SDI Type 1	YPbPr	4:2:2 12bit
	4096 x 2160 ^{※2}	54.0	24.0 ^{※1}	297.0	IL	6G-SDI Type 1	YPbPr	4:4:4 10bit
	4096 x 2160 ^{※2}	54.0	24.0 ^{※1}	297.0	IL	6G-SDI Type 1	YPbPr	4:4:4 12bit
	4096 x 2160 ^{※2}	54.0	24.0 ^{※1}	297.0	IL	6G-SDI Type 1	RGB	4:4:4 10bit
	4096 x 2160 ^{※2}	54.0	24.0 ^{※1}	297.0	IL	6G-SDI Type 1	RGB	4:4:4 12bit
4096 x 2160/25p	4096 x 2160	56.3	25.0	297.0	IL	3G-SDI Level-B Dual Stream	YPbPr	4:2:2 10bit
	4096 x 2160 ^{※2}	56.3	25.0	297.0	IL	6G-SDI Type 1	YPbPr	4:2:2 12bit
	4096 x 2160 ^{※2}	56.3	25.0	297.0	IL	6G-SDI Type 1	YPbPr	4:4:4 10bit
	4096 x 2160 ^{※2}	56.3	25.0	297.0	IL	6G-SDI Type 1	YPbPr	4:4:4 12bit
	4096 x 2160 ^{※2}	56.3	25.0	297.0	IL	6G-SDI Type 1	RGB	4:4:4 10bit
	4096 x 2160 ^{※2}	56.3	25.0	297.0	IL	6G-SDI Type 1	RGB	4:4:4 12bit
4096 x 2160/30p	4096 x 2160	67.5	30.0 ^{※1}	297.0	IL	3G-SDI Level-B Dual Stream	YPbPr	4:2:2 10bit
	4096 x 2160 ^{※2}	67.5	30.0 ^{※1}	297.0	IL	6G-SDI Type 1	YPbPr	4:2:2 12bit
	4096 x 2160 ^{※2}	67.5	30.0 ^{※1}	297.0	IL	6G-SDI Type 1	YPbPr	4:4:4 10bit
	4096 x 2160 ^{※2}	67.5	30.0 ^{※1}	297.0	IL	6G-SDI Type 1	YPbPr	4:4:4 12bit
	4096 x 2160 ^{※2}	67.5	30.0 ^{※1}	297.0	IL	6G-SDI Type 1	RGB	4:4:4 10bit
	4096 x 2160 ^{※2}	67.5	30.0 ^{※1}	297.0	IL	6G-SDI Type 1	RGB	4:4:4 12bit
4096 x 2160/50p	4096 x 2160 ^{※2}	112.5	50.0	594.0	IL	6G-SDI Type 1	YPbPr	4:2:2 10bit
4096 x 2160/60p	4096 x 2160 ^{※2}	135.0	60.0 ^{※1}	594.0	IL	6G-SDI Type 1	YPbPr	4:2:2 10bit

※1 1/1.001 倍の垂直走査周波数の信号にも対応しています。

※2 別売品の12G-SDI 信号ボード(品番: ET-MDN12G10)の<SDI 1 IN>端子と<SDI 3 IN>端子のみ対応しています。

■クワッドリンクSDI対応信号リスト

本機が投写できるクワッドリンクSDI信号です。

スロットに別売品の12G-SDI 信号ボード(品番:ET-MDN12G10)を取り付けた場合に対応可能です。

●4K方式欄の内容は次のとおりです。

- IL: インターリーブ(2-Sample Interleave Division)の伝送方式)

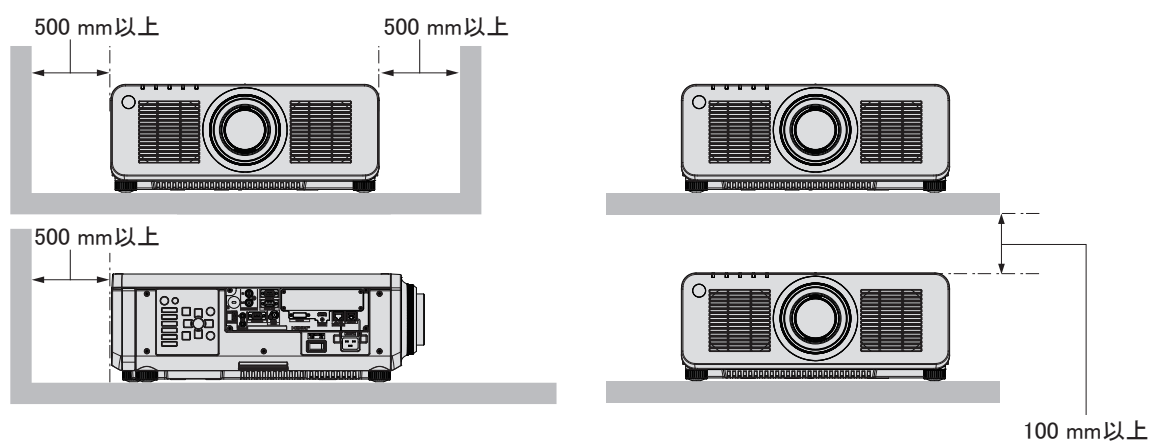
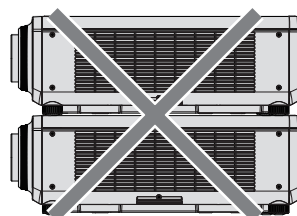
信号名 (信号フォーマット)	解像度 (ドット)	走査周波数		ドットクロック 周波数 (MHz)	4K方式	フォーマット	カラー フォーマット	サンプリング
		水平(kHz)	垂直(Hz)					
3840 x 2160/24p	3840 x 2160	54.0	24.0※1	297.0	IL	3G-SDI Level-A	YPbPr	4:2:2 12bit
	3840 x 2160	54.0	24.0※1	297.0	IL	3G-SDI Level-B	YPbPr	4:2:2 12bit
	3840 x 2160	54.0	24.0※1	297.0	IL	3G-SDI Level-A	YPbPr	4:4:4 10bit
	3840 x 2160	54.0	24.0※1	297.0	IL	3G-SDI Level-B	YPbPr	4:4:4 10bit
	3840 x 2160	54.0	24.0※1	297.0	IL	3G-SDI Level-A	YPbPr	4:4:4 12bit
	3840 x 2160	54.0	24.0※1	297.0	IL	3G-SDI Level-B	YPbPr	4:4:4 12bit
	3840 x 2160	54.0	24.0※1	297.0	IL	3G-SDI Level-A	RGB	4:4:4 10bit
	3840 x 2160	54.0	24.0※1	297.0	IL	3G-SDI Level-B	RGB	4:4:4 10bit
3840 x 2160/25p	3840 x 2160	56.3	25.0	297.0	IL	3G-SDI Level-A	YPbPr	4:2:2 12bit
	3840 x 2160	56.3	25.0	297.0	IL	3G-SDI Level-B	YPbPr	4:2:2 12bit
	3840 x 2160	56.3	25.0	297.0	IL	3G-SDI Level-A	YPbPr	4:4:4 10bit
	3840 x 2160	56.3	25.0	297.0	IL	3G-SDI Level-B	YPbPr	4:4:4 10bit
	3840 x 2160	56.3	25.0	297.0	IL	3G-SDI Level-A	YPbPr	4:4:4 12bit
	3840 x 2160	56.3	25.0	297.0	IL	3G-SDI Level-B	YPbPr	4:4:4 12bit
	3840 x 2160	56.3	25.0	297.0	IL	3G-SDI Level-A	RGB	4:4:4 10bit
	3840 x 2160	56.3	25.0	297.0	IL	3G-SDI Level-B	RGB	4:4:4 10bit
3840 x 2160/30p	3840 x 2160	67.5	30.0※1	297.0	IL	3G-SDI Level-A	YPbPr	4:2:2 12bit
	3840 x 2160	67.5	30.0※1	297.0	IL	3G-SDI Level-B	YPbPr	4:2:2 12bit
	3840 x 2160	67.5	30.0※1	297.0	IL	3G-SDI Level-A	YPbPr	4:4:4 10bit
	3840 x 2160	67.5	30.0※1	297.0	IL	3G-SDI Level-B	YPbPr	4:4:4 10bit
	3840 x 2160	67.5	30.0※1	297.0	IL	3G-SDI Level-A	YPbPr	4:4:4 12bit
	3840 x 2160	67.5	30.0※1	297.0	IL	3G-SDI Level-B	YPbPr	4:4:4 12bit
	3840 x 2160	67.5	30.0※1	297.0	IL	3G-SDI Level-A	RGB	4:4:4 10bit
	3840 x 2160	67.5	30.0※1	297.0	IL	3G-SDI Level-B	RGB	4:4:4 10bit
3840 x 2160/50p	3840 x 2160	112.5	50.0	594.0	IL	3G-SDI Level-A	YPbPr	4:2:2 10bit
	3840 x 2160	112.5	50.0	594.0	IL	3G-SDI Level-B	YPbPr	4:2:2 10bit
3840 x 2160/60p	3840 x 2160	135.0	60.0※1	594.0	IL	3G-SDI Level-A	YPbPr	4:2:2 10bit
	3840 x 2160	135.0	60.0※1	594.0	IL	3G-SDI Level-B	YPbPr	4:2:2 10bit
4096 x 2160/24p	4096 x 2160	54.0	24.0※1	297.0	IL	3G-SDI Level-A	YPbPr	4:2:2 12bit
	4096 x 2160	54.0	24.0※1	297.0	IL	3G-SDI Level-B	YPbPr	4:2:2 12bit
	4096 x 2160	54.0	24.0※1	297.0	IL	3G-SDI Level-A	YPbPr	4:4:4 10bit
	4096 x 2160	54.0	24.0※1	297.0	IL	3G-SDI Level-B	YPbPr	4:4:4 10bit
	4096 x 2160	54.0	24.0※1	297.0	IL	3G-SDI Level-A	YPbPr	4:4:4 12bit
	4096 x 2160	54.0	24.0※1	297.0	IL	3G-SDI Level-B	YPbPr	4:4:4 12bit
	4096 x 2160	54.0	24.0※1	297.0	IL	3G-SDI Level-A	RGB	4:4:4 10bit
	4096 x 2160	54.0	24.0※1	297.0	IL	3G-SDI Level-B	RGB	4:4:4 10bit

信号名 (信号フォーマット)	解像度 (ドット)	走査周波数		ドットクロック 周波数 (MHz)	4K方式	フォーマット	カラー フォーマット	サンプリング
		水平(kHz)	垂直(Hz)					
4096 x 2160/25p	4096 x 2160	56.3	25.0	297.0	IL	3G-SDI Level-A	YPbPr	4:2:2 12bit
	4096 x 2160	56.3	25.0	297.0	IL	3G-SDI Level-B	YPbPr	4:2:2 12bit
	4096 x 2160	56.3	25.0	297.0	IL	3G-SDI Level-A	YPbPr	4:4:4 10bit
	4096 x 2160	56.3	25.0	297.0	IL	3G-SDI Level-B	YPbPr	4:4:4 10bit
	4096 x 2160	56.3	25.0	297.0	IL	3G-SDI Level-A	YPbPr	4:4:4 12bit
	4096 x 2160	56.3	25.0	297.0	IL	3G-SDI Level-B	YPbPr	4:4:4 12bit
	4096 x 2160	56.3	25.0	297.0	IL	3G-SDI Level-A	RGB	4:4:4 10bit
	4096 x 2160	56.3	25.0	297.0	IL	3G-SDI Level-B	RGB	4:4:4 10bit
	4096 x 2160	56.3	25.0	297.0	IL	3G-SDI Level-A	RGB	4:4:4 12bit
4096 x 2160/30p	4096 x 2160	67.5	30.0 ^{※1}	297.0	IL	3G-SDI Level-A	YPbPr	4:2:2 12bit
	4096 x 2160	67.5	30.0 ^{※1}	297.0	IL	3G-SDI Level-B	YPbPr	4:2:2 12bit
	4096 x 2160	67.5	30.0 ^{※1}	297.0	IL	3G-SDI Level-A	YPbPr	4:4:4 10bit
	4096 x 2160	67.5	30.0 ^{※1}	297.0	IL	3G-SDI Level-B	YPbPr	4:4:4 10bit
	4096 x 2160	67.5	30.0 ^{※1}	297.0	IL	3G-SDI Level-A	YPbPr	4:4:4 12bit
	4096 x 2160	67.5	30.0 ^{※1}	297.0	IL	3G-SDI Level-B	YPbPr	4:4:4 12bit
	4096 x 2160	67.5	30.0 ^{※1}	297.0	IL	3G-SDI Level-A	RGB	4:4:4 10bit
	4096 x 2160	67.5	30.0 ^{※1}	297.0	IL	3G-SDI Level-B	RGB	4:4:4 10bit
	4096 x 2160	67.5	30.0 ^{※1}	297.0	IL	3G-SDI Level-A	RGB	4:4:4 12bit
4096 x 2160/50p	4096 x 2160	112.5	50.0	594.0	IL	3G-SDI Level-A	YPbPr	4:2:2 10bit
	4096 x 2160	112.5	50.0	594.0	IL	3G-SDI Level-B	YPbPr	4:2:2 10bit
4096 x 2160/60p	4096 x 2160	135.0	60.0 ^{※1}	594.0	IL	3G-SDI Level-A	YPbPr	4:2:2 10bit
	4096 x 2160	135.0	60.0 ^{※1}	594.0	IL	3G-SDI Level-B	YPbPr	4:2:2 10bit

※1 1/1.001 倍の垂直走査周波数の信号にも対応しています。

■設置・運用時の注意点

- 空調の冷風や温風が、本機の吸気口・排気口に直接当たらないように設置してください。
- 本機を積み重ねて使用しないでください。
- 本機の吸気口・排気口をふさがないでください。



- 本機を密閉した空間に設置しないでください。
密閉した空間に設置する場合は、別途、空調設備・換気設備を設けてください。換気が不十分な場合、排気熱が滞留することで、本機の保護回路がはたらくことがあります。