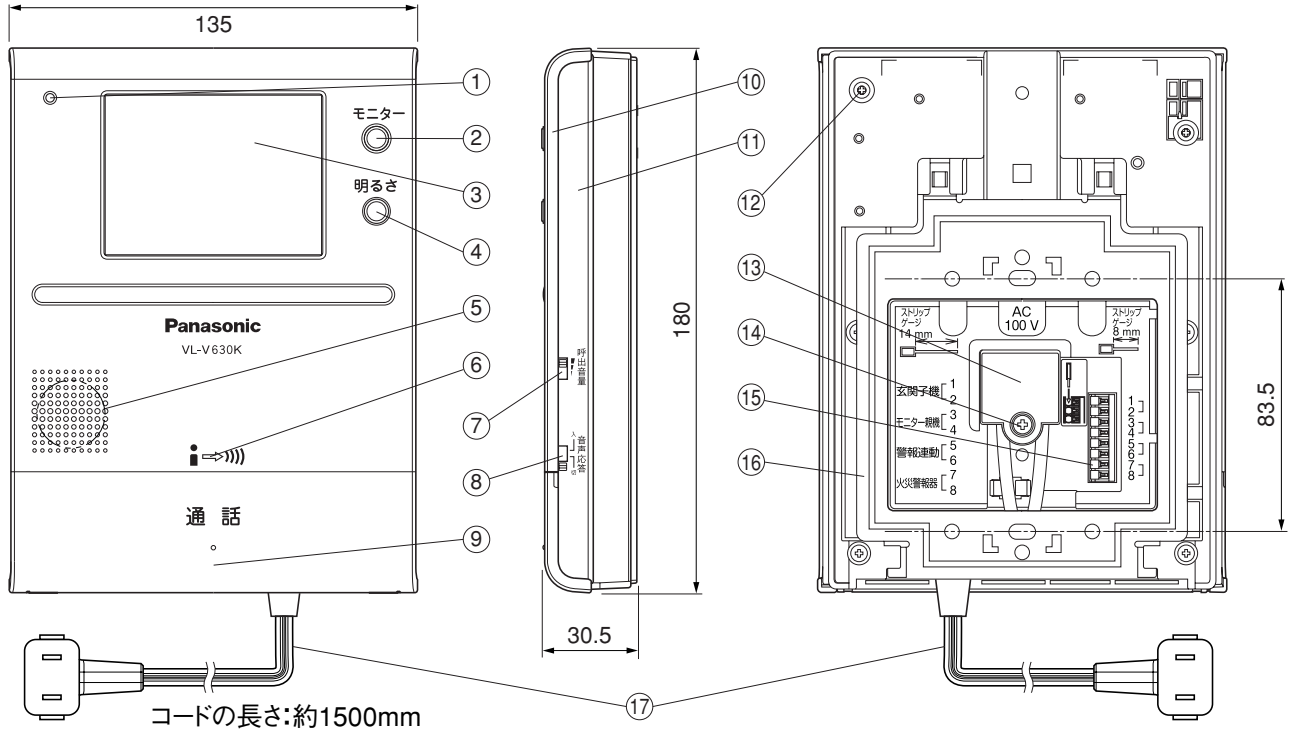


単位	mm
縮尺	1/2.5



■仕様

電 源	AC100V (50/60Hz)
消費電力	待ち受け時約0.5W 動作時約9W
外形寸法	高さ180×幅135×奥行30.5mm (突起部除く)
質 量	約480g
外観色調	本体：ホワイト
外観材質	難燃ABS樹脂
取付方法	露出壁掛け(壁掛け金具/付属、JIS 1コ用スイッチボックスに適合)
画面表示	3.5型TFTカラー液晶ディスプレイ
使用環境条件	周囲温度 0~40℃ 湿度90%以下、ただし結露しないこと
モニター機能	映像および音による
通話方式	ハンズフリー方式
警報連動接点出力	VL-SV190KP/UX 専用出力

番号	名 称
①	マイク
②	モニターボタン
③	モニター画面
④	明るさ切替ボタン
⑤	スピーカ
⑥	送話ランプ
⑦	呼出音量調節つまみ
⑧	音声応答切替つまみ
⑨	応答ボタン
⑩	上 ケ ー ス
⑪	下 ケ ー ス
⑫	ケース止めねじ
⑬	A C カ バ ー
⑭	ACカバー止めねじ
⑮	D C 端 子
⑯	壁 掛 け 金 具
⑰	ACコード(約1,500)

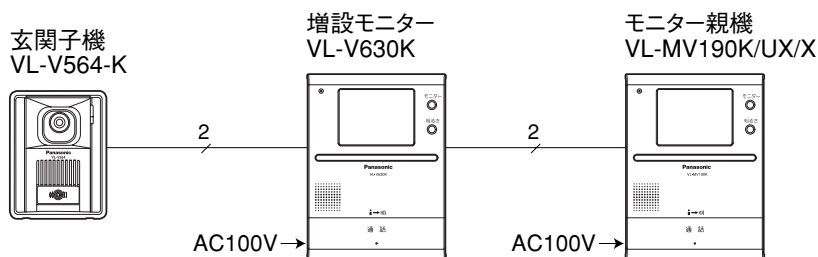
■付属品

- 小ねじ 4mm×25mm……………2
- 木ねじ 4mm×16mm……………2
- 壁掛け金具……………1
- 圧着スリーブ……………2
- 単芯線ケーブル……………2

外形寸法図/仕様/付属品	
品 番	VL-V630K
品 名	増設モニター(電源コード/直結兼用)

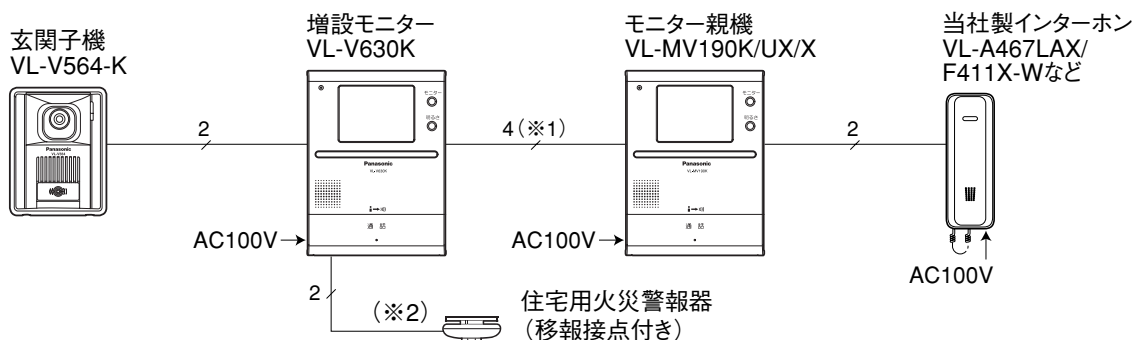
■システム系統図

増設例 [1] モニター親機がVL-SV190KP/UX/Xの場合



増設例 [2] モニター親機がVL-SV190KP/UX/Xの場合

●住宅用火災警報器、インターホンとの組み合わせ



(※1) 住宅用火災警報器連動の場合のみ4線 (通常2線)。

(※2) 最大5台 (並列接続) まで接続可能です。

・ 移報接点アダプタの接続もできます (1台のみ)。

[推奨品]

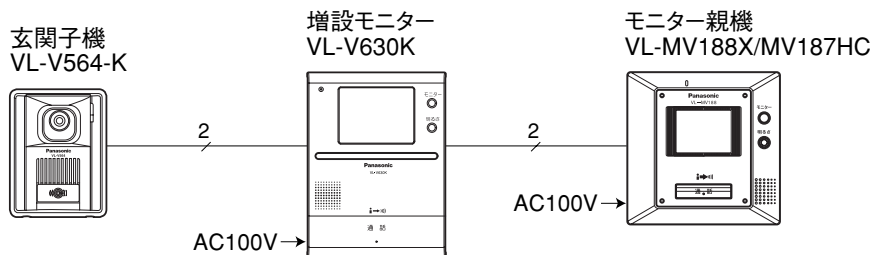
パナソニック電工(株)製 品番:SH18413K
能美防災(株)製 品番:FSKJ206-S

[推奨品]

パナソニック電工(株)製 品番:SH8890

このアダプタで連動型の火災警報器を接続できます。接続できる火災警報器については、アダプタの説明書をご覧ください。

増設例 [3] モニター親機がVL-SV188X/SV187HCの場合



■線種と配線距離

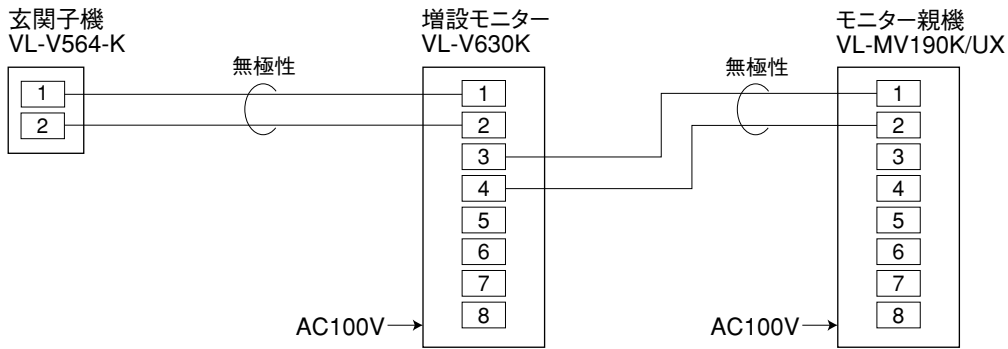
配線区間	線種	総延長距離
玄関子機～最延端モニター親機 (またはインターホン)	インターホン用平行2線式ケーブル 単芯線: $\phi 0.65 \sim \phi 0.8 \text{mm}$	100 m 以内

システム系統図 / 線種と配線距離

品番	VL-V630K
品名	増設モニター(電源コード/直結兼用)

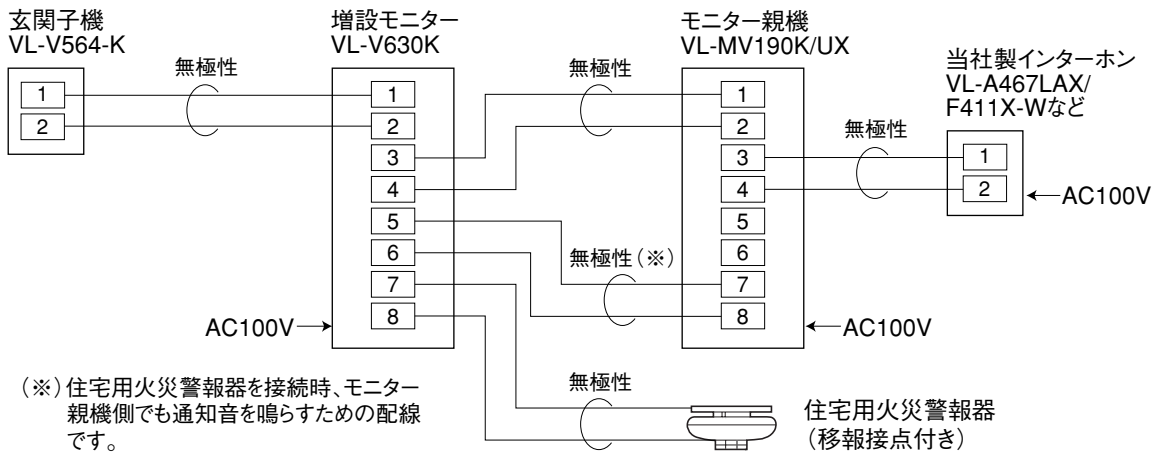
■配線系統図

増設例 [1] モニター親機がVL-SV190KP/UXの場合

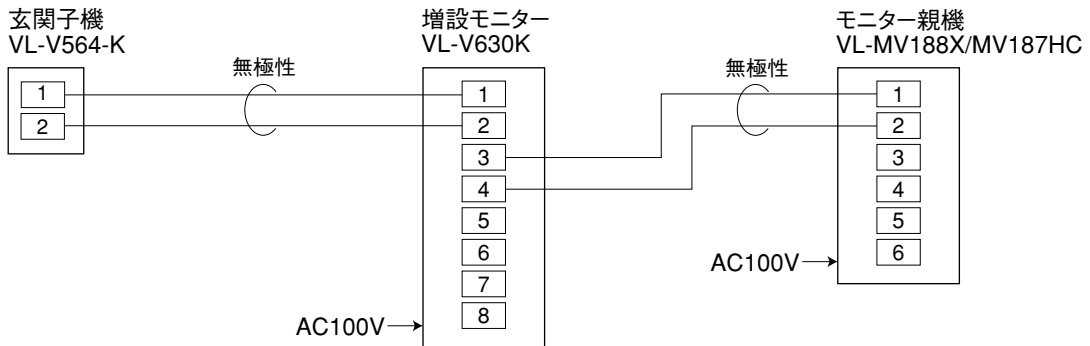


増設例 [2] モニター親機がVL-SV190KP/UXの場合

●住宅用火災警報器、インターホンとの組み合わせ



増設例 [3] モニター親機がVL-SV188X/SV187HCの場合



配線系統図

品番	VL-V630K
品名	増設モニター(電源コード/直結兼用)

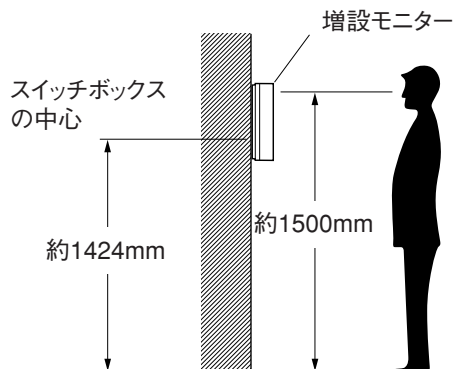
■施工手順

(1) 設置条件

●取り付け位置(高さ)について

よくご利用になる方の目の高さにモニター画面の中心がくるよう取り付けてください。

(例) 床から約1500mmの高さに画面の中心がくるように取り付けるとき



(2) 工事上の注意

- 既存または新設の玄関子機配線等の平行2線式ケーブルをVL-VL630Kに接続して使用する場合は、接続工事の前に必ず大地アースと既存配線との絶縁抵抗、既存配線2線間の絶縁抵抗、および既存配線の線路抵抗値(直流ループ抵抗)を測定の上、下記の抵抗値と照合し、異常のないことを確認してから接続工事を行ってください。

絶縁抵抗値	DC500Vにて1MΩ以上
線路抵抗値	直流抵抗計にてループ抵抗10Ω以内(総延長100m以内)

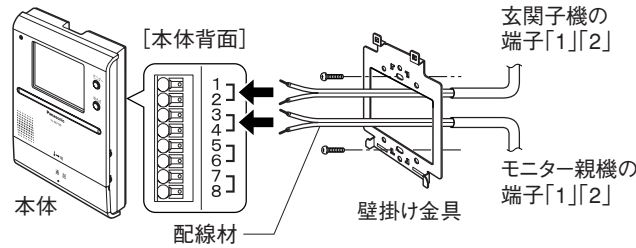
- 既存のチャイム、ベル、ブザーの配線を利用してテレビドアホンに切替える場合は、電池式のチャイム、ベル、ブザー以外は配線にAC100Vが流れている場合がありますので、これを取り除いてから接続してください。(AC100Vを取り除くには電気工事士資格が必要です)
- ノイズ障害が考えられる場合は、金属配管の中に接続線を通して工事してください。金属管は必ず大地アースをすること)
- AC100V以上の電力線(電灯線)は金属管による別配管工事を行うか、または電力線から1m以上離して本システムの配線工事をしてください。
- 工事完了後、または接続を変更したときは、必ず呼出、通話などの動作を確認してください。

施工手順/設置条件/工事上の注意

品番	VL-V630K
品名	増設モニター(電源コード/直結兼用)

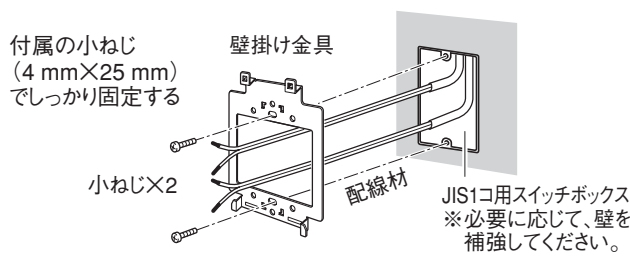
(3) 取付方法

●取り付けの概略図

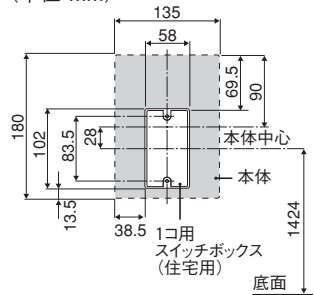


1 付属の壁掛け金具を壁面に取付ける

① 1コ用スイッチボックスに取付ける

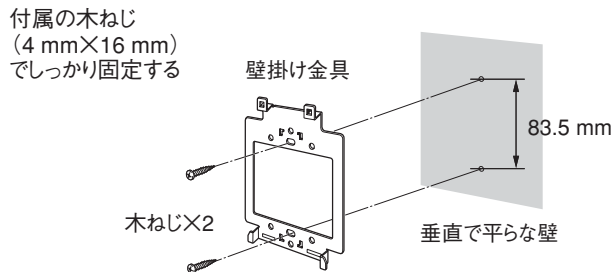


●取付け寸法図 (単位:mm)

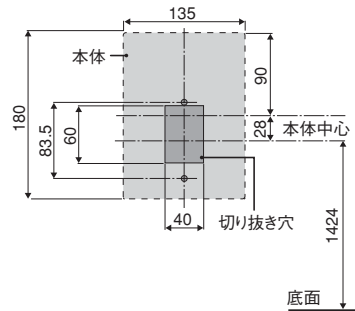


スイッチボックス	形状	品番
1コ用セーリボックス(銅板)	カバー付	DS4911
	カバーなし	DS4811
	耳付カバーなし	DS4812
住宅用1コ用スイッチボックス(PCV)	標準型	DM8010K
	標準型フランジ付	DM8110BK

② 壁面に直接取付ける

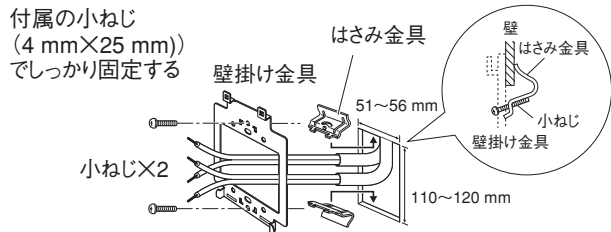


●取付け寸法図 (単位:mm)



③ パネル壁に取付けるとき

※石膏ボードなどの壁に下図のように穴をあけ、パナソニック電気(株)製のはさみ金具を利用して取付けてください。



(例) WN3993020のとき

対象壁	はさみ金具品番
3~10 mm厚の合板	WN3990K
7~18 mm厚の石膏ボード	WN3993020

施工手順/取付方法

品番	VL-V630K
品名	増設モニター(電源コード/直結兼用)