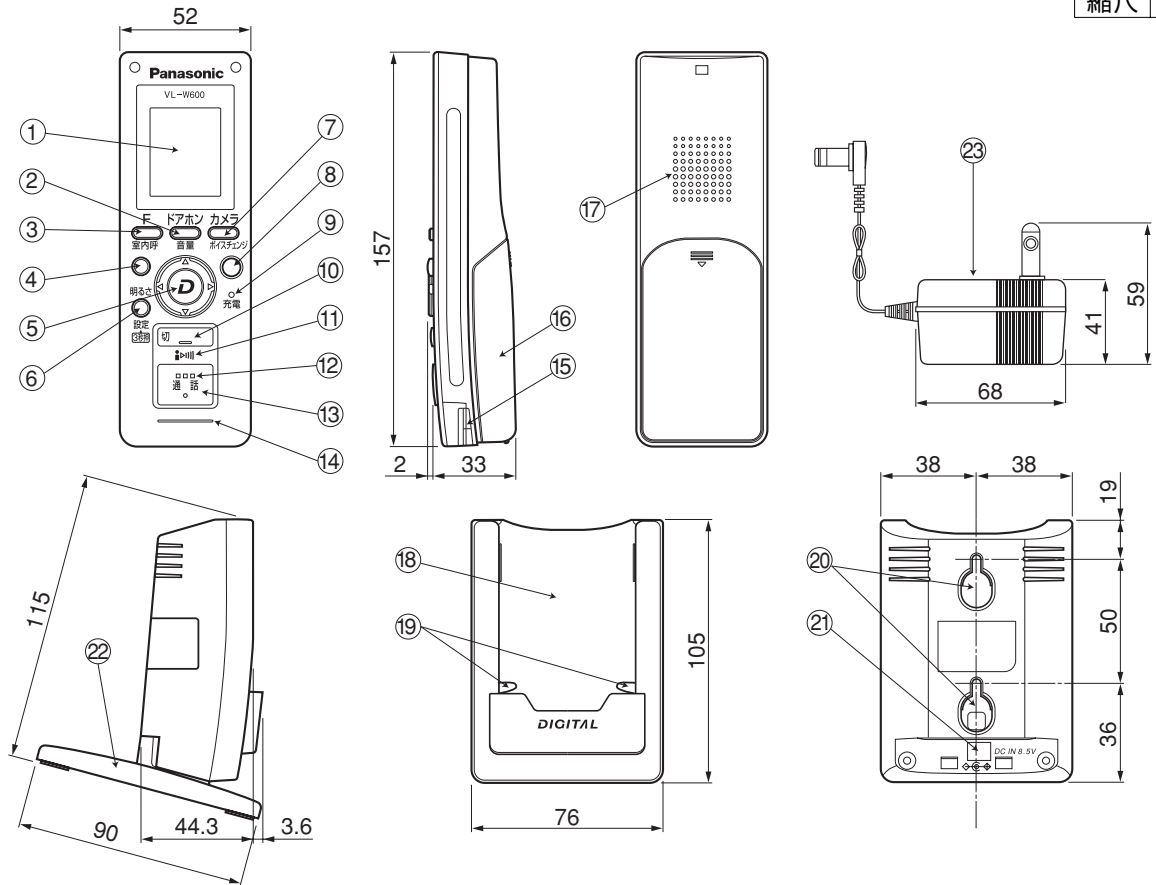


単位	mm
縮尺	1/3



■仕様

〈ワイヤレスモニター子機〉

電 源	専用ニッケル・水素蓄電池 (品番:KX-FAN51) DC3.6V/650mAh
外形寸法	高さ約157×幅約52×奥行約31mm
質 量	約175g(電池パック含む)
外観材質	ABS樹脂
使用環境条件	周囲温度 0°C~40°C 湿度90%以下 ただし結露しないこと
画面表示	1.8型STNカラー液晶ディスプレイ
使用時間 (※)	連続通話時間: 約2.5時間 待ち受け時間: 約200時間
充電時間	約7時間
使用可能距離	約100m(見通し距離)
無線通信方式	2.4GHz 周波数ホッピング方式

※7時間以上充電した状態で、使用環境温度が20°Cのとき

〈充電台〉

電 源	ACアダプター(品番:PFAP1013) AC100V(50Hz/60Hz) DC8.5V/270mA
消費電力	待ち受け時約1.2W、充電時約2.9W
外形寸法	高さ約105×幅約76×奥行約48mm(スタンド無し時) 高さ約115×幅約76×奥行約90mm(スタンド有り時)
質 量	約115g(スタンド有り)
外観材質	ABS樹脂
使用環境条件	周囲温度 0°C~40°C 湿度90%以下 ただし結露しないこと

番号	名 称	番号	名 称
①	モニター画面(LCD)	⑫	通話ランプ
②	ドアホンボタン/ランプ	⑬	通話ボタン
③	Fボタン/ランプ	⑭	マイク
④	室内呼ボタン	⑮	充電端子
⑤	マルチファンクションキー ([▲][▼][◀][▶][D])	⑯	電池カバー
⑥	明るさ/設定ボタン	⑰	スピーカー
⑦	カメラボタン/ランプ	⑱	充電台
⑧	ボイスチェンジボタン/ランプ	⑲	充電台充電端子
⑨	充電ランプ	⑳	充電台壁掛け用孔
⑩	切ボタン	㉑	充電台DCジャック
⑪	送話ランプ	㉒	充電台スタンド
		㉓	ACアダプター

■付属品

- ACアダプター(長さ約2m)..... 1
- 充電台..... 1
- 充電台スタンド..... 1
- 電池パック..... 1
- 電池カバー..... 1
- 充電台壁掛け用
木ねじ(3.5mm×18mm)、ワッシャー...各2

仕様/外形寸法図/付属品

品 番	VL-W600
品 名	子機(ワイヤレスモニター子機)