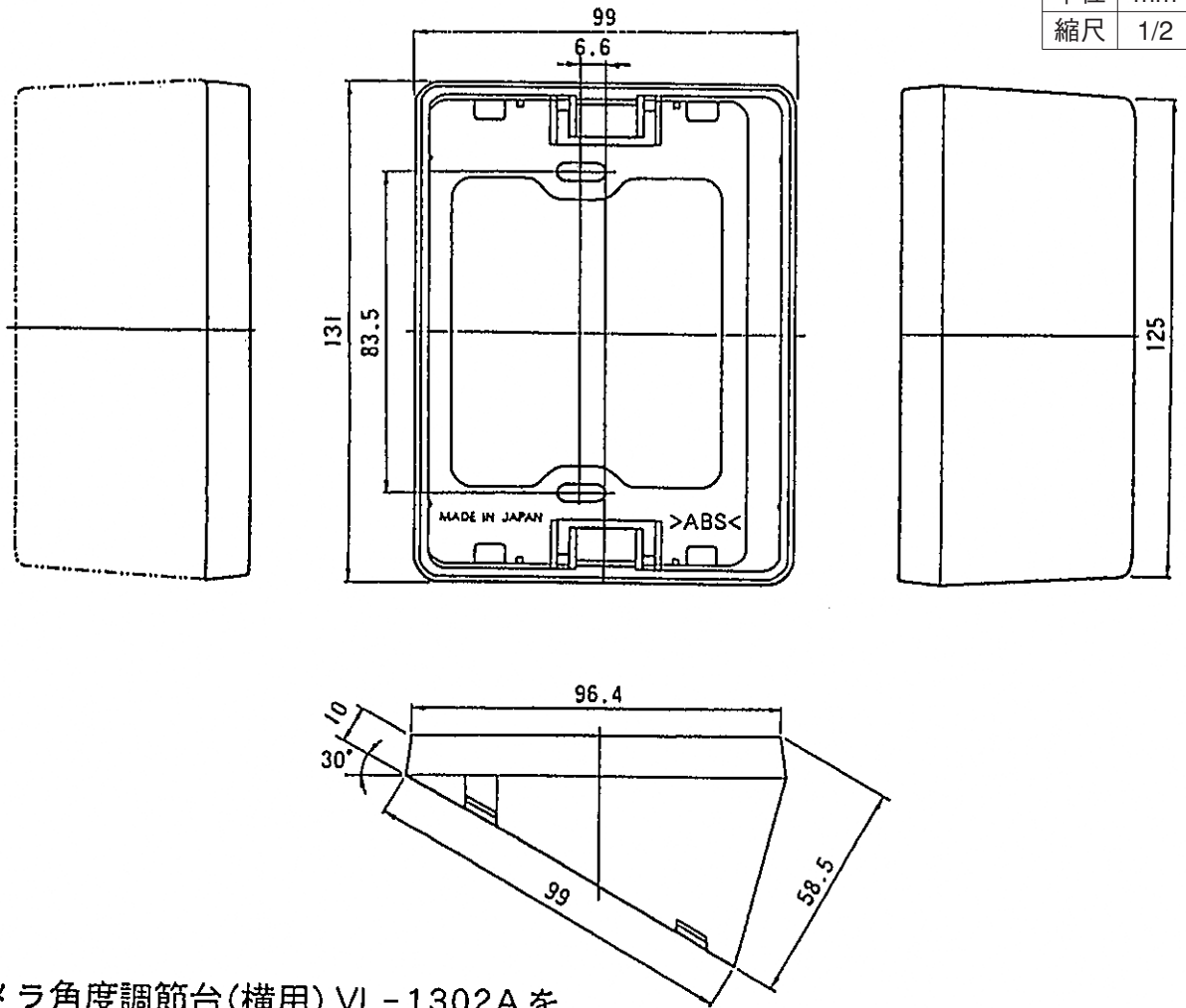
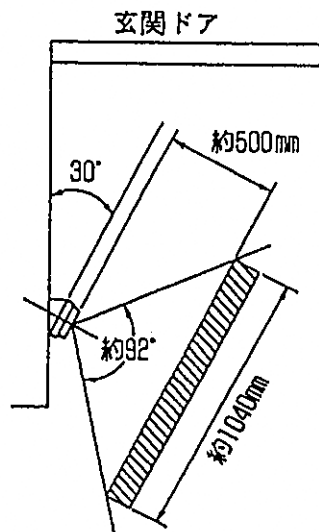


単位	mm
縮尺	1/2



■カメラ角度調節台(横用) VL-1302A を使用時の視野範囲

(例) 図は、左方向の場合です。



- カメラ付玄関子機から約500mmはなれた場所で、中心から左右約520mmが映ります。
- 左、右方向いずれに取りつけた場合も、上下の映る視野範囲は変わりません(上下約640mm)。

■仕様

外形寸法	高さ131×幅99×奥行58.5mm
質量	約73.5g
外観色調	茶(近似マンセル10YR2/1)
外観材質	難燃ABS樹脂
補正角度	左右方向30°

■付属品

カメラ角度調節台取付金具	1個
--------------	----

仕様／付属品／外形寸法図

品番	VL-1302A
品名	カメラ角度調節台(横用)