

住宅用インターホン

品名 チャイミー 1-1タイプ(AC直結式) 品番 VL-A157SAX

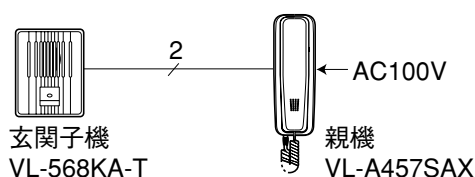
■概要

本装置は門、玄関、通用口等と室内の間で通話する住宅用インターホンで、玄関子機を屋外に、親機を室内に設置します。親機の電源は、AC100V直結式です。

■特長(Ⅰ)

- 玄関子機から呼出されると、親機には電子チャイム音(ピンポン)が聞えます。受話器の呼出音量調節スイッチで、呼出音量を3段階(大、中、小)にかえることができます。
- 呼出した玄関子機にもバックトーン(ピンポン)が聞えますので、玄関子機側でも呼出の確認ができます。
- 親機・玄関子機間の配線は、工事の簡単な2線式です(無極性)。
- 玄関子機は、雨にあたって性能に変化のない耐雨構造です(JIS C0920-1982防雨形：保護等級3級)。

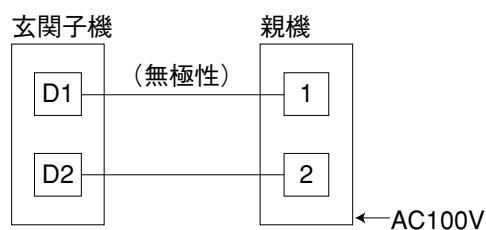
■システム系統



■システム構成

品名		品番	台数
チャイミー 1-1タイプ (AC直結式)		VL-A157SAX	—
内 訳	親機(AC直結式)	VL-A457SAX	1
	玄関子機	VL-568KA-T	1

■配線図



■配線距離

親機、玄関子機間の配線距離		150m まで	250m まで	400m まで	
電線の種類 (太さ)	より線	素線数	12本	20本	30本
		素線径	0.18mm	0.18mm	0.18mm
	単線(導体径)	0.65mm	0.8mm	1.0mm	

※配線の線種は、導体径1.2mm以下のものをお使いください。
※AC100V電源線は、600V以上の絶縁電線をお使いください。

■付属品

親機

木ねじ(4mm×16mm)	2本
小ねじ(4mm×25mm)	2本
壁掛金具	1個

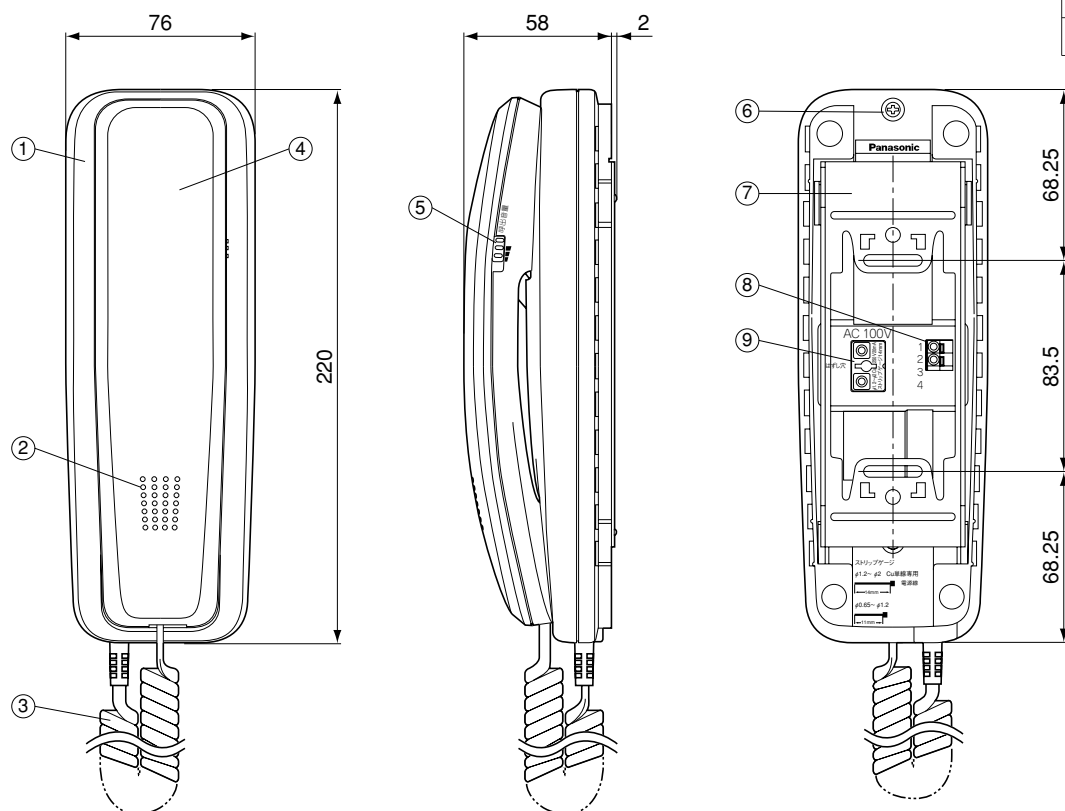
玄関子機

木ねじ(3.8mm×20mm)	2本
小ねじ(4mm×25mm)	2本

概要/特長/システム系統・構成/配線図・距離/付属品

品番	VL-A157SAX
品名	チャイミー 1-1タイプ(AC直結式)

単位	mm
縮尺	1/3



■仕様

電源電圧	AC 100V(直結式)
消費電力	2W
外形寸法	高さ220×幅76×奥行58 mm (壁掛金具取付け時 奥行60mm)
質量	約410g
外観色調	チャイミーホワイト(近似マンセル4.1Y8.3/0.7)
外観材質	難燃ABS樹脂
取付方法	壁掛け(壁掛金具は付属)
使用環境条件	周囲温度0~40℃ 湿度80%以下(ただし、結露しないこと)
出力インピーダンス	600Ω
最大出力	19dBm以上(歪率10%以下)
S / N	50dB以上
線路抵抗	最大20Ω(ループ値)
通話方式	同時通話
呼出方法	電子チャイム音(ピンポン)(50cm前方で80ホン以上)
呼出音量調節	3段階(大、中、小)

番号	名称
①	本体ケース
②	スピーカー
③	カールコード
④	受話器
⑤	呼出音量調節スイッチ
⑥	上下ケース止めねじ
⑦	壁掛金具
⑧	D C 端子
⑨	A C 端子

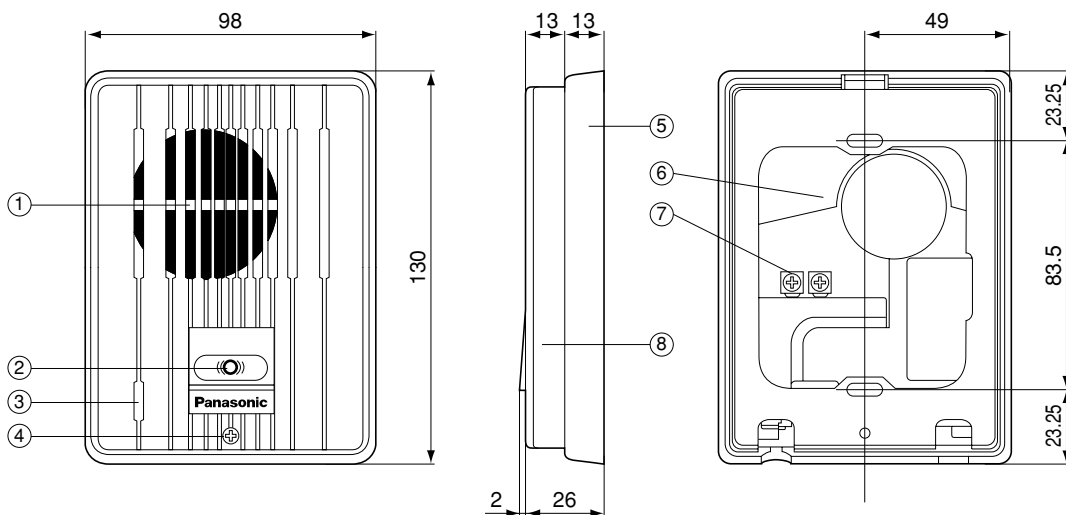
《施工上の注意》

- 本製品は電気設備技術基準 204 条による施工を行なってください。
 - ・使用する埋込ボックス(電源線と親機・玄関子機間配線の間)に、けんろうな隔壁を設けてください。
 - ・金属ボックスを使用する場合は特別第3種接地工事を行ってください。
 - ・使用する電源線は600V以上の絶縁電線をお使いください。
- 取付工事は電気工事士の免許取得者が行ってください。

仕様 / 外形寸法図

品番	VL-A157SAX(VL-A457SAX)
品名	チャイミー 1-1タイプ(AC直結式)親機

単位	mm
縮尺	1/2.5



■仕 様

電 源 電 圧	DC 6V (親機より供給)
消 費 電 流	4.5mA
出カインピーダンス	600Ω
線 路 抵 抗	最大20Ω (ループ値)
外 形 寸 法	高さ130×幅98×奥行28mm
質 量	約200g
外 観 色 調	—T (茶) (近似マンセル10YR2/1)
外 観 材 質	難燃ABS樹脂
適合理込ボックス	JIS1コ用スイッチボックス (カバー付) に適合

番号	名 称
①	ス ピ ー カ ー
②	呼 出 ボ タ ン
③	マ イ ク
④	本 体 ケ ー ス 止 め ね じ
⑤	露 出 ケ ー ス
⑥	下 ケ ー ス
⑦	接 続 端 子
⑧	本 体 ケ ー ス

仕様 / 外形寸法図

品 番	VL-A157SAX(VL-568KA-T)
品 名	チャイミー 1-1タイプ (AC直結式) 玄関子機