

住宅用インターホン

品名 チャイミーフラッシュ 1-1 タイプ 品番 _____

■概要

本装置は、親機1台と玄関子機1台から構成される住宅用インターホンです。

親機は、AC直結式・ACコード式・乾電池式の3タイプがあり、玄関子機は、当社の玄関子機シリーズ(無極性)から自由に選べます。

■特長

- 玄関子機からの呼出は、親機の呼出ランプの点滅(赤色)と呼出音(電子チャイム音：ピンポン)でわかります。
(呼出ランプは応答すると消えます。応答しない場合は、約30秒間点滅し消えます)
- 親機・玄関子機間の配線は、工事の簡単な2線式です(無極性)。
- 玄関子機からの呼出音は、親機で3段階(大・中・小)に音量調節できます。また玄関子機側でも、呼出音が小さく聞こえ、呼出の確認ができます。
- 呼出音増設用スピーカー(VL-862W)を接続すると、親機から離れた場所でも玄関子機からの呼出音が聞こえます。

■商品一覧

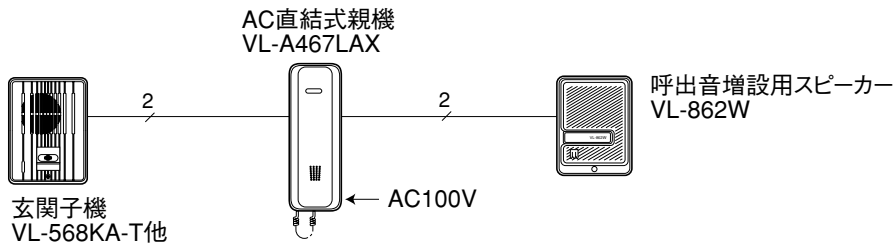
| 品名 | | 品番 | 備考(商品の内訳) | |
|----------------------|----------|------------|-------------------------------------|-------------------------|
| チャイミーフラッシュ 1-1タイプ | AC直結式 | VL-A167LAX | 親機VL-A467LAX 玄関子機VL-568KA-T | 親機1台と 玄関子機 1台のセット |
| | ACコード式 | VL-A167LAK | 親機VL-A467LAK 玄関子機VL-568KA-T | |
| | 乾電池式 | VL-A168LA | 親機VL-A468LA 玄関子機VL-568KA-T | |
| | AC直結式親機 | VL-A467LAX | 玄関子機は当社の玄関子機シリーズ (無極性)よりお選びください。 | |
| | ACコード式親機 | VL-A467LAK | | |
| | 乾電池式親機 | VL-A468LA | | |
| | 玄関子機 | | VL-568KA-T | _____ |
| 呼出音増設用スピーカー | | VL-862W | _____ | |

概要／特長／商品一覧

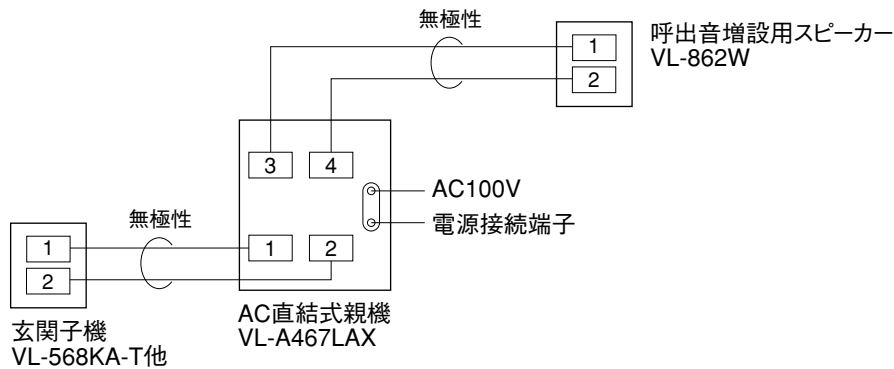
| | |
|----|------------------|
| 品番 | _____ |
| 品名 | チャイミーフラッシュ1-1タイプ |

システム系統図・配線図・配線距離は、3タイプ(AC直結式、ACコード式、乾電池式)とも共通です。

■システム系統図



■配線図



※玄関子機は、当社玄関子機シリーズ(無極性)より、自由に選んでお使いいただけます。

■配線距離

| 親機、玄関子機間の配線距離 | | 150mまで | 250mまで | 400mまで | |
|---------------|----------|--------|--------|--------|--------|
| 電線の種類 (太さ) | より線 | 素線数 | 12本 | 20本 | 30本 |
| | | 素線径 | 0.18mm | 0.18mm | 0.18mm |
| | 単線 (導体径) | 0.65mm | 0.8mm | 1.0mm | |

※配線の線種は、導体径1.2mm以下のものをお使いください。

■付属品

《親機》

- 木ねじ(4mm×16mm)..... 2
- 小ねじ(4mm×25mm)..... 2
- 壁掛金具..... 1

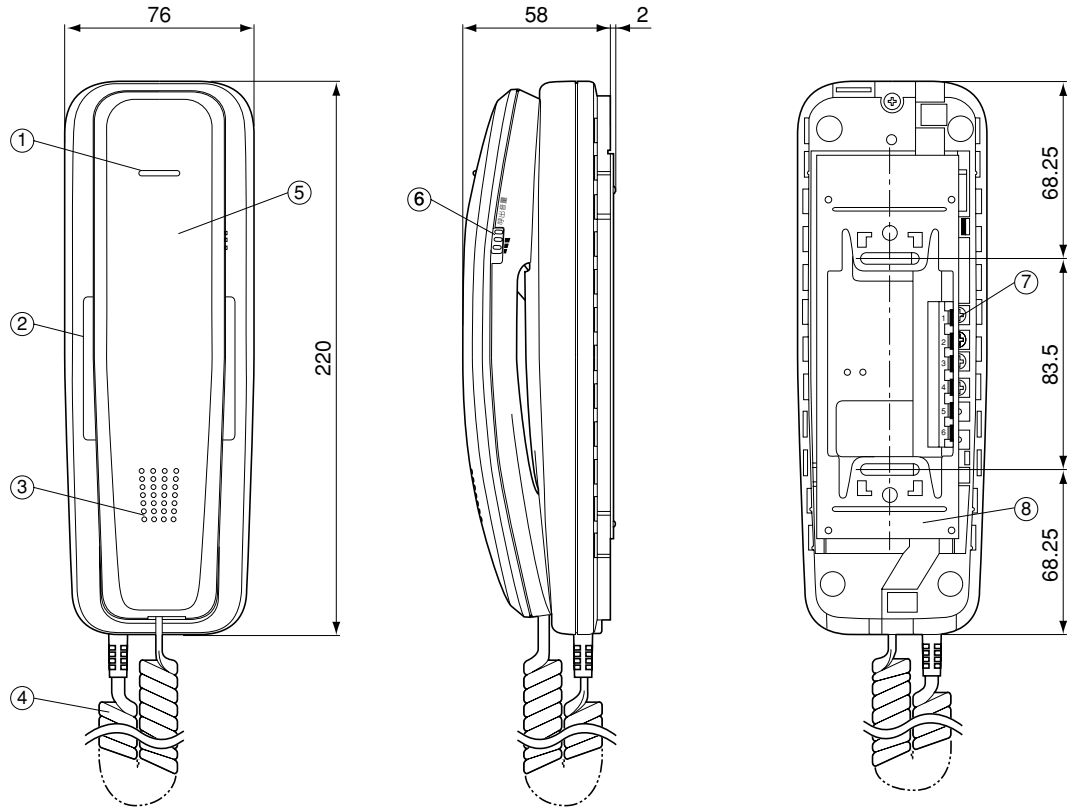
《玄関子機》

- 木ねじ(3.8mm×20mm)..... 2
- 小ねじ(4mm×25mm)..... 2

システム系統図/配線図/配線距離/付属品

| | |
|----|------------------|
| 品番 | _____ |
| 品名 | チャイミーフラッシュ1-1タイプ |

| | |
|----|-----|
| 単位 | mm |
| 縮尺 | 1/3 |



■仕様

| | |
|-----------|--|
| 電源電圧 | DC 6V(単3乾電池 4本) |
| 消費電流 | 100mA(通話時) |
| 外形寸法 | 高さ220×幅76×奥行58 mm (壁掛金具取付け時 奥行60mm) |
| 質量 | 約420g(乾電池を除く) |
| 外観色調 | チャイミーホワイト(近似マンセル4.1Y8.3/0.7) |
| 外観材質 | ABS樹脂 |
| 取付方法 | 壁掛け(壁掛金具は付属) |
| 使用環境条件 | 周囲温度0~40℃ 湿度80%以下(ただし、結露しないこと) |
| 出力インピーダンス | 600Ω |
| 最大出力 | 19dBm以上(歪率10%以下) |
| S / N | 50dB以上 |
| 線路抵抗 | 最大20Ω(ループ値) |
| 通話方式 | 同時通話 |
| 呼出方法 | ・電子チャイム音(ピンポン) (50cm前方で80ホン以上:音量調節「大」のとき) ・呼出ランプ点滅(赤色) |
| 呼出音量調節 | 3段階(大、中、小) |
| 電池寿命 | 約6ヵ月(玄関子機通話を1回10秒、1日10回した場合) |

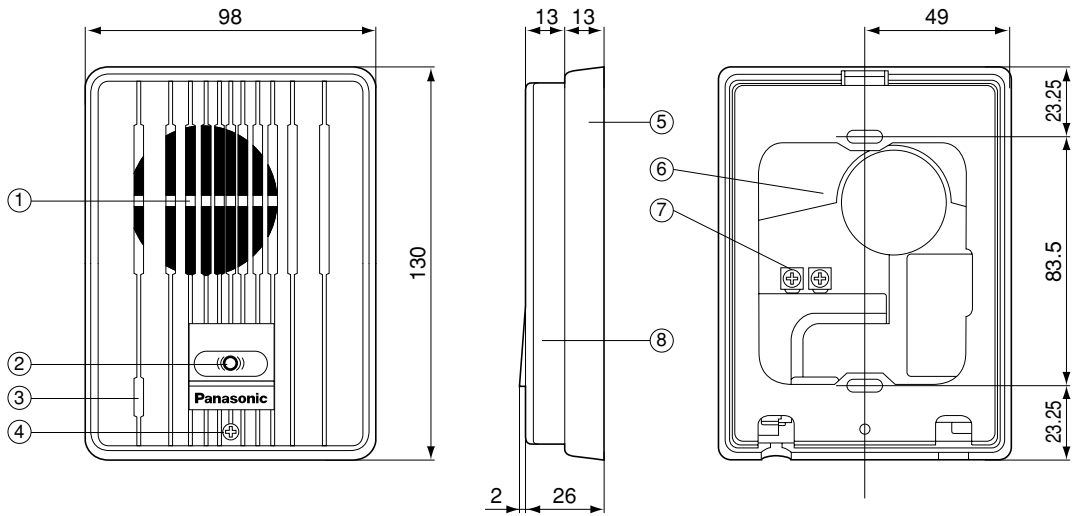
| 番号 | 名称 |
|----|------------|
| ① | 呼出ランプ |
| ② | 電池カバー |
| ③ | スピーカー |
| ④ | カールコード |
| ⑤ | 受話器 |
| ⑥ | 呼出音量調節スイッチ |
| ⑦ | 接続端子 |
| ⑧ | 壁掛金具 |

●乾電池を交換するときは、4本一緒に新しいものに取りかえてください。

仕様 / 外形寸法図

| | |
|----|--------------------------|
| 品番 | VL-A468LA |
| 品名 | チャイミーフラッシュ1-1タイプ親機(乾電池式) |

| | |
|----|-------|
| 単位 | mm |
| 縮尺 | 1/2.5 |



■仕 様

| | |
|-----------|---------------------------|
| 電 源 電 圧 | DC 6V (親機より供給) |
| 消 費 電 流 | 4.5mA |
| 出カインピーダンス | 600Ω |
| 線 路 抵 抗 | 最大20Ω (ループ値) |
| 外 形 寸 法 | 高さ130×幅98×奥行28mm |
| 質 量 | 約200g |
| 外 観 色 調 | —T (茶) (近似マンセル10YR2/1) |
| 外 観 材 質 | 難燃ABS樹脂 |
| 適合理込ボックス | JIS1コ用スイッチボックス (カバー付) に適合 |

| 番号 | 名 称 |
|----|-------------------|
| ① | ス ピ ー カ ー |
| ② | 呼 出 ボ タ ン |
| ③ | マ イ ク |
| ④ | 本 体 ケ ー ス 止 め ね じ |
| ⑤ | 露 出 ケ ー ス |
| ⑥ | 下 ケ ー ス |
| ⑦ | 接 続 端 子 |
| ⑧ | 本 体 ケ ー ス |

仕様 / 外形寸法図

| | |
|-----|----------------------|
| 品 番 | VL-568KA-T |
| 品 名 | チャイミーフラッシュ1-1タイプ玄関子機 |