

# 住宅用インターホン

品名 **チャイミーフラッシュ 3-8 タイプ** 品番 ———

## ■概要

本装置は、親機1台・室内子機最大7台と玄関子機最大3台から構成される住宅用インターホンです。

親機は、AC直結式・ACコード式の2タイプで、玄関子機は、当社の玄関子機シリーズ(無極性)から自由に選べます。

## ■特長

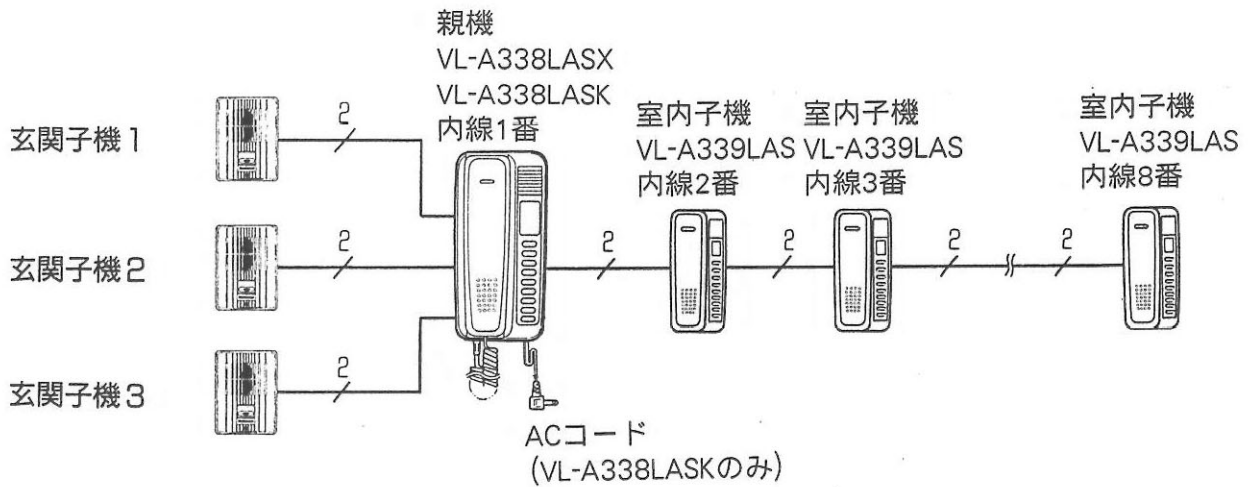
- 玄関子機からの呼出は、親機・室内子機の呼出ランプの点滅(赤色)と呼出音(電子チャイム音:ピンポン)でわかります。  
(呼出ランプは応答すると消え、応答しない場合は約30秒間点滅します。玄関子機からの呼出は、チャイム音の回数で区別できます。)
- 玄関子機からの呼出音は、親機・室内子機とも3段階(大・中・小)に音量調節できます。また玄関子機側でも、呼出音が小さく聞こえ、呼出の確認ができます。
- 親機と室内子機間、室内子機相互に呼出し(呼出音と音声)、通話ができます。通話中に玄関子機から呼出されたら、通話中の受話器から小さな呼出音が聞こえ、呼出がわかります。
- 玄関子機～親機～室内子機間の配線は、すべて工事の簡単な2線式です(無極性)。

## 概要 / 特長

品番	—————
品名	<b>チャイミーフラッシュ3-8タイプ</b>

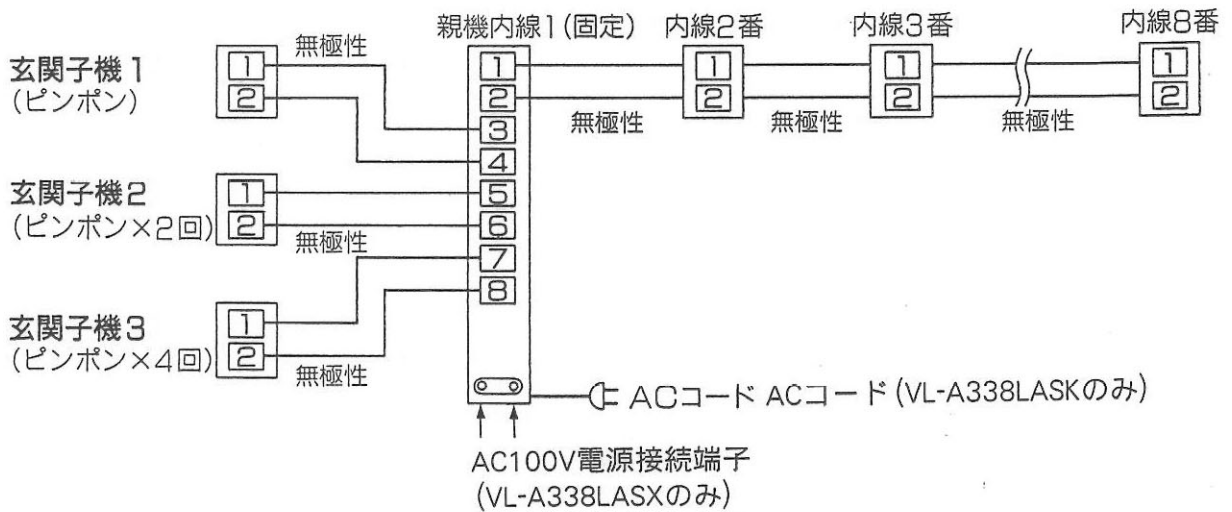
### ■システム構成

※システム系統・配線図・配線距離は、AC直結式、ACコード式とも共通です。



- ※室内子機の設定スイッチで、玄関子機からの呼出音を止めることができます(ランプは点滅)。  
親機は、玄関子機からの呼出音は止められません。
- ※呼出音増設用スピーカー(VL-862W)は接続できません。
- ※玄関子機は、当社製玄関子機シリーズ(無極性)より、自由に選んでお使いいただけます。

### ■配線図



### システム構成 / 配線図

品番	_____
品名	チャイミーフラッシュ3-8タイプ

## ■構成機器

品 名		品 番	備 考
チャイミー フラッシュ 3-8タイプ	親機 (AC直結式)	VL-A338LASX	内線番号1に固定
	親機 (ACコード式)	VL-A338LASK	
	室内子機	VL-A339LAS	最大7台を接続可能
玄関子機		VL-568KA-T他	当社玄関子機シリーズ (無極性)最大3台を接続可能

- 呼出音増設用スピーカー (VL-862W) は接続できません。

## ■配線材料・配線距離

AC直結式親機の電源線は、直径1.6mm、2mm Cu(銅)単線専用です。より線を使う場合は、WV2500(パナソニック電工(株)製)絶縁被ふく付棒型圧着端子(フル端子用)をお使いください。なお、電源線は600V以上の絶縁電線をお使いください。

線 種	より線(素線数/素線径)	12本/0.18mm	20本/0.18mm	30本/0.18mm
		単線(导体径)	0.65mm	0.8mm
配線距離	親機～玄関子機間(ループ値抵抗20Ω以内)	150mまで	250mまで	400mまで
	親機～室内子機間(ループ値抵抗10Ω以内)	75mまで	125mまで	200mまで

- ※電源線以外の配線の線種は、导体径1.2mm以下のものをお使いください。
- ※親機と室内子機間、室内子機と室内子機間は、誤動作防止のため約30cm以上離してください。

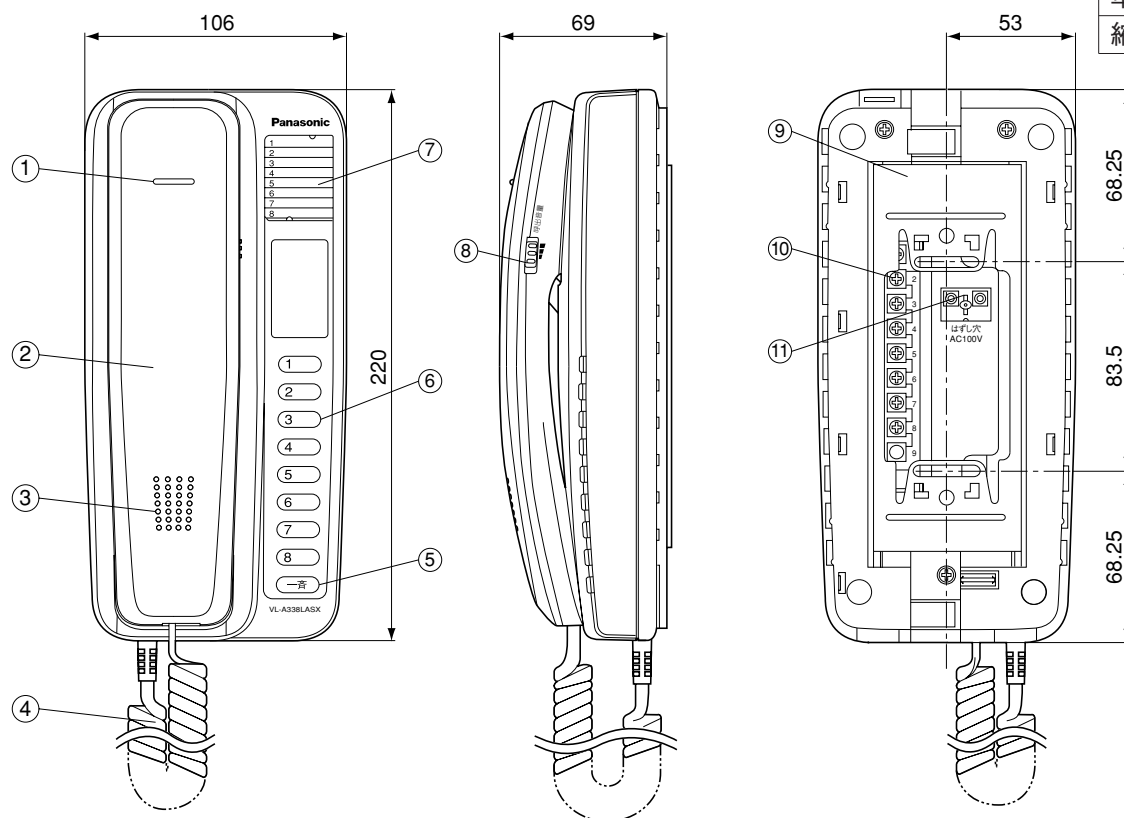
## ■付属品

木ねじ (4×16mm)	2本
小ねじ (4mm×25mm)	2本
壁掛金具	1個
セットドライバー (親機)	1本

## 構成機器 / 配線材料・距離 / 付属品

品 番	———
品 名	チャイミーフラッシュ3-8タイプ

単位	mm
縮尺	1/3



■仕様

電源電圧	AC 100V (直結式)	
消費電力	9W	
外形寸法	高さ220×幅106×奥行69mm	
質量	約705g	
外観色調	チャイミーホワイト (近似マンセル4.1Y8.3/0.7)	
外観材質	本体:難燃ABS樹脂、受話器:ABS樹脂	
取付方法	壁掛け (壁掛金具は付属)	
使用環境条件	周囲温度0~40℃ 湿度80%以下 (ただし、結露しないこと)	
出力インピーダンス	600Ω	
最大出力	19dBm以上 (歪率10%以下)	
S / N	50dB以上	
配線数・ 線路抵抗	親機~玄関子機間	2線・最大20Ω (ループ値)
	親機~室内子機間	2線・最大10Ω (ループ値)
通話方式	同時通話	
呼出方式	玄関子機から	<ul style="list-style-type: none"> <li>電子チャイム音</li> <li>玄関子機 1 : ピンポン</li> <li>玄関子機 2 : ピンポン× 2回</li> <li>玄関子機 3 : ピンポン× 4回</li> <li>呼出音量調節 (3段階切換)</li> <li>呼出ランプ点滅 (赤色)</li> </ul>
	室内間	音声呼出を除き50cm前方で80ホン以上

番号	名称
①	呼出ランプ
②	受話器
③	スピーカ
④	カールコード
⑤	一斉呼出ボタン
⑥	内線ボタン
⑦	記名カード・カバー
⑧	呼出音量スイッチ
⑨	壁掛金具
⑩	内線接続端子
⑪	AC100V電源端子

《施工上の注意》

- 本製品は電気設備技術基準204条による施工を行なってください。
- 使用する埋込ボックスは、けんろうな隔壁を設けてください。
- 金属ボックスを使用する場合は、特別第3種接地工事を行なってください。
- 使用する電源線は600V以上の絶縁電線をお使いください。
- 取付工事は電気工事士の免許取得者が行なってください。

仕様 / 外形寸法図

品番	VL-A338LASX
品名	チャイミーフラッシュ3-8タイプ親機 (AC直結式)