

住宅用インターホン

品名 チャイミーフラッシュ 2-3タイプ 品番 ———

■概要

本装置は、親機1台・室内子機2台と玄関子機2台から構成される住宅用インターホンです。

親機は、AC直結式・ACコード式の2タイプがあり、玄関子機は、当社の玄関子機シリーズ(無極性)から自由によります。

■特長

- 玄関子機1からの呼出は電子チャイム音で、玄関子機2からの呼出はトレモロ音でわかります。そのとき、親機・室内子機の呼出ランプが点滅(赤色)します。(呼出ランプは応答すると消えます。応答しない場合は、約30秒間点滅し消えます)
- 親機・室内子機ともに、玄関子機1・玄関子機2からの呼出に対して、呼出音と呼出ランプを受話器の内側にある玄関子機設定スイッチで止めることができ、二世帯住宅向けに対応することもできます。
- 親機・室内子機は、選択操作をしなくても受話器を取り上げるだけで、呼出のあった玄関子機に応答できます(玄関子機自動選択方式)。
- 玄関子機～親機～室内子機間の配線は、すべて工事の簡単な2線式(無極性)です。
- 親機と室内子機または室内子機どうしの内線呼出のとき、呼出音のあとに音声で相手を出して通話できます。呼出中は、呼出ランプが点滅(赤色)します。
- 玄関子機からの呼出音は、親機・室内子機とも3段階(大・中・小)に音量調節できます。また玄関子機側でも、呼出音が小さく聞こえ、呼出の確認ができます。
- 玄関子機は、当社玄関子機シリーズ(無極性)より、自由によります。

※室内子機は、チャイミーフラッシュ1-3タイプ・2-3タイプ共通の室内子機VL-A623LAをご使用ください。

また、チャイミーは～い！2-3タイプの室内子機VL-F623-Wも使用できます。

■商品一覧

品名	品番	備考
チャイミーフラッシュ 2-3タイプ	AC直結式親機	VL-A423LAX
	ACコード式親機	VL-A423LAK
チャイミーフラッシュ 1-3タイプ・2-3タイプ	室内子機	VL-A623LA
チャイミーは～い！ 2-3タイプ	室内子機	VL-F623-W
玄関子機	VL-568KA-T 他	最大2台 玄関子機は当社の玄関子機シリーズ (無極性)よりお選びください

概要／特長

品番 ———

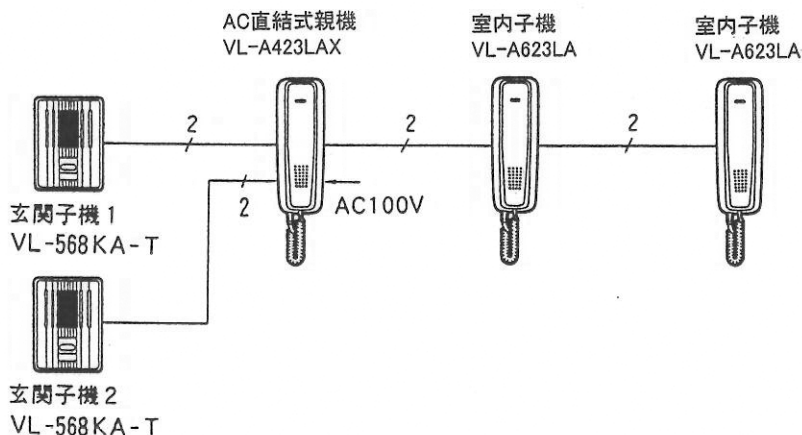
品名

チャイミーフラッシュ2-3タイプ

システム系統・配線図・配線距離は、2タイプ（AC直結式、ACコード式）とも共通です。

■システム系統（I）

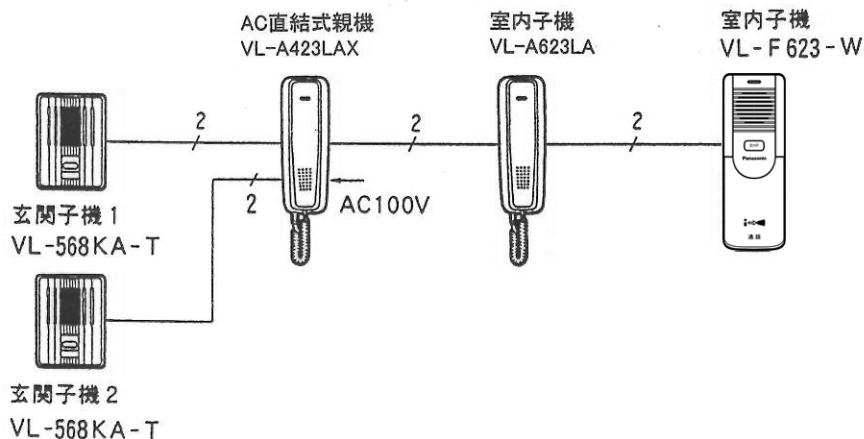
《基本例》



※玄関子機は、当社玄関子機シリーズ(無極性)より、自由に選んでお使いいただけます。

《接続例》

- 室内子機をチャイミーは〜い！の室内子機 VL-F623-Wにした場合



システム系統（I）

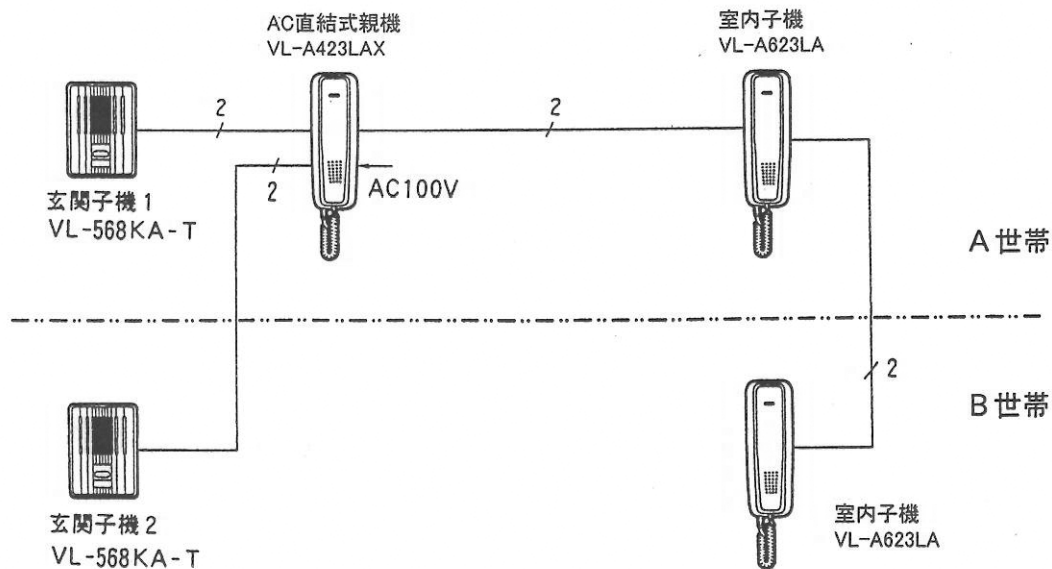
品番	_____
品名	チャイミーフラッシュ2-3タイプ

システム系統・配線図・配線距離は、2タイプ（AC直結式、ACコード式）とも共通です。

■システム系統（Ⅱ）

《接続例》

- 二世帯住宅で使用する場合



- 二世帯住宅で使用するときは、玄関子機の呼出音と呼出ランプを受話器内側の玄関子機設定スイッチで設定します。

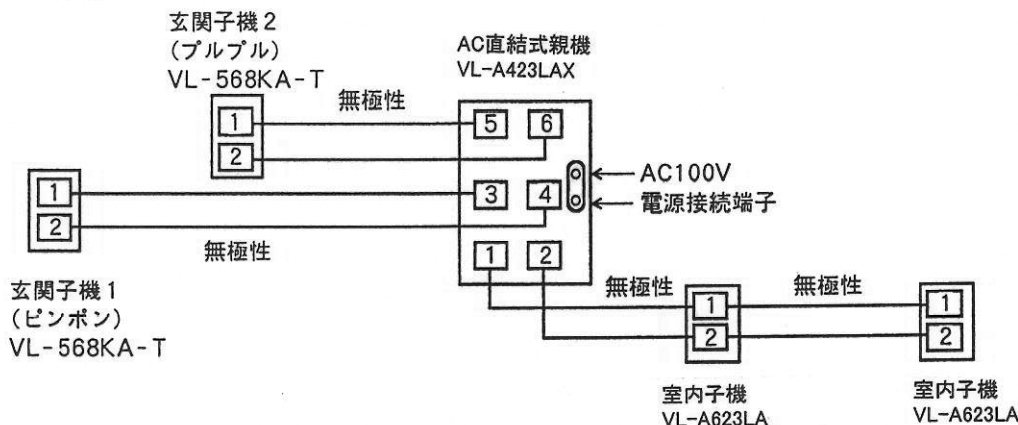
玄関子機設定スイッチ		動作内容	
スイッチ 1	ON側	玄関子機 1 から呼出されると	呼出音が鳴り、呼出ランプが点滅
	OFF側		呼出音が鳴らず、呼出ランプも点滅せず
スイッチ 2	ON側	玄関子機 2 から呼出されると	呼出音が鳴り、呼出ランプが点滅
	OFF側		呼出音が鳴らず、呼出ランプも点滅せず

※玄関子機設定スイッチをOFF側に設定しても、玄関子機・室内子機から呼出されたとき、受話器を取り上げると応答・通話できます。

システム系統（Ⅱ）	
品番	_____
品名	チャイミーフラッシュ2-3タイプ

■配線図

《基本配線例》



※室内子機をチャイミーは〜い!2-3タイプの室内子機に変えても配線は、変わりません。
また、二世帯住宅向け配線も変わりません。

■配線距離

親機、玄関子機間の配線距離		150mまで	250mまで	400mまで	
親機、室内子機間の配線距離		75mまで	125mまで	200mまで	
電線の種類 (太さ)	より線	素線数	12本	20本	30本
		素線径	0.18mm	0.18mm	0.18mm
	単線(導体径)		0.65mm	0.8mm	1.0mm

※配線の線種は、導体径1.2mm以下のものをお使いください。

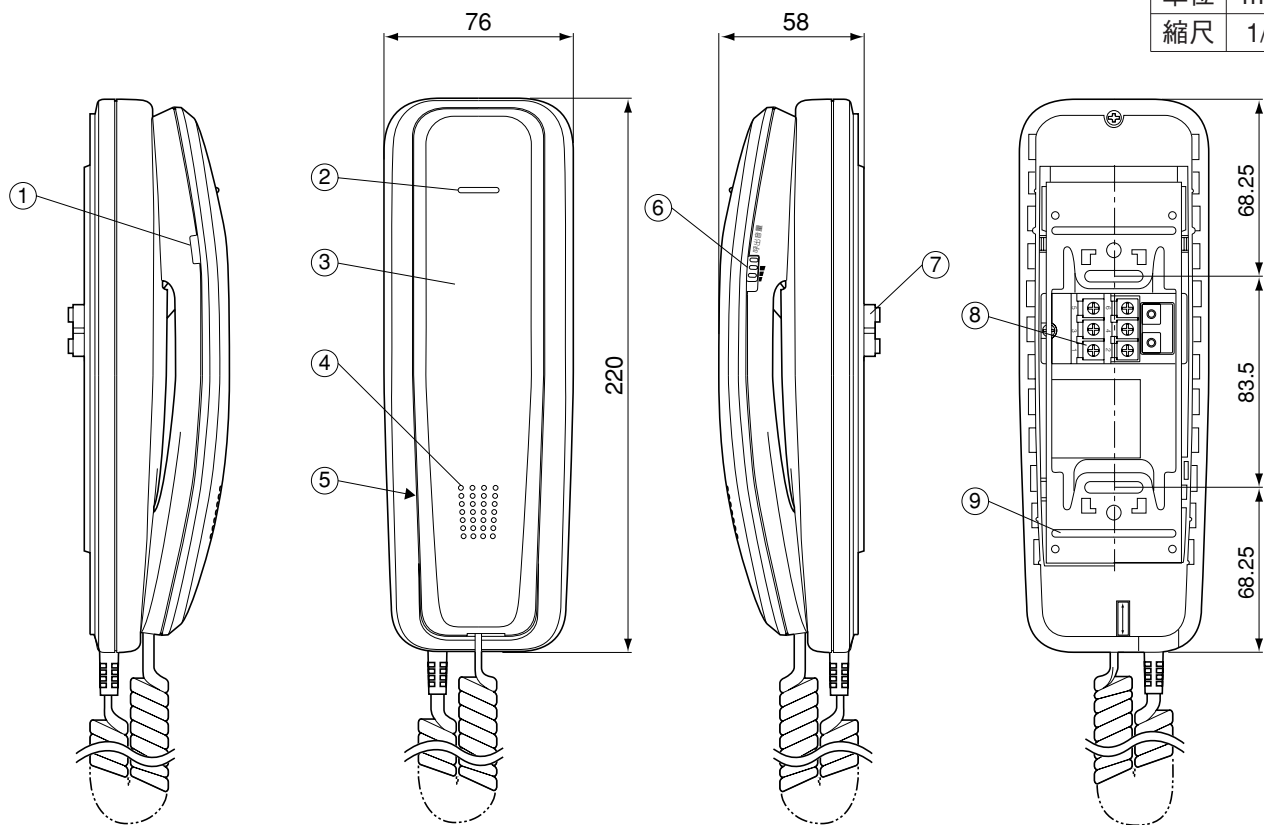
■付属品 (親機、室内子機共通)

木ねじ (4mm×16mm)	2本
小ねじ (4mm×25mm)	2本
壁掛金具	1個

配線図/配線距離/付属品

品番	_____
品名	チャイミーフラッシュ2-3タイプ

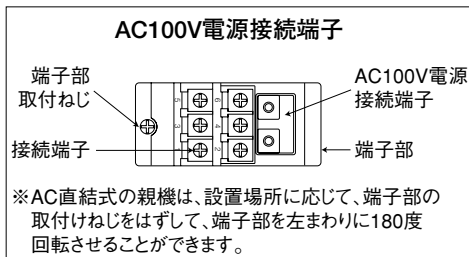
単位	mm
縮尺	1/3



■仕様

電源電圧	AC 100V (直結式)	
消費電力	5W	
外形寸法	高さ220×幅76×奥行58 mm	
質量	約460g	
外観色調	チャイミーホワイト (近似マンセル4.1Y8.3/0.7)	
外観材質	本体:難燃ABS樹脂、受話器:ABS樹脂	
取付方法	壁掛け (壁掛金具は付属)	
使用環境条件	周囲温度0~40℃ 湿度80%以下 (ただし、結露しないこと)	
出力インピーダンス	600Ω	
最大出力	19dBm以上 (歪率10%以下)	
S / N	50dB以上	
配線数・ 線路抵抗	親機~玄関子機間	2線・最大20Ω (ループ値)
	親機~室内子機間	2線・最大10Ω (ループ値)
通話方式	同時通話	
呼出方式	玄関子機から	<ul style="list-style-type: none"> 電子チャイム音 (ピンポン) と トレモロ音 (プルプル) の2種類 呼出音量調節 (3段階切換) 呼出ランプ点滅 (赤色)
	室内間	スプラッシュトーン (ブー) 後、音声呼出

番号	名称
①	室内呼出ボタン
②	呼出ランプ
③	受話器
④	スピーカー
⑤	玄関子機設定スイッチ (受話器内側)
⑥	呼出音量切換スイッチ
⑦	AC100V電源接続端子
⑧	接続端子
⑨	壁掛金具



《施工上の注意》

- 本製品は電気設備技術基準204条による施工を行なってください。
 - ・使用する埋込ボックスは、けんろうな隔壁を設けてください。
 - ・金属ボックスを使用する場合は、特別第3種接地工事を行なってください。
 - ・使用する電源線は600V以上の絶縁電線をお使いください。
- 取付工事は電気工事士の免許取得者が行なってください。

仕様 / 外形寸法図

品番	VL-A423LAX
品名	チャイミーフラッシュ 2・3タイプ親機 (AC直結式)